

用于OEM应用的DMT242露点变送器



由于测量范围广、长期稳定性高，DMT242露点变送器特别适用于低露点工业领域，例如压缩空气干燥机、塑料干燥机和其OEM应用。

维萨拉DRYCAP®露点传感器

维萨拉采用DRYCAP®传感器的DMT242露点变送器能够为工业干燥机应用提供可靠稳定的测量，专为恶劣环境而设计。

DMT242集成有维萨拉DRYCAP®薄膜聚合物传感器和自动校准软件。用于干燥气体和吸附式干燥机的标准传感器是DRYCAP®180M传感器，用于冷冻干燥机等潮湿应用的传感器为DRYCAP®180S传感器。

两种传感器均不受灰尘颗粒、水冷凝、油气以及大多数化学气体的影响。由于传感器抗冷凝，保证了其在低露点应用中具有不可比拟的性能，水溅和结露是工艺过程经常遇到的问题，常常发生在停机或开车阶段。

与工艺过程一样，DMT242自动校准软件一直在线工作。如果测量精度没有在确定的范围内，软件会自动进行修正，这时DMT242会自动调整测量，修正干端漂移然后恢复其功能。这种校准非常迅速而且修正量也很小，在使用中并不容易察觉到。

紧凑、耐用、智能

由于结构紧凑，DMT242可以快速方便地安装到狭小空间中。

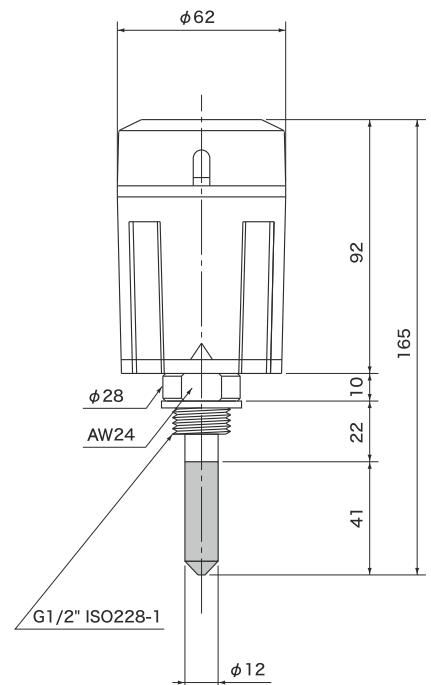
用户可以利用维萨拉采用DRYCAP®传感器的DM70手持式露点仪对变送器进行现场检测。变送器也可送往维萨拉服务中心进行可溯源至NIST的校准。建议的校准周期为两年一次。

特点/优势

- 工业干燥机应用的理想选择
- 集成有先进的DRYCAP®传感器和增强性自动校准软件
- 低露点环境中的长期稳定
- 响应迅速
- 两种可选的传感器覆盖的露点测量范围是-60...+60 °C (-76...+140 °F)，准确度为±2 °C (±3.6 °F)
- 抗凝露
- 可溯源到NIST (带校准证书)
- 与维萨拉采用DRYCAP®传感器的DM70手持露点仪兼容

尺寸

尺寸以毫米 为 单位



技术参数

露点温度

测量范围(典型) -60 ... +60 °C (-76 ... +140 °F)

模拟输出量程

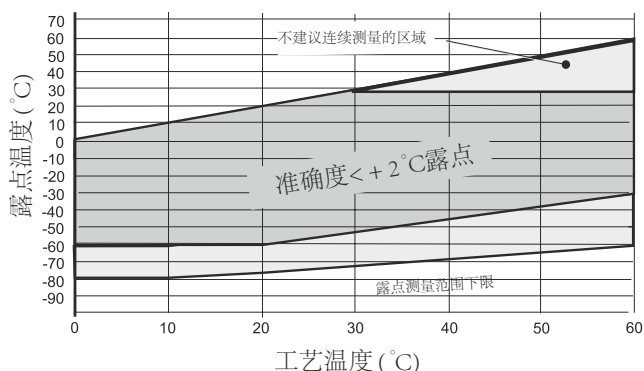
选项A -80 ... +20 °C (-112 ... +68 °F) 露点

选项B -60 ... +40 °C (-76 ... +104 °F) 露点

选项X 自由量程

(当露点温度低于0 °C (32 °F) 时, 变送器输出的是霜点。)

DRYCAP*180M的准确度 ±2 °C (±3.6 °F)
(见下图)



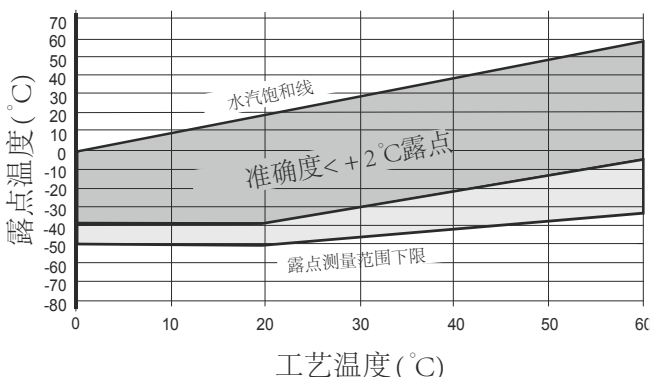
露点准确度与测量条件

气体温度为+20 °C、流量>1升/分钟、压力为1bar时的响应时间
63% [90%]

-60 → -20 °C 露点 (-76 → -4 °F) 5 s [10 s]

-20 → -60 °C 露点 (-4 → -76 °F) 45 s [10 分钟]

DRYCAP*180S的准确度 ±2 °C (±3.6 °F)
(见下表)



工作环境

温度 0 ... +60 °C (32 ... +140 °F)

高温峰值 短时间可以

相对湿度 0 ... 100 %RH

压力 0 ... 20 bara (0 ... 290 psia)

样气流量 无影响

输出

模拟输出 4 ... 20 mA

模拟输出分辨率 ±0.002 mA

典型温度系数 0.0008 mA/°C

服务用的串口线 RS232

综述

传感器 DRYCAP*180M

冷冻干燥机选用 DRYCAP*180S

工作电压 18 - 35 VDC, 20 - 28 VAC

24VDC时的电耗 最大220 mA

模拟输出外部负载 最大 500 Ω

带有DMT242 接头的可选电缆 2 m或10 m

供电电压和信号输出接头

最大接线尺寸 0.75 mm²

最大电缆直径 6.5 mm /PG7

服务维护用RS232串行电缆 产品代号: DMT242RS

探头材质(触湿部分) 不锈钢

(AISI 316L)

传感器保护 不锈钢

烧结过滤器(HM47280)

机械连接 G½" ISO228-1螺纹, 带有粘

性密封圈(U型密封件)

电子器件外壳材质 塑料(ABS/PC)

外壳防护等级 IP65 (NEMA4)

重量 225克

贮存温度范围 -40 ... +70 °C, (-40 ... +158 °F)

符合EMC电磁兼容标准EN61326-1测量、控制和实验室用电气设备-EMC)要求, 工业环境。

VAISALA

更多详情, 请访问 cn.vaisala.com,
或联络我们: chinasales@vaisala.com
维萨拉环境部客户支持电话: 400 810 0126



扫描二维码, 获取更多
信息

Ref. B210765ZH-E ©Vaisala 2015
本资料受到版权保护, 所有版权为Vaisala及其合伙人所有。
版权所有。任何标识和/或产品名称均为Vaisala及其合伙人的商标。事先
未经Vaisala的书面许可, 不得以任何形式复制、转印、发行或储存本手册
中所包含的信息。所有规格, 包括技术规格, 若有变更, 恕不另行通知。
此文本原文为英文, 若产生歧义, 请以英文版为准。

www.vaisala.com

CE