

HMT300TMK タービン取り付けキット パワータービン吸気測定用



カバー内側のヴァイサラHUMICAP®タービン取り付けキットHMT300TMK

ヴァイサラHUMICAP®タービン取り付けキットHMT300TMKは、ガス及び液体燃料を使用するパワータービンの吸気を監視するために開発されました。

特長

- 高湿度アプリケーション向けの設計
- 測定範囲 $-40 \sim +100^{\circ}\text{C}$
- 特許取得の加温プローブ
- 精度と長期安定性、埃や化学物質への耐性に優れたヴァイサラHUMICAP®センサを採用
- 容易なメンテナンス
- 外側のカバーで雨や直射日光から保護
- NISTトレーサブル
(英文校正証明書付き)

特許取得の加温プローブによりセンサが高湿度環境に最適化されているため、蒸気噴射アプリケーションにおける測定に最適です。タービンの吸気口に水蒸気を加えるとマスフロー(質量流量)が増加し、さらにこのマスフローが圧縮と発電量を増加させます。

容易なメンテナンス

また、汚染物質の排出を減らすため、チャンバー内でのパワータービンの蒸気噴射も正確でなければなりません。この分野で高い信頼を誇るヴァイサラの加温プローブ技術は最適です。事実、推奨されている唯一の定期メンテナンスは、年に一度の校正のみです。

特許取得の加温プローブで結露を防止

HMT337が取り付けられたHMT300TMKは、特に誤計測の原因となる結露が湿度センサに生じやすい高湿度

条件において、高速かつ信頼性の高い露点計測を実現します。特許取得の加温プローブがセンサに生じる結露を防ぎます。

保護カバー

HMT300TMKのプローブ用取り付けキットには、白く塗装されたアルミ製のカバーが同梱されています。HMT337湿度温度変換器は、工場でアルミ製カバーに取り付けられます。HMT337は、24 VDCまたは内部の110/230ボルトの電源供給装置により作動させることが可能です。

外側のカバーは直射日光や雨から変換器を保護します。取り付けキットは外部からの水飛沫からプローブを保護し、センサを乾燥状態に保ち、振動による緩みで部品がタービンに入り込むのを防ぎます。

HMT300TMKは、お客様がすでにお持ちのHMT337への取り付け用に別途選定できます。

HUMICAP®の性能

HMT330変換器シリーズは、精度、信頼性、長期安定性で知られる高分子センサ、最新のHUMICAP®を採用しています。このセンサは、粒子状物質による磨耗や化学物質による汚染に高い耐性を持ちます。

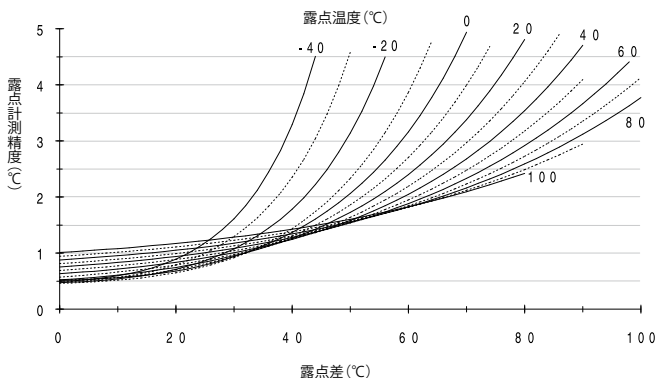
ヴァイサラHUMICAP®湿度温度変換器HMT337

HMT337は、結露のリスクを伴う過酷な条件の産業湿度計測アプリケーションのための変換器です。ステンレス製プローブは耐久性が高く、多くの産業アプリケーションに適しています。

技術情報

露点温度

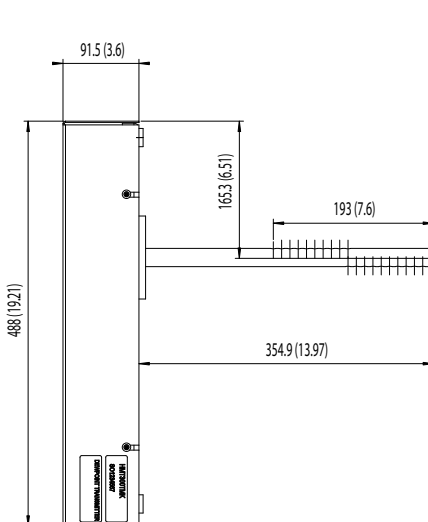
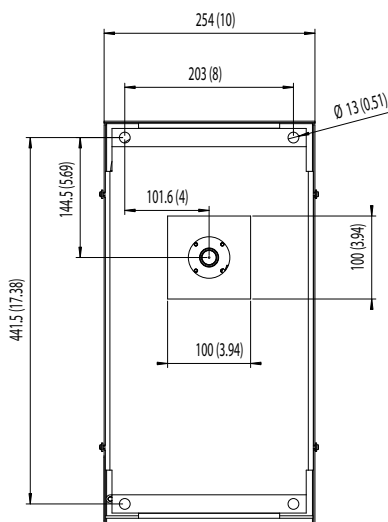
測定範囲 -40~+100°C(-40~+212°F)
 精度:x軸から露点温度グラフの交点及び露点差の読み値(プロセス温度 - 露点温度)をとり、y軸の露点計測精度を読み取ること



90%応答時間
 (+20°C/68°F静止空气中、
 ステンレスネット付PPSグリッド)
 湿度センサ HUMICAP®180C
 20秒

寸法

寸法(mm/インチ)



HUMICAP®はヴァイサラ社の登録商標です。

一般仕様

接続方式	0.5mm ² (AWG20)端子接続、標準ケーブル推奨
動作電圧	24 VDC(20~28V)または115/230VAC(選定時に特定すること)
電流出力の推奨外部負荷	<500Ω
0~1 V出力	>2kΩ(接地)
0~5及び0~10V出力	>10kΩ(接地)
電子回路部の動作温度範囲	-40~+60°C(-40~+140°F)
保存温度範囲	-55~+80°C(-67~+176°F)
ハウジング	G-AISI10(DIN 1725)
ハウジングクラス	IP65(NEMA 4)
ブッシング	8~1mmケーブル(0.31~0.43インチ)
湿度センサ保護(φ12mm)	ステンレスネット付PPSグリッド
電磁適合性	EMC基準EN61326-1、工業環境用に適合

出力

標準出力2チャンネル、追加オプション1チャンネル	0~20mA、4~20mA、0~1V、0~5V、0~10V
アナログ出力の精度	±0.05%フルスケール
+20°C/+68°F時	
温度依存性	±0.005%/°Cフルスケール
アナログ出力時	
シリアル出力	RS232C(オプションでRS485)



詳細は以下よりお問い合わせください。
www.vaisala.co.jp
sales.japan@vaisala.com

Ref. B210680JA-A ©Vaisala 2010

本カタログに掲載される情報は、ヴァイサラと協力会社の著作権法、各種条約及びその他の法律で保護されています。私的用途その他法律によって明示的に認められる範囲を超えて、これらの情報を使用(複製、送信、頒布、保管等を含む)をすることは、事前に当社の文書による許諾がない限り、禁止します。仕様は予告なく変更されることがあります。

