

HMT360シリーズ 本質安全防爆構造 湿度温度変換器



HMT360 (6種類のプローブを選択可) は、爆発の危険性のある状況下での使用に適した設計です。

特長

- 測定項目：湿度、温度
出力項目：湿度、温度、露点、混合比、絶対湿度、湿球温度
- 変換器全体を危険区域に設置可能。
米国 (FM)・カナダ (CSA)：分類1
及び2、ヨーロッパ (PTB)：カテゴリー
1、ゾーン0及び1D、保護カバー有ゾ
ーン20
- 本質安全防爆構造
- 過酷な使用環境に耐える設計
- 高精度、優れた長期安定性、微小な
ヒステリシスのヴァイサラ HUMICAP®
センサ
- 6種類のプローブを選択可能
- 温度範囲：-40 ~ +180 °C
(-40 ~ +356 °F)
(プローブタイプによる)
- NIST トレーサブル
(英文証明書つき)

危険区域における湿度管理用に開発されたヴァイサラ HUMICAP® 湿度温度変換器 HMT360 シリーズは、最も高い危険度レベルに分類される環境においても、安全で信頼性の高い測定を実現します。HMT360 変換器の確かな性能と技術は、厳しい国際規格に適合しています。

本質安全防爆構造

HMT360 シリーズは、変換器本体を爆発危険区域内に設置することができます。引火性ガスや粉塵が存在する爆発の可能性のある環境において、連続測定に耐えるよう設計されています。

用途に合わせた機器構成

マイクロプロセッサ搭載の電子回路ユニット、各種オプションと豊富なアクセサリの組み合わせにより、HMT360 シリーズは、フレキシブルな機器構成が可能です。ご購入時からお客様の用途に応じた最適な機器構成を選ぶことができ

る上、現場で必要に応じて設定を変更することも可能です。

交換可能なプローブ

HMT360 は、様々な用途に合わせて6種類のプローブからご選択いただけます。

- HMP361 - 壁取り付けタイプ
- HMP363 - 小型センサヘッドタイプ
- HMP364 - 高圧タイプ
- HMP365 - 高温タイプ
- HMP367 - 気密タイプ
- HMP368 - 加圧パイプライン
取り付けタイプ

交換可能なプローブは、必要な時に素早く簡単に着脱可能です。また一例として、モジュール構造のため校正作業を容易に行うことができる利便性を備えています。校正定数はプローブ本体に記憶されており、精度を損なうことなく、別の変換器本体のプローブとして交換して使うこともできます。

最適なセンサの選択

標準の HUMICAP® センサに加えて、特殊用途に適した化学耐性に優れたタイプもあります。

長期的なソリューション

HMT360 変換器をご利用いただくことで、長期的なメリットを提供します。耐久性に優れた設計かつ安定した動作性は、爆発の起きる危険がある環境下で湿度や露点を管理する上で、長期的なソリューションを実現します。

HMT360 シリーズの各ご用途に応じた校正や保全契約について、お客様のご要望を承ります。

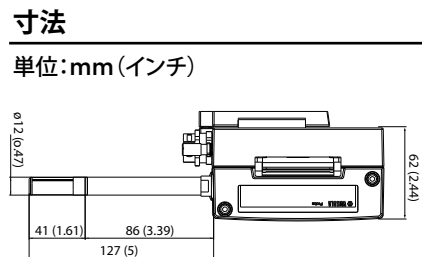


本質安全防爆構造 湿度温度変換器HMT360シリーズ用 プローブ一覧



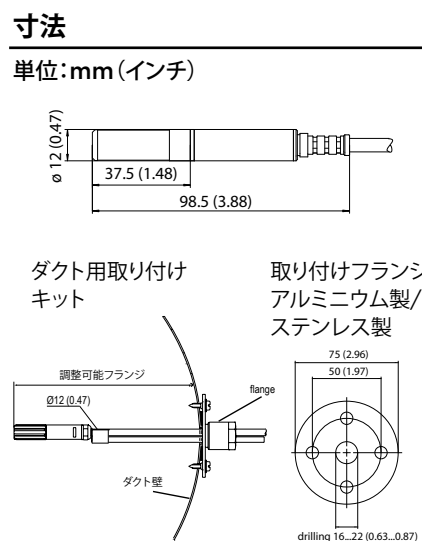
HMP361プローブは、ステンレス製ネットフィルター付きタイプです。

技術情報	
HMP361 壁取り付けタイプ	
使用温度範囲	-40~+60°C (-40~+140°F)
プローブ径	12mm



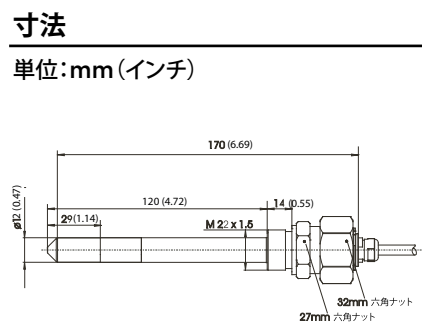
HMP363プローブは、小型で狭い空間への設置に適しています。写真はテフロン被覆ケーブルタイプです。

技術情報	
HMP363 小型センサヘッドタイプ	
使用温度範囲	テフロン被覆ケーブル -40~+120°C (-40~+248°F) ゴム被覆ケーブル -40~+80°C (-40~+176°F)
プローブケーブル長	2m、5m、10m
プローブ径	12mm
取り付け	ダクト取り付けキット 210697 ケーブルグランドARGO HMP247CG スウェジロック NPT1/2" SWG12NPT12



HMP364プローブは、圧力下工程内や真空チャンバー内における測定に適した設計です。

技術情報	
HMP364 高圧タイプ	
使用温度範囲	-40~+180°C (-40~+356°F)
使用圧力範囲	0~10 MPa
プローブケーブル長	2m、5m、10m
プローブ径	12mm
フィッティングボディM22x1.5	17223
フィッティングボディNPT1/2"	17225





HMP365プローブは、高温環境下での測定に適した設計です。

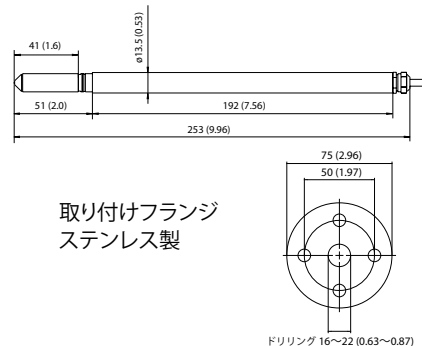
技術情報

HMP365 高温タイプ

使用温度範囲	-40~+180°C (-40~+356°F)
プローブケーブル長	2m, 5m, 10m
プローブ径	13.5mm
取り付け	
取り付けフランジ	210696
ケーブルグランドARGO	HMP247CG

寸法

単位:mm (インチ)



HMP367プローブは、高湿度環境下における設置に耐える構造です。

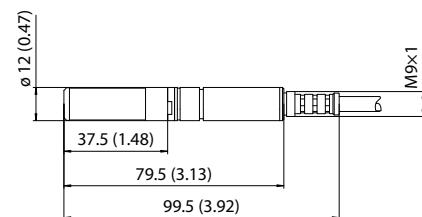
技術情報

HMP367 気密タイプ

使用温度範囲	-40~+180°C (-40~+356°F)
プローブケーブル長	2m, 5m, 10m
プローブ径	13.5mm
取り付け	
ダクト取り付けキット	210697
ケーブルグランドARGO	HMP247CG
スウェジロック	
ISO3/8"	SWG12ISO38
スウェジロック	
ISO1/2"	SWG12ISO12
スウェジロック	
NPT1/2"	SWG12NPT12

寸法

単位:mm (インチ)



HMP368プローブは、加圧パイプライン内での設置に柔軟に対応します。

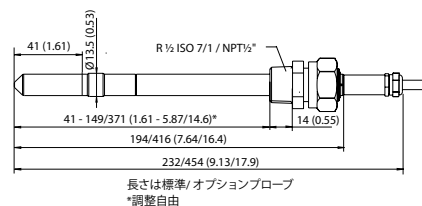
技術情報

HMP368 圧力下パイプライン 取り付けタイプ

使用温度範囲	-40~+180°C (-40~+356°F)
使用圧力範囲	0~4MPa
プローブケーブル長	2m, 5m, 10m
プローブ径	13.5mm
プローブ長は2種類から選択可能	
取り付け	
フィッティングボディISO1/2"一体型	DRW212076SP
フィッティングボディNPT1/2"一体型	NPTFITBODASP
ボールバルブISO 1/2"ジョイント付	BALLVALVE-1

寸法

単位:mm (インチ)

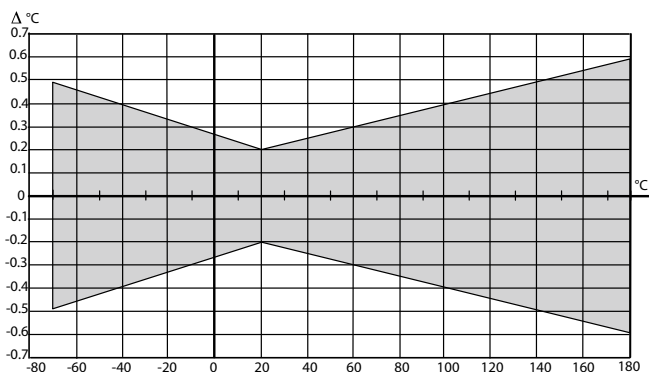


技術情報

性能

相対湿度	
測定範囲	0~100%RH
精度 (非直線性、ヒステリシス、繰り返し性を含む)	
ヴァイサラHUMICAP® 180/180R	応答性重視/ 長期安定性重視
+15~+25°C	±1.0%RH (0~90%RH)
	±1.7%RH (90~100%RH)
-20~+40°C	±(1.0+0.008x指示値)%RH
-40~+180°C	±(1.5+0.015x指示値)%RH
ヴァイサラHUMICAP® 180L2	化学物質が存在する 環境下における用途
-10~+40°C	±(1.0+0.01x指示値)%RH
-40~+180°C	±(1.5+0.02x指示値)%RH
工場出荷時での校正不確かさ (+20°C)	±0.6%RH (0~40%RH) ±1.0%RH (40~97%RH)
(標準偏差限界±2と定義 僅かな変動は許可、詳細は校正証明書を参照)	
90%応答時間 (+20°C, 静止空气中で)	
プラスチックグリッド	8秒/17秒*
ステンレスネット付きPPSグリッド	20秒/50秒*
焼結金属フィルター	40秒/60秒*
* HUMICAP® 180R センサ使用時	

温度	
測定範囲	-40~+180°C (-40~+356°F) (プローブによる)
公称精度 (+20°C)	±0.2°C (±0.36°F)
公称温度依存性	0.005°C/°C (0.005°F/°F)
センサ	Pt1000 RTD 1/3 クラスB IEC 751
測定範囲における精度	



その他の測定項目	
オプション	露点、混合比、絶対湿度、湿球温度

使用環境

使用温度範囲	
電子回路部	-40~+60°C (-40~+140°F)
ディスプレイ付き	-20~+60°C (-4~+140°F)
保管時	-40~+70°C (-40~+158°F)
使用圧力範囲	各プローブ仕様を参照
EMC基準EN61326-1、計測、制御用および研究用電気機器-EMC 用件、産業環境に適合	
注記: IEC 1000-4-5に適合、但し安全場所で外付けExi承認避雷 器使用時に限る	

入出力

供給電源	12~28V
シリアルポート (サービスモード)	15~28V
アナログ出力	4~20mA、標準1チャンネル、 追加オプション1チャンネル
アナログ出力公称精度 (+20°Cにおいて)	±0.05% FS
公称温度依存性	
アナログ出力	0.005%/°C FS
アナログ出力	絶縁バリアを介して接続
サービス用RS232Cシリアル出力	コネクタ式RJ45
ディスプレイ	2ラインLCD

一般仕様

接続方式	端子接続 0.33~2.0mm 2ワイヤ (AWG 14-22)
ケーブルブッシング	ケーブル径7.5~12mm/10~15mm (M20)
コンジットフィッティング	NPT 1/2" (M20)
ハウジング材質	G-AISI10Mg (DIN 1725)
ハウジングクラス	IP66 (NEMA 4X)
ハウジング質量	950g

オプション/アクセサリ

ダクト取り付けキット (HMP363/367)	210697
取り付けフランジ (HMP365)	210696
ボールバルブISO 1/2" (HMP368)	BALLVALVE-1
+20°Cにおける圧力範囲	0~20bar (0~290psia) (取り付け時最大10bar)
HMK15用校正アダプタ	211302
PC用シリアル・インターフェース・ケーブル	
RJ45-D9メス型コネクタ	25905ZZ
ガルバニックアイソレータ	212483
絶縁バリア	MTL5041/MTL5044
保護カバー	214101
(可燃性粉塵がある場所で使用時、ATEX)	II 1 D IP65 T=70°C

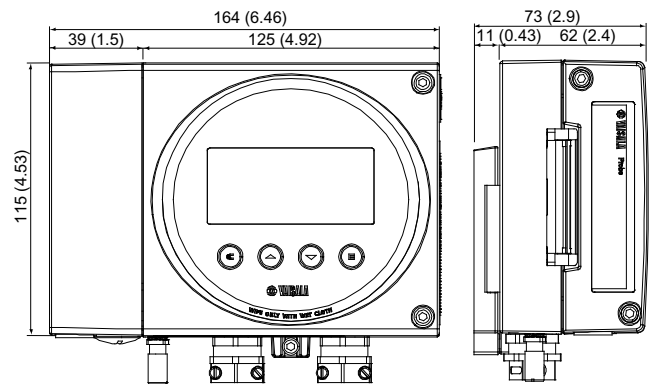
技術情報

電流出力区分

ヨーロッパ / VTT	EU (94/9/EC, ATEX100a)	II 1 G	Ex ia IIC T4 Ga
		VTT 09 ATEX 028 X	issue No: 1
安全係数		$U_i=28V$, $I_i=100mA$, $P_i=700mW$	
		$C_i=1nF$, L_i 無視できる程度に小さい	
環境仕様			
T_{amb}			$-40\sim+60^{\circ}C$
P_{amb}			$0.8\sim 1.1bar$
粉塵区分 (保護カバー付き)		II 1 D (IP65 $T=70^{\circ}C$)	
		VTT 04 ATEX 023X	
USA (FM)		クラスI, II, III, 分類1, グループA-G及び	
		分類2, グループA-D, F及びG	
		FM Project ID: 3010615	
安全係数		$V_{max}=28VDC$, $I_{max}=100mA$,	
		$C_i=1nF$, $L_i=0$, $P_i=0.7W$,	
		$T_{amb}=60^{\circ}C$, T5	
日本 (TIIS)		Ex ia IIC T4	
		コード番号 TC17897	
安全係数		$U_i=28VDC$, $I_i=100mA$, $C_i=1nF$,	
		$P_i=0.7W$, $L_i=0$, $T_{amb}=60^{\circ}C$	
カナダ (CSA)			
クラスI		分類1及び分類2, グループA, B, C, D;	
クラスII		分類1及び分類2, グループG及び石炭粉塵	
クラスIII		CSA File No: 213862 0 000,	
		CSA Report: 1300863	
安全係数		$T_{amb}=60^{\circ}C$, T4,	
		取り付け図DRW213478のように接続時に本質安全	
中国 (PCEC)		Ex ia II CT4	
		Certificate No.CE092145	
		標準GB3836.1-2000及び	
		GB3836.4-2000	
IECEX (VTT)		Ex ia IIC T4 Ga	
		IECEX VTT 09.0002x issue No: 1	
安全係数		$U_i=28V$, $I_i=100mA$, $P_i=700mW$	
		$C_i=1nF$, L_i 無視できる程度に小さい	
環境仕様			
T_{amb}			$-40\sim+60^{\circ}C$
P_{amb}			$0.8\sim 1.1bar$

寸法

単位: mm (インチ)



アクセサリ

		HMT361	HMT363	HMT364	HMT365	HMT367	HMT368
アクセサリ	部品番号						
ボールバルブISO1/2"溶接ジョイント付	BALLVALVE-1						√
ケーブルグラントARGO	HMP247CG		√		√	√	
ダクト取り付けキット	210697		√			√	
フィッティングボディISO1/2"一体型	DRW212076SP						√
フィッティングボディM22 x 1.5	17223			√			
フィッティングボディNPT1/2"	17225			√			
フィッティングボディNPT1/2"一体型	NPTFITBODASP						√
取り付けフランジ	210696				√		
スウェジロックNPT1/2"	SWG12NPT12		√			√	
スウェジロックISO3/8"	SWG12ISO38		√			√	