

现场检测用MM70手持式油中水分和温度测试仪



MM70手持表是一种在充油系统中理想的预防性维护工具。水活性测量表明油中自由水存在的限度，因为在润滑油系统中自由水存在会带来很多严重问题。

特点 / 优势

- 油品种类、使用年限和温度对测量无影响
- 通过球阀可以在线检测，无需将油清空
- 结构牢固可靠
- 卓越的耐压和耐温性
- 数据可记录或传输到计算机上
- 维萨拉HUMICAP®传感器——1973年问世以来测量性能广为信赖
- 与维萨拉固定安装的油中水分变送器兼容
- 校准时无需参考油
- 可溯源到NIST(包括校验证书)

维萨拉采用HUMICAP®传感器的MM70手持式油中水分测试仪能够确保测量结果稳定可靠。

通过球阀进行在线现场检测

水分仪探头可以通过球阀直接插入工艺管道中，无需把系统中的油液排空。

水活性测量

MM70根据水活性(*a_w*)和温度(*T*)来测量油中水分。水活性可以直接指示出油中是否有自由水的危险。测量不受油液种类、使用时间和温度的影响。

ppm值计算

MM70的内置数学模型可以用ppm来表示矿物变压器油中的水分含量。客户可以将至多三种油型输入到手持表的存储器中。

数字和图形显示

MM70特点在于采用多语言菜单用户界面和背光LCD显示屏。测量参数可以用数字和图形显示，同时将测量结果记录在仪表的存储器中。另外维萨拉还提供一个选项使用户可以选择模拟信号输出。

与计算机连接

可选的MI70 Windows®连接软件与USB连接电缆相结合，用于将记录数据和实时测量数据从MM70传输到计算机中。

广为信赖的维萨拉HUMICAP®技术

MM70集成有最新一代的维萨拉HUMICAP®传感器，专门用来液态碳氢物质中的水分测量。传感器卓越的化学物质耐受性保证了在测量范围内测量的精确性和可靠性。

快速的校准服务——每年一次

用户可以把探头送到维萨拉服务中心进行校准或利用标准的相对湿度校准流程自己进行校准。

多探头运行

MM70可同时连接一个或两个探头。使用者可以利用这个特性将附加的维萨拉露点或相对湿度探头用于其他工作，例如露点探头适用于检测清洗和干燥后的油箱内部水分。

技术指标

性能

水活性	
测量范围 a_w	0...1
准确度 (包括非线性、滞后性和反复性)	
当用盐溶液校准时 (ASTM E104-85):	
0...0.9	±0.02
0.9...1.0	±0.03
当用高质量、认证的湿度标准校准时, 准确度最大可达:	
0...0.9	±0.01
0.9...1.0	±0.02
在+20°C (+68°F) 时静止油中 (使用不锈钢过滤器) 的响应时间 (90%)	10分钟
传感器	维萨拉HUMICAP®
推荐的校准周期	1年
温度	
测量范围	-40...+100°C (-40...+212°F)
+20°C 时的典型准确度	±0.2°C (±0.36°F)
电子器件的典型温度系数	±0.005°C / °C (±0.005 °F / °F)
温度传感器	Pt 100 IEC 751 1/3 B级
典型的长期稳定性	优于0.01 aw/年

工作环境

探头	
电子器件的工作温度范围	-40...+60°C (-40...+140°F)
工作压力范围	最大20巴
使用球阀	最大10巴
油液流速范围	最大1米/秒
仪表显示表头	
工作温度范围	-10...+40°C (+14...+104°F)
工作湿度范围	无结露
电磁兼容性	
符合电磁兼容标准EN61326-1测量、控制和实验室用电气设备, 电磁兼容性 (EMC) 的要求, 便携设备。	

输入与输出

电源	可充电镍氢电池组, 带有AC适配器或4节5号碱性IEC LR6电池
电池工作时间	
连续使用	+20°C (+68°F) 时48小时 (典型)
数据记录	长达一个月, 取决于记录间隔
菜单语言	英语、汉语、西班牙语、发育、德语、日语、俄语、瑞典语、芬兰语
显示屏	带背光的LCD显示, 任何参数的图形趋势显示, 数字显示字符高度16毫米

模拟输出	0...1 VDC
输出分辨率	0.6 mV
计算机接口	使用USB或串口线的MI70连接软件
数据记录容量	2700点
报警	声音报警

机械部件

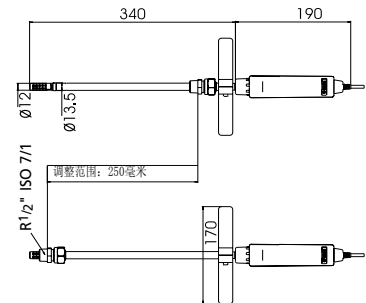
探头部分	
外壳防护等级	IP65 (NEMA 4)
外壳材质	ABS/PC复合材料
探头材质	不锈钢 (AISI316L)
探头与显示表头之间的电缆长度	1.9 m, 可提供10m延长线
重量	506 g
显示表头部分	
外壳防护等级	IP54
重量	400 g
可连接探头数量	1或2个

选配件

手提箱	MI70CASE2
球阀组 (包括接头和堵塞器)	HMP228BVS
探头延长电缆, 10m	213107SP
变送器连接电缆	
HMP228	27159ZZ
MMT318	DRW216050
MMT/HMT330/DMT340	211339
使用USB电缆的MI70连接软件	219687
使用串口线的MI70连接软件	MI70LINK
模拟输出电缆	27168ZZ
传感器保护	HM47453SP
露点测量探头	DMP74A/B
相对湿度测量探头	HMP75, HMP76, HMP77

尺寸

尺寸单位为毫米 (英寸)



HUMICAP® 是维萨拉的注册商标。

VAISALA

更多详情, 请访问 cn.vaisala.com,
或联络我们: chinasales@vaisala.com

Ref. B210960ZH-A ©Vaisala 2010

本资料受到版权保护, 所有版权为Vaisala及其合伙人所有。任何标识和/或产品名称均为Vaisala及其合伙人的商标。事先未经Vaisala的书面许可, 不得以任何形式复制、转印、发行或储存本手册中所包含的信息。所有规格, 包括技术规格, 若有变更, 恕不另行通知。

CE