

## PTB210 デジタル気圧計



デジタル気圧計PTB210は、厳しい環境への耐性に優れた、信頼性の高い屋外用気圧計です。

### 厳しい環境に

PTB210は、屋外への取り付けや厳しい環境に最適です。PTB210は幅広い温度範囲で使用できるように設計されており、電子回路部のハウジングは、防滴防塵構造IP65 (NEMA4) 規格を採用しています。

PTB210気圧計は、気象観測所、データブイおよび船舶、空港、土壌学などの用

途に最適です。また、PTB210気圧計はレーザー干渉計やエンジンテストベンチといった産業機械における気圧のモニタリングにも最適です。

### 複数の圧力範囲

PTB210気圧計はさまざまな圧力範囲で使用できるように設計されています。ご利用いただける基本設定には2種類あり、シリアル出力の場合は500～1100hPaおよび50～1100hPa、アナログ出力の場合は500～1100hPa間の複数の出力範囲となります。

### 高精度で安定した測定に

PTB210気圧計は、全製品に作業標準器を使用したデジタル調整と校正が行われています。500～1100hPaの圧力範囲向けには、高精度圧力校正器を使用して調整と校正が行われた、さらに高精度の気圧計もご用意しています。

また、PTB210はヴァイサラ屋外気圧取



SPH10屋外気圧取入れ口(スタティック・プレッシャーヘッド)と組み合わせたPTB210

入れ口(スタティック・プレッシャーヘッド) SPH10/20シリーズと直接取付けることができます。この組み合わせにより、どんな風の条件でも精度の高い測定を実現します。

### ヴァイサラ BAROCAP®

PTB210気圧計は、ヴァイサラが気圧アプリケーション向けに開発したシリコン静電容量式絶対圧力センサ、BAROCAP®センサを使用しています。BAROCAP®センサは、ヒステリシスや再現性に優れ、卓越した温度安定性と長期安定性を実現しています。PTB210気圧計は、全製品がNISTにトレーサブルな英文校正証明書付きで工場から出荷されます。

### 特長

- 500～1100hPa または 50～1100hPa (シリアル出力タイプ圧力範囲)
- 500～1100hPa の間の複数の出力範囲 (アナログ出力)
- 防滴防塵構造 IP65 ハウジング
- 高精度で安定した測定
- NIST トレーサブル (英文証明書付き)

# 技術情報

## 動作範囲 (1hPa=1mbar)

圧力範囲 (選定による)	
シリアル出力	500~1100hPa 50~1100hPa
アナログ出力	500~1100hPa 600~1060hPa 800~1060hPa 900~1100hPa
動作温度範囲	-40~+60°C (-40~+140°F)
湿度範囲	結露のないこと

## 精度

シリアル出力 (単位: hPa)	
圧力範囲	500~1100 クラスA クラスB
非直線性*	±0.10 ±0.15 ±0.20
ヒステリシス*	±0.05 ±0.05 ±0.10
再現性*	±0.05 ±0.05 ±0.10
校正不確かさ**	±0.07 ±0.15 ±0.20
+20°C (+68°F) における精度***	±0.15 ±0.20 ±0.35
温度依存性****	±0.20 ±0.20 ±0.40
総合精度***	±0.25 ±0.30 ±0.50
-40~+60°C (-40~+140°F)	
長期安定性 (hPa/年)	±0.10 ±0.10 ±0.20
アナログ出力	
非直線性*	±0.20hPa
ヒステリシス*	±0.05hPa
再現性*	±0.05hPa
校正不確かさ**	±0.15hPa
+20°C (+68°F) における精度***	±0.30hPa
温度依存性****	±0.50hPa
総合精度*** -40~+60°C (-40~+140°F)	±0.60hPa
長期安定性	±0.10hPa/年

- \* 非直線性、ヒステリシスまたは再現性の±2標準偏差として定義。  
 \*\* NISTへのトレーサビリティを含む作業標準器の誤差の±2標準偏差として定義。  
 \*\*\* 非直線性、ヒステリシスまたは再現性、および室温における校正不確かさの自乗和平方根 (RSS) として定義。  
 \*\*\*\* 動作温度範囲全域にわたる温度依存性の±2標準偏差として定義。

## 一般仕様

(•工場時の設定)	
シリアル出力	
消費電流	
平常モード	<15mA•
節電モード	<0.8mA
シャットダウン・モード	0.2mA
シャットダウン	ON/OFF
起動時間	2秒
シリアルI/O (工場時の設定•)	RS232C RS232C/TTL (オプション) RS485、非アイソレート (オプション)
パリティ	なし、偶数•、奇数
データ・ビット	7•、8
ストップ・ビット	1•、2
ボーレート	1200、2400、4800、9600•、19200
応答時間	1秒•
分解能	0.01hPa (1測定/秒) 0.03hPa (10測定/秒)
アナログ出力	
出力	0~5VDC、0~2.5VDC (選定による)
消費電流	
平常モード	<8mA
シャットダウン・モード	0.2mA
シャットダウン	ON/OFF
応答時間	500ms
分解能	300 μV
測定速度	3測定/秒
全モデル	
供給電源 (逆極性保護)	
RS232/TTL出力	5~28VDC
RS485またはアナログ出力	8~18VDC
最大圧力	5000hPa絶対圧力
圧力接続部	M5 (10-32) メネジ
圧力フィッティング	1/8"内径チューブ用タケノコ継手
ハウジング	
電子回路部	IP65 (NEMA4)
センサ	IP53
ハウジング材質	PCプラスチック
電源/出力ケーブル長	1m、2m、3m、5m、10m
装置本体	110g
ケーブル	28g/m
電磁適合性	EMC基準 EN61326-1 一般環境に適合



詳細は以下よりお問い合わせください。  
[www.vaisala.co.jp](http://www.vaisala.co.jp)  
[sales.japan@vaisala.com](mailto:sales.japan@vaisala.com)

Ref. B210942JA-A ©Vaisala 2010

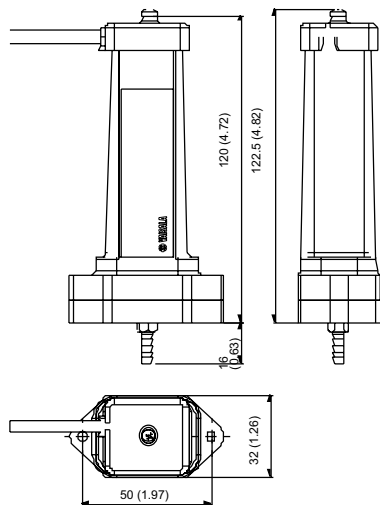
本カタログに掲載される情報は、ヴァイサラと協力会社の著作権法、各種条約及びその他の法律で保護されています。私的使用その他法律によって明示的に認められる範囲を超えて、これらの情報を使用 (複製、送信、頒布、保管等を含む) をすることは、事前に当社の文書による許諾がない限り、禁止します。仕様は予告なく変更されることがあります。



# 技術情報

## 寸法

単位:mm(インチ)



BAROCAP® はヴァイサラ社の登録商標です。

**VAISALA**

詳細は以下よりお問い合わせください。  
[www.vaisala.co.jp](http://www.vaisala.co.jp)  
[sales.japan@vaisala.com](mailto:sales.japan@vaisala.com)

Ref. B210942JA-A ©Vaisala 2010

本カタログに掲載される情報は、ヴァイサラと協力会社の著作権法、各種条約及びその他の法律で保護されています。私的使用その他法律によって明示的に認められる範囲を超えて、これらの情報を使用（複製、送信、頒布、保管等を含む）をすることは、事前に当社の文書による許諾がないかぎり、禁止します。仕様は予告なく変更されることがあります。

CE