

TRANSMETTEUR HUMIDITE HMD60U

TRANSMETTEUR HUMIDITE ET TEMPERATURE HMD60Y

MONTAGE

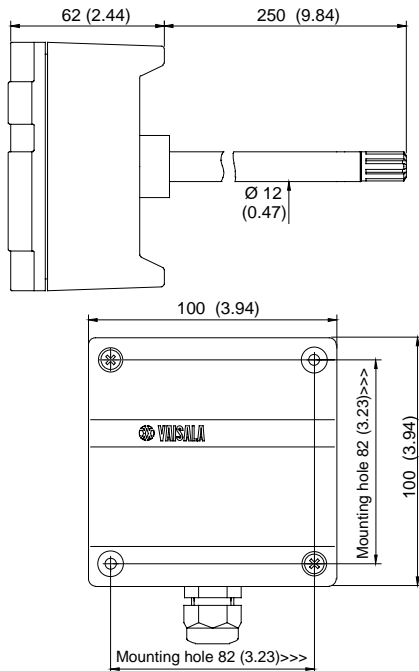


Schéma 1 Dimensions de la HMD60U/Y

Les transmetteurs HMD60U/Y d'humidité et température fonctionnent en technique 2 fils. Ils s'installent dans des canalisations et leurs électroniques peuvent être débranchées sans déconnecter l'installation. Le montage du transmetteur s'effectue avec 2 vis. Pour cela placez le gabarit de perçage sur la surface de la canalisation et percez les trous comme indiqué. N'oubliez pas de percer un trou supplémentaire pour la calibration. Une calibration du transmetteur peut être effectuée aisément sur le site grâce à l'indicateur portable HMI41 équipé de la sonde appropriée et le câble de calibration (en option).

BLINDAGE

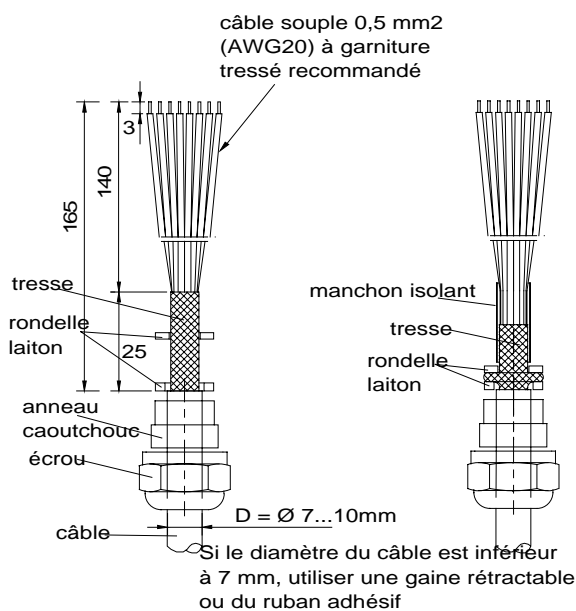


Schéma 2 Blindage du câble de signal avec le presse étoupe 18941HM

Ouvrez le boîtier et installez le presse-étoupe. Le montage du presse-étoupe (18941HM) est indiqué sur le schéma 2. En l'occurrence pour obtenir la meilleure protection électromagnétique (CE), il est recommandé de pincer une partie de la tresse du blindage du câble entre les deux rondelles en laiton de la presse-étoupe. Il est important d'isoler la tresse du blindage au niveau du bornier de jonction afin d'éviter tout court-circuit.

CONNEXIONS ELECTRIQUES

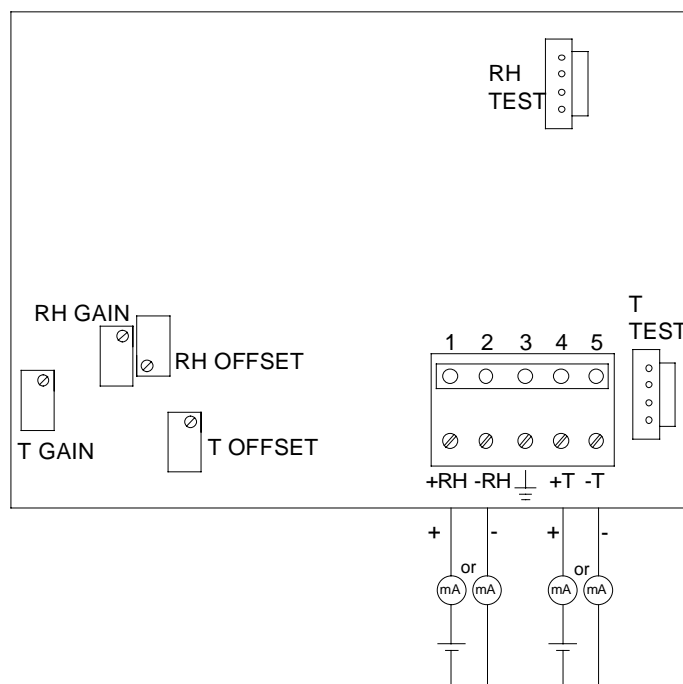
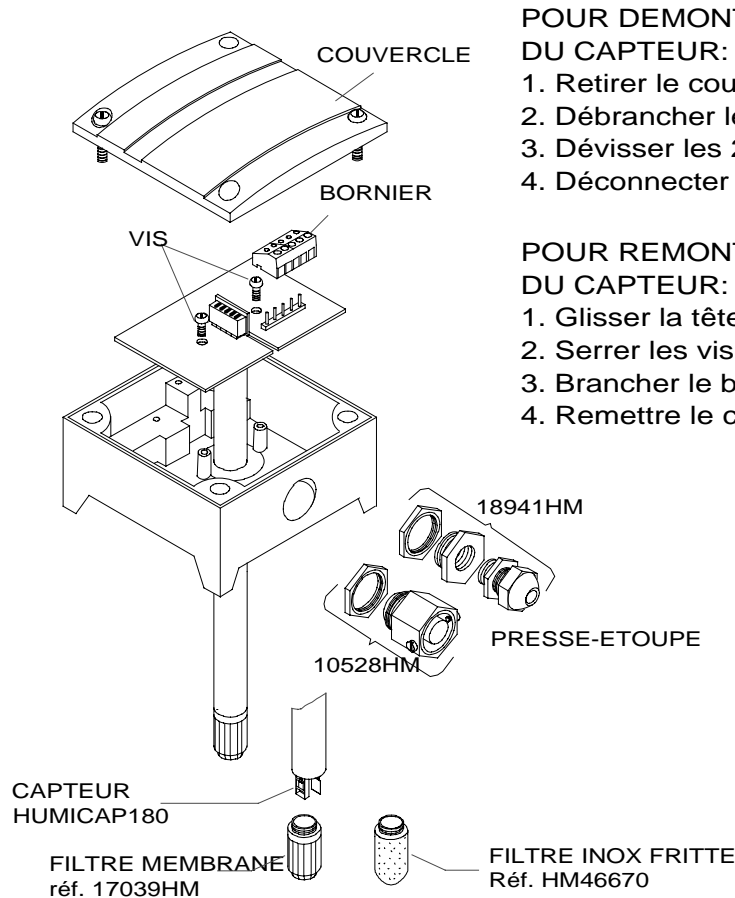


Schéma 3: Connexions électriques

Les câbles de signaux sont connectés à un bornier à vis 5 pôles. Branchez suivant le schéma 3 ci-dessus. Les connecteurs RH et T test sont utilisés avec l'indicateur HMI41 équipé de la sonde appropriée et du câble de calibration en option.

ELECTRONIQUES



POUR DEMONTER LA TETE DU CAPTEUR:

1. Retirer le couvercle
2. Débrancher le bornier
3. Dévisser les 2 vis
4. Déconnecter soigneusement

POUR REMONTER LA TETE DU CAPTEUR:

1. Glisser la tête du capteur
2. Serrer les vis
3. Brancher le bornier
4. Remettre le couvercle

Schéma 4: Electroniques (pouvant se déconnecter), accessoires et pièces détachées

CALIBRATION HR EN UN POINT

Il est recommandé de vérifier la précision une fois par an; cette fréquence dépend des conditions de fonctionnement et de la précision de la mesure requise. Pour vérifier la calibration du transmetteur, utilisez l'indicateur portable HMI41 avec la sonde appropriée et le câble de calibration. Si un ajustage est nécessaire, utilisez le potentiomètre offset de l'humidité. Si vous préférez calibrer les transmetteurs HMD60U/Y avec des solutions salines saturées, utilisez les solutions LiCl (11 %HR) et NaCl (75 %HR).

REPLACEMENT DU CAPTEUR HUMICAP® ET DU FILTRE

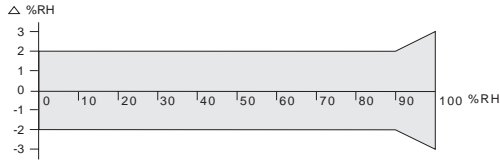
Enlevez le capteur endommagé et insérez le nouveau. Recalibrez le transmetteur. Remplacez le filtre sale pour garantir un temps de réponse rapide du capteur et prolonger au maximum sa durée de vie. N'essayez pas de nettoyer le filtre.

FICHE TECHNIQUE

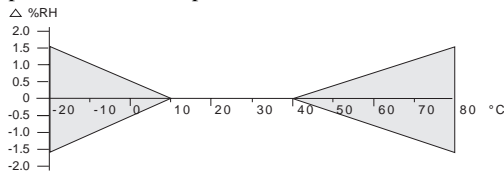
Humidité relative

Gamme de mesure 0...100 %HR

Précision à +20 °C:



Dépendance à la température:



Capteur HUMICAP®180

Temps de réponse (90%)

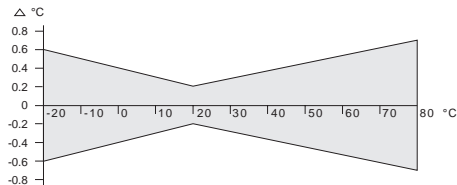
à 20 °C

15 s avec un filtre
membrane

Température (modèle Y uniquement)

Gamme de mesure -20...+80 °C

Précision:



Linéarité

meilleur que 0.1 °C

Capteur

Pt1000 IEC 751 classe B

Généralités

Tension d'alimentation 10...35 VDC ($R_L = 0\Omega$)
20...35 VDC ($R_L = 500\Omega$)

Signal de sortie 4...20 mA

Gamme de fonctionnement en température:

des électroniques

-5...+55 °C

du capteur

-40...+80 °C

Gamme de température de

stockage

-40...+80 °C

Matériau:

du capteur

inox

du boîtier de l'électronique

aluminium

Passage du câble:

presse-étoupe

câble de 7...10 mm
(PG9) (protection IP65/
NEMA 4),
réf. 18941HM
ou
réf. 10528HM

Protection du capteur:

standard

filtre membrane

(réf. 17039HM)

option

filtre inox fritté

(réf. HM46670)

Connexion

bornier à vis
0.5...1.5 mm²

Compatibilité électromagnétique

Les tests d'émission et d'immunité ont été effectués selon les normes EN50081-1 et EN50082-1.

Emissions:

Test	Selon	Performance
Interférence émise	EN55022	classe B

Immunité:

Test	Selon	Performance
Décharge électrostatique	IEC 801-2:1991	critère B
Transition électrique	IEC 801-4:1988	critère B
Emission RF	IEC 801-3:1984	critère A
*immunité GSM	ENV50204:1995	critère A

(*test supplémentaire)

Ce matériel est conforme à la directive CE.



GARANTIE

Vaisala garantit le matériel et la main d'oeuvre de ce produit dans les conditions normales d'utilisation pour un (1) an à partir de la date de livraison. Les dommages dus à des conditions de fonctionnement exceptionnelles ou à une mauvaise manipulation ou à une application inappropriée annule la garantie.