



## QUICK REFERENCE GUIDE

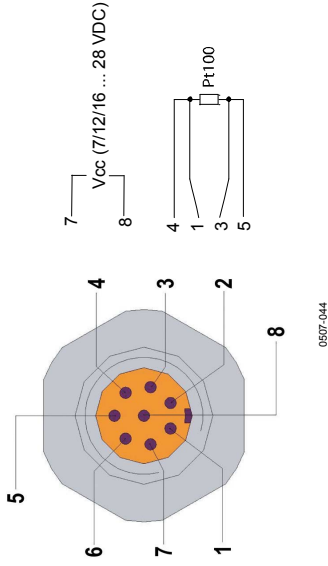


# Vaisala HUMICAP® Humidity and Temperature Probe HMP155



Download  
the complete User's Guide from  
[www.vaisala.com/HMP155](http://www.vaisala.com/HMP155)

### CONNECTOR/ANSCHLUSS/CONNECTEUR/ コネクタ/连接



HMP155 Passive output version

1	PT100	white	weiß	blanc	白
2	RH <sub>OUT</sub>	brown	braun	marron	棕
3	PT100	green	grün	vert	绿
4	PT100	yellow	gelb	jaune	黄
5	PT100	grey	grau	gris	灰
6	A <sub>GND</sub>	pink	rosa	rose	粉
7	V <sub>CC</sub>	blue	bleu	bleu	藍
8	GND	red	rot	rouge	红
-	SHIELD	black	schwarz	noir	黑

HMP155 Active output version

1	V <sub>OUT1</sub>	white	weiß	blanc	白
2	RS485-B	brown	braun	marron	棕
3	A <sub>GND</sub>	green	grün	vert	绿
4	V <sub>OUT2</sub>	yellow	gelb	jaune	黄
5	-	-	-	-	-
6	RS485-A	pink	rosa	rose	粉
7	V <sub>CC</sub>	blue	bleu	bleu	藍
8	GND	red	rot	rouge	红
-	SHIELD	black	schwarz	noir	黑

### TERMINAL SETTINGS/TERMINALEINSTELLUNGEN/ RÉGLAGES DE TERMINAL/ターミナルセッティング/ 终端设置

Bauds	Parité	Data bits	Stop bits	Flow control
Bits pro Sekunde	Parität	Datenbits	Stoppbits	Flusssteuerung
Bauds	Parité	Bits de données	Bits d'arrêt	Contrôle de flux
通信速度	パリティ	データビット	ストップビット	フロー制御
波特率	奇偶	数据位	停止位	流量控制
4800	Even	7	1	None

### SERIAL COMMANDS/SCHNITTSTELLEBEFEHLE/ COMMANDES SÉRIE/シリアルコマンド/串口命令

<b>R</b>	<b>S</b>	<b>SEND</b>	<b>?</b>	<b>??</b>
Start the outputting	Stop the outputting	Output readings once	Device information	Device information in POLL mode
Daten- ausgabe starten	Daten- ausgabe stoppen	Einmalige Daten- ausgabe	Geräte- informationen	Geräte- informationen im Pollingbetrieb
Dé- marrer la sortie continue	Arrêter la sortie continue	Sortir une seule donnée	Informations sur l'instrument	Informations sur l'instrument en mode POLL
連続出力の開始	連続出力の中止	測定値を出力	機器に関する情報を出力	POLL状態の機器に関する情報を出力
开始输出	停止输出	发送	设备信息	POLL 模式的设备信息

**INSTALLATION/INSTALLERUNG/MONTAGE/取付け/**  
**安装**

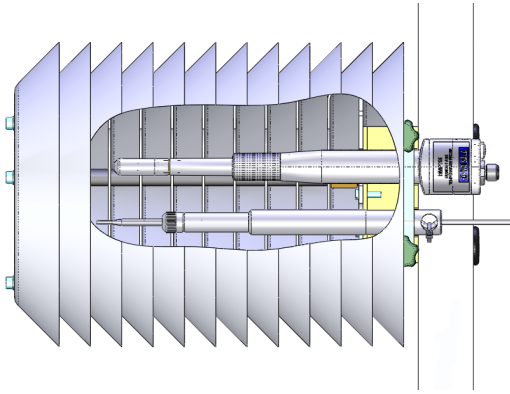


Figure 1 DTR13

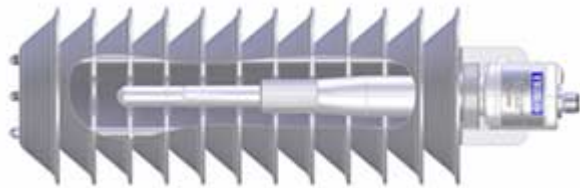


Figure 2 DTR503

**GUARANTEE/GEWÄHRLEISTUNG/GARANTIE/保証/**  
**保修**

Vaisala issues a guarantee for the material and workmanship of this product under normal operating conditions for one (1) year from the date of delivery. Exceptional operating conditions, damage due to careless handling and misapplication will void the guarantee.

Vaisala gewährt eine Garantie auf Material und Verarbeitung dieses Produktes bei Betrieb unter normalen Bedingungen von einem (1) Jahr ab dem Datum der Lieferung. Außergewöhnliche Betriebsbedingungen sowie Beschädigungen durch unsachgemäßen Gebrauch lassen die Garantie erlöschen.

Sur ce produit, Vaisala assure une garantie de 1 an à compter de la date du bon de livraison, pour les défauts imputables à des vices de fabrication ou à des défauts de matériel, à condition que le produit soit utilisé dans les conditions normales. Les défauts causés par les conditions d'utilisation exceptionnelles ainsi que les dégâts dus à une mauvaise utilisation et à la non-observation des prescriptions d'utilisation ne sont pas admis en garantie. Information détaillée sur la garantie est fournie dans la garantie et les conditions normales de vente de Vaisala.

**保証**

ヴァイサラは通常運転条件のもとで出荷日より1年間、製品の材質と組み上げ性能を保証いたします。仕様外の運転操作、不注意な取り扱いによる損傷は保証対象外とさせていただきます。  
注意！本機器を高圧下で使用する場合、取付け取外しの際は圧力で本機器が飛び出さないように、圧力を下げるなど、十分ご注意ください。

**保修**

维萨拉公司保证本产品的材料和工艺合格，在正常使用条件下本产品的保修期为自产品发运之日起一年。不适合的使用环境、错误的操作或应用造成的损坏不在保修范围。

**NORTH AMERICAN SERVICE CENTER**  
**Vaisala Inc.**, 10-D Gill Street, Woburn, MA 01801-1068, USA.  
Phone: +1 781 933 4500, Fax: +1 781 933 8029  
E-mail: us-customersupport@vaisala.com

**EUROPEAN SERVICE CENTER**  
**Vaisala Instruments Service**, Vanha Nurmiärvientie 21 FIN-01670 Vantaa, FINLAND.  
Phone: +358 9 8949 2658, Fax: +358 9 8949 2295  
E-mail: instruments.service@vaisala.com

**TOKYO SERVICE CENTER**  
**Vaisala KK**, 42 Kagurazaka 6-Chome, Shinjuku-Ku, Tokyo 162-0825, JAPAN.  
Phone: +81 3 3266 9617, Fax: +81 3 3266 9655  
E-mail: aftersales.asia@vaisala.com

**ヴァイサラ株式会社 サービスセンター**  
〒162-0825 東京都新宿区神楽坂六丁目42番地 神楽坂喜多川ビル 3F  
Tel: 03-3266-9617, Fax: 03-3266-9655  
E-mail: aftersales.asia@vaisala.com

**BEIJING SERVICE CENTER**  
**Vaisala China Ltd.**, Floor 2 EAS Building, No. 21 Xiao Yun Road, Dongsanhuan Beilu,  
Chaoyang District, Beijing, P.R. CHINA 100027.  
Phone: +86 10 8526 1199, Fax: +86 10 8526 1155

北京服务中心  
维萨拉(北京)气象测量技术有限公司  
中国北京朝阳区  
东三环北路霄云路21号  
大通大厦南楼2层  
电话: 86 10 85261199 传真: 86 10 85261155  
E-mail: china.service@vaisala.com

