

РУКОВОДСТВО ПОЛЬЗОВАТЕЛЯ

Преобразователь метеоданных WXT520



ОТПЕЧАТАНО В

Vaisala Oyj Тел.(int.): +358 9 8949 1
P.O. Box 26 Факс: +358 9 8949 2227
FI-00421 Helsinki
Finland

Посетите нашу Интернет-страницу <http://www.vaisala.com/>

© Vaisala 2010

Данный документ представляет собой перевод с английской версии. При возникновении расхождений между русским и английским документом руководствоваться нужно документом на английском языке.

Никакая часть этого руководства не может быть воспроизведена в какой бы то ни было форме, никакими средствами, электронными или механическими (включая фотосъемку). Содержание руководства не может быть передано третьей стороне без предварительного письменного разрешения владельца авторского права.

В содержание руководства могут быть внесены изменения без предварительного уведомления.

Следует отметить, что данное руководство не является документом, возлагающим какие-либо обязательства на фирму Vaisala по отношению к покупателю или конечному пользователю. Все взаимные обязательства и соглашения являются предметом соответствующего договора на поставку или указаны в условиях продажи.

Содержание

ГЛАВА 1	
ОБЩАЯ ИНФОРМАЦИЯ	11
О данном Руководстве	11
Содержание руководства	11
Общие правила безопасности	12
Обратная связь	13
Защита от электростатических разрядов	13
Утилизация	14
Торговые марки	14
Лицензионное соглашение	14
Соответствие нормативным требованиям	15
Гарантия	16
ГЛАВА 2	
КРАТКИЕ СВЕДЕНИЯ ОБ ИЗДЕЛИИ	17
Преобразователь метеоданных WXT520	17
Функция подогрева	18
Программа удобной настройки	18
Компоненты преобразователя WXT520	19
ГЛАВА 3	
ОПИСАНИЕ РАБОТЫ	25
Принцип измерения параметров ветра	25
Принцип измерения осадков	27
Принцип измерения ДТВ (PTU)	28
Подогрев (опция)	29
ГЛАВА 4	
УСТАНОВКА	31
Порядок распаковки	31
Выбор места установки	31
Процедура Установки	34
Установка	34
Установка на вертикальной мачте	34
Установка с помощью монтажной насадки (опция)	35
Установка на горизонтальной траверсе	37
Заземление WXT520	38
Использование комплекта заземления	38

Заземление при использовании в морских условиях	39
Юстировка WXT520	40
Юстировка по компасу	41
Коррекция направления ветра	41
ГЛАВА 5	
ПОДКЛЮЧЕНИЕ ПРОВОДОВ, УПРАВЛЕНИЕ ЭЛЕКТРОПИТАНИЕМ	43
Источники питания	43
Подключение с помощью	
8-штырькового разъема M12	46
Внешнее подключение	46
Внутренние подключения	47
Подключение с использованием	
соединительной колодки	48
Интерфейсы передачи данных	50
Управление электропитанием	51
ГЛАВА 6	
ПАРАМЕТРЫ НАСТРОЙКИ СВЯЗИ	55
Протоколы связи	55
Соединительные кабели	56
Установка драйвера для USB кабеля	57
Подключение сервисного кабеля	58
Подключение через разъем M12 или соединительную колодку	59
Команды установки связи	59
Проверка текущих параметров настройки связи (aXU) ..	60
Установка полей	61
Изменение параметров настройки связи (aXU)	62
ГЛАВА 7	
ПОЛУЧЕНИЕ СООБЩЕНИЙ С ДАННЫМИ	65
Общие Команды	66
Reset (aXZ)	66
Сброс количества осадков (aXZRU)	67
Сброс интенсивности осадков (aXZRI)	68
Сброс измерений (aXZM)	69
Протокол ASCII	70
Сокращения и единицы	70
Адрес устройства (?)	71
Команда проверки присутствия (a)	71
Сообщение данных о ветре (aR1)	72
Сообщение с данными о давлении, температуре и влажности (aR2)	73
Сообщение данных об осадках (aR3)	74
Сообщение супервизора контрольные данные (aR5) ..	75
Объединенное сообщение данных (aR)	77

Запрос комбинированного сообщения данных (aR0) . . .	77
Последовательный опрос с CRC	78
Автоматический протокол ASCII	80
Автоматический запрос комбинированного сообщения (aR0)	80
Протокол SDI-12	81
Команда запроса адреса (?)	82
Команда проверки присутствия (a)	83
Команда смены адреса (aAb)	83
Команда идентификации передачи (aI)	84
Команда начала измерений (aM)	85
Команда Начать измерения с CRC (aMC)	87
Начать параллельные измерения (aC)	87
Начать параллельные измерения с CRC (aCC)	88
Команда Отправить данные (aD)	89
Примеры команд aM, aC и aD:	90
Непрерывное измерение (aR)	92
Непрерывные измерения с CRC (aRC)	94
Команда Начать проверку (aV)	94
Протокол NMEA 0183 V3.0	94
Адрес устройства (?)	94
Команда проверки присутствия (a)	95
Запрос скорости и направления ветра MWV	96
Запрос измерений датчиков/преобразователей XDR	98
Передача текста TXT	108
Автоматический NMEA 0183 v3.0	110
Автоматический запрос сложного сообщения (aR0)	110

ГЛАВА 8

ПАРАМЕТРЫ НАСТРОЙКИ ДАТЧИКОВ И СООБЩЕНИЙ ДАННЫХ 11 1

Датчик ветра	111
Проверка параметров настройки (aWU)	111
Поля установки	113
Изменение параметров настройки (aWU)	115
Датчики давления, температуры и влажности	117
Проверка параметров настройки (aTU)	117
Поля установки	118
Изменение параметров настройки (aTU)	119
Датчик осадков	120
Проверка параметров настройки (aRU)	120
Поля установки	122
Изменение параметров настройки (aRU)	125
Сообщение супервизора	127
Проверка параметров настройки (aSU)	127
Поля установки	128
Изменение параметров настройки (aSU)	129
Комбинированное сообщение (aR0)	130

ГЛАВА 9

ТЕХНИЧЕСКОЕ ОБСЛУЖИВАНИЕ 133

Чистка	133
Замена модуля RTU	134
Заводская калибровка и ремонт	135
Сервисные центры Vaisala	135
ГЛАВА 10	
ПОИСК И УСТРАНЕНИЕ НЕИСПРАВНОСТЕЙ	137
Самодиагностика	140
Сообщения об ошибке/текстовые сообщения	140
Управление подогревом датчиков дождя и ветра	142
Контроль за рабочим напряжением	142
Техническая поддержка	142
ГЛАВА 11	
ТЕХНИЧЕСКИЕ ХАРАКТЕРИСТИКИ	145
Рабочие характеристики	145
Входные и выходные величины	148
Рабочие условия	149
Материалы	150
Общие сведения	150
Дополнительные и вспомогательные принадлежности (Опции)	151
Размеры (мм/дюймы)	152
ПРИЛОЖЕНИЕ А	
РАБОТА В СЕТИ	155
Подключение к одной шине нескольких WXT520	155
Последовательный интерфейс SDI-12	155
Подключение проводов	155
Протокол связи	156
Последовательный интерфейс RS-485	157
Подключение проводов	157
Протокол связи	157
ASCII по запросу	157
NMEA 0183 v3.0 с запросом	158
ЗАПРОС NMEA 0183 v3.0 по командам запроса ASCII	160
ПРИЛОЖЕНИЕ В	
ПРОТОКОЛ SDI-12	163
Электрический Интерфейс SDI-12	163
Протокол связи SDI-12	164
Синхронизация SDI-12	165
ПРИЛОЖЕНИЕ С	
ВЫЧИСЛЕНИЕ CRC-16	169

Кодирование CRC символами ASCII	169
Вычисление контрольной суммы NMEA 0183 v3.0 ...	170

ПРИЛОЖЕНИЕ D

МЕТОД ОСРЕДНЕНИЯ ИЗМЕРЕНИЯ ВЕТРА	171
--	-----

ПРИЛОЖЕНИЕ E

ЗАВОДСКИЕ НАСТРОЙКИ WXT520	173
Общие параметры настройки устройства	174
Ветер Конфигурация параметров настройки	174
RTU Конфигурация параметров настройки	175
Осадки Конфигурация параметров настройки	175
Супервизор Параметры настройки	175

Список рисунков

Рисунок 1	Преобразователь метеоданных WXT520	17
Рисунок 2	Главные компоненты преобразователя WXT520	19
Рисунок 3	Вид в разрезе	20
Рисунок 4	Основание преобразователя	21
Рисунок 5	Монтажная насадка (опция)	22
Рисунок 6	USB кабели (опция)	22
Рисунок 7	Комплект защиты от птиц (опция)	23
Рисунок 8	Устройство защиты от перенапряжений (опция)	24
Рисунок 9	Контроль подогрева	29
Рисунок 10	Рекомендуемое размещение мачты	32
Рисунок 11	Рекомендуемая высота мачты на крыше здания	33
Рисунок 12	Расположение фиксирующего винта	35
Рисунок 13	Установка WXT520 на мачте с использованием монтажной насадки	36
Рисунок 14	Установка WXT520 на траверсе (L-профиль)	37
Рисунок 15	Расположение установочного винта на траверсе	38
Рисунок 16	Использование комплекта заземления	39
Рисунок 17	Расположение заземляющей перемычки	40
Рисунок 18	Магнитное склонение	41
Рисунок 19	Коррекция направления ветра	42
Рисунок 20	Среднее рабочее потребление тока (при частоте выборки датчика ветра 4 Гц)	44
Рисунок 21	Зависимость мощности обогрева V_h от напряжения и силы тока	45
Рисунок 22	Контакты 8-штырькового разъема M12	46
Рисунок 23	Внутренние подключения	47
Рисунок 24	Блок размещения соединительной колодки	49
Рисунок 25	Интерфейсы передачи данных	50
Рисунок 26	Замена RTU модуля	134
Рисунок 27	Точность в температурном диапазоне	146
Рисунок 28	WXT520 Размеры, вид сбоку	152
Рисунок 29	WXT520 Размеры, вид сверху и снизу	153
Рисунок 30	Монтажная насадка (установочные размеры)	154
Рисунок 31	Временная диаграмма	166
Рисунок 32	Метод осреднения измерения ветра	172

Список таблиц

Таблица 1	Контакты WXT520 для подключения последовательных интерфейсов и питания	46
Таблица 2	Соединительная колодка для подключения последовательных интерфейсов WXT520 и электропитания	49
Таблица 3	Протоколы связи	55
Таблица 4	Дополнительные соединительные кабели.	56
Таблица 5	Параметры связи, установленные по умолчанию, при подключении колодки/разъема M12	59
Таблица 6	Сокращения и единицы измерения	70
Таблица 7	DI преобразователей для измеряемых параметров	100
Таблица 8	Таблица преобразователей	107
Таблица 9	Проверка правильности данных	137
Таблица 10	Проблемы связи	138
Таблица 11	Сообщения об ошибках/Текстовые сообщения.	140
Таблица 12	Барометрическое давление	145
Таблица 13	Температура воздуха.	145
Таблица 14	Ветер.	146
Таблица 15	Относительная влажность.	147
Таблица 16	Осадки.	147
Таблица 17	Входные и выходные величины	148
Таблица 18	Рабочие условия	149
Таблица 19	Электромагнитная совместимость	149
Таблица 20	Материалы	150
Таблица 21	Общие сведения	150
Таблица 22	Дополнительные и вспомогательные принадлежности	151
Таблица 23	Общие параметры настройки устройства	174
Таблица 24	Ветер Конфигурация параметров настройки.	174
Таблица 25	RTU Конфигурация параметров настройки	175
Таблица 26	Осадки Конфигурация параметров настройки.	175
Таблица 27	Общие параметры настройки устройства	175

ГЛАВА 1

ОБЩАЯ ИНФОРМАЦИЯ

Эта глава дает общее представление об изделии.

О данном Руководстве

Данное Руководство пользователя содержит информацию об установке, эксплуатации и обслуживании преобразователя метеоданных WXT520 фирмы Vaisala.

Содержание руководства

Руководство состоит из следующих глав:

- Глава 1, Общая информация: Эта глава дает общие сведения об изделии.
- Глава 2, Краткие сведения об изделии: Эта глава показывает уникальные особенности и преимущества преобразователя метеоданных WXT520 фирмы Vaisala.
- Глава 3, Описание работы: Эта глава описывает принципы измерения и функции подогрева преобразователя метеоданных WXT520.
- Глава 4, Установка: Эта глава обеспечит вас информацией, которая поможет в установке преобразователя метеоданных WXT520.

- Глава 5, Подключение проводов и управление электропитанием: Эта глава дает инструкции о том, как подключить источник питания и последовательные интерфейсы, как управлять и оценивать расход энергии.
- Глава 6, Параметры настройки связи: Эта глава содержит инструкции о настройке связи с преобразователем.
- Глава 7, Получение сообщений с данными: Эта глава описывает общие команды и команды сообщений с данными.
- Глава 8, Параметры настройки датчиков и сообщений данных: В этой главе представлены команды конфигурирования датчиков и задания формата сообщений данных для всех протоколов связи: ASCII, NMEA 0183 и SDI-12.
- Глава 9, Техническое обслуживание: Эта глава содержит инструкции об общем обслуживании и контактную информацию о сервисных центрах Vaisala.
- Глава 10, Обнаружение и устранение неисправностей: Эта глава описывает общие проблемы, их возможные причины, и включает контактную информацию для технической поддержки.
- Глава 11, Технические характеристики: Эта глава включает техническое описание преобразователя метеоданных WXT520.

Общие правила безопасности

По всему тексту данного руководства важные с точки зрения техники безопасности положения выделены следующим образом:

ПРЕДУПРЕЖДЕНИЕ «Предупреждение» обозначает серьезную опасность. Если не прочитать очень внимательно этот пункт и не соблюдать соответствующие меры предосторожности, то возможен риск травмирования или даже смерти персонала.

ОСТОРОЖНО

«Осторожно» обозначает возможную опасность. Если не прочитать очень внимательно этот пункт и не соблюдать соответствующие меры предосторожности, то существует возможность повреждения изделия или потери важных данных.

ВНИМАНИЕ

Таким образом, выделяется важная при использовании изделия информация.

Обратная связь

Отдел по разработке документации для пользователей (Customer Documentation Team) фирмы Vaisala будет благодарен за любые комментарии и предложения относительно качества и наглядности данного руководства. Если обнаружены ошибки или имеются другие предложения по улучшению данного руководства, укажите номер главы, раздела и номер страницы и отправьте свои комментарии на наш e-mail: manuals@vaisala.com.

Защита от электростатических разрядов

Электростатические разряды (ESD) могут стать причиной прямого или скрытого повреждения электронных схем изделия. Продукция фирмы Vaisala снабжена защитой от электростатических разрядов, достаточной в условиях нормальной работы. Однако существует возможность повреждения изделия электростатическими разрядами, возникающими при прикосновении, извлечении или установке любых элементов в корпус оборудования.

Чтобы быть уверенным, что вы сами не являетесь источником высокого статического напряжения необходимо соблюдать следующие правила:

- Работать с чувствительными к электростатическим разрядам деталями только на заземленном и защищенном от электростатического напряжения рабочем месте. Если это невозможно, заземлите себя на корпус прибора, прежде чем касаться печатных плат. Для этого необходимо надеть на запястье браслет с соединительным проводом. Если ни один из вышеуказанных методов не возможен, дотроньтесь до

проводящих частей оборудования другой рукой, прежде чем коснуться плат.

- Всегда держите печатные платы только за края и избегайте прикосновения к выводам элементов.

Утилизация



Утилизируйте все пригодные для дальнейшего использования материалы.



Утилизируйте источники питания и электронные компоненты изделия в соответствии с действующими правилами. Недопустима утилизация компонентов изделия совместно с бытовыми отходами.

Торговые марки

WINDCAP[®], RAINCAP[®], HUMICAP[®], BAROCAP[®] и THERMOCAP[®] представляют собой официально зарегистрированные торговые марки компании Vaisala. Microsoft[®], Windows[®], Windows 2000[®], WindowsXP[®], Windows Server 2003[®] и Windows Vista[®] - торговые марки корпорации Microsoft, зарегистрированные в США и/или других странах.

Лицензионное соглашение

Все права на программное обеспечение принадлежат фирме Vaisala или третьей стороне. Пользователю разрешается использовать программное обеспечение только для определенных целей, которые указаны в соответствующем договоре на поставку или отмечены в лицензионном соглашении.

Соответствие нормативным требованиям

Электромагнитная совместимость преобразователя WXT520 была проверена на соответствие следующим стандартам:

EN 61326-1 Электрооборудование для измерений, контроля и лабораторного использования. Требования к электромагнитной совместимости - для использования в индустриальных зонах.

Дополнительно, требования к электромагнитной совместимости преобразователя WXT520 были увеличены для использования в морских условиях в соответствии с IEC 60945 Морское навигационное оборудование, оборудование радиосвязи и систем. Общие требования. Методы контроля и получение результатов испытаний:

- IEC 60945 / 61000-4-4 (EFT burst)
- IEC 60945 / 61000-4-2 (Marine ESD)

Результаты проведенных испытаний см. [Таблица 19 на стр. 149](#).

Преобразователь WXT520 соответствует требованиям следующих RoHS директив Евросоюза:

Директива об ограничении использования определенных опасных веществ в электрическом и электронном оборудовании (2002/95/EC)

Гарантия

Настройка фирма Vaisala подтверждает отсутствие дефектов производства и дефектов в материале во всех изделиях, изготовленных фирмой Vaisala и проданных по настройшему соглашению, и гарантирует работоспособность изделия в течении двенадцати (12) месяцев со дня поставки за исключением изделий, на которые выдаются специальные гарантии. Если какое-либо изделие, все же, окажется неисправным в течении указанного гарантийного срока, единственным возмещением со стороны фирмы Vaisala является ремонт, или, по ее усмотрению, замена поврежденного изделия или его части. Поврежденные части, замененные в соответствии с этим условием, должны быть переданы в распоряжение фирмы Vaisala.

Vaisala также гарантирует качество всех ремонтных и технических работ, проведенных своими специалистами в отношении проданного ею оборудования. В случае если проведенные ремонтные или технические работы оказались некачественными и привели к потере работоспособности или отказу в работе изделия, на котором они проводились, фирма Vaisala должна по своему усмотрению либо сама отремонтировать либо привлечь к ремонту другую сторону, либо заменить поврежденное изделие. Рабочее время, необходимое служащим фирмы Vaisala для проведения такого ремонта, должно быть бесплатным для клиента. Данная гарантия на техническое обслуживание действительна в течении шести месяцев (6) месяцев с момента завершения работ.

Данная гарантия вступает в силу при соблюдении следующих условий:

- a) в адрес фирмы Vaisala должна быть направлена письменная претензия с описанием дефектов в срок до тридцати (30) дней со дня их возникновения или обнаружения, и
- b) предположительно дефектное изделие или его часть по требованию фирмы Vaisala должно быть отправлено на завод фирмы Vaisala или любое другое место, с предварительной оплатой пересылки и страховки, в надлежащей упаковке и с соответствующей маркировкой, если фирма Vaisala не согласится осмотреть и отремонтировать или заменить изделие на месте.

Настройка гарантия не распространяется на те случаи, когда дефекты возникли вследствие:

- a) нормального износа или аварии;
- b) неправильного использования изделия или использования его не по назначению, или неправильного хранения, содержания или обращения с изделием или его частью;
- c) неправильной установки, сборки или обслуживания изделия или несоблюдения инструкций фирмы Vaisala по его содержанию, включая ремонт, установку, сборку или обслуживание, сделанное неподготовленным персоналом, не одобренным фирмой Vaisala, или замену частей изделия на компоненты изготовленные и поставленные не фирмой Vaisala;
- d) модификации, изменения изделия или внесения в него любых добавлений без предварительного одобрения со стороны фирмы Vaisala;
- e) других факторов, зависящих от заказчика или третьей стороны.

Вне зависимости от вышеизложенного фирма Vaisala не несет в этих случаях ответственности за дефекты, вызванные использованием материалов, разработок или инструкций заказчика.

Настройка гарантия заменяет и исключает любые другие условия, гарантия заменяет и исключает любые другие условия, гарантии и обязанности, выраженные или подразумеваемые, включающие, но не ограничивающие или, **ЛЮБЫЕ ПОДРАЗУМЕВАЮЩИЕСЯ ГАРАНТИИ ПРИГОДНОСТИ ДЛЯ ПРОДАЖИ ИЛИ ПРАКТИЧЕСКОГО ИСПОЛЬЗОВАНИЯ** и все другие обязательства фирмы Vaisala или ее представителей, относящиеся к любому дефекту или повреждению, связанному или вытекающему, прямо или косвенно, из использования изделия, поставленного при этом, каковые гарантии и обязательства настоящим отменяются и отвергаются. Фирма Vaisala не несет ни при каких обстоятельствах ответственности за любые потери и убытки, прямые или косвенные.

ГЛАВА 2

КРАТКИЕ СВЕДЕНИЯ ОБ ИЗДЕЛИИ

Эта глава представляет уникальные особенности и преимущества преобразователя метеоданных Vaisala WXT520.

Преобразователь метеоданных WXT520



Рис. 1 Преобразователь метеоданных WXT520

Преобразователь метеоданных WXT520 - это небольшой легкий прибор в компактном корпусе, который выдает информацию о шести метеопараметрах. WXT520 измеряет скорость и направление ветра, осадки, атмосферное давление, температуру и относительную влажность воздуха. Корпус преобразователя имеет степень защиты IP65/IP66.

WXT520 использует питание 5...32 В постоянного тока и выдает последовательно данные по выбранному протоколу связи: SDI-12, ASCII автоматически и по запросу и NMEA 0183 по запросу. Доступны четыре альтернативных последовательных интерфейса: RS-232, RS-485, RS-422 и SDI-12. Преобразователь оборудован 8-штырьковый разъем M12 для установки и 4-штырьковый разъем M8 для сервисного обслуживания.

Доступны следующие дополнительные опции:

- Подогрев для датчиков осадков и ветра
- Программа конфигурации WXT на базе Service Pack2: Windows[®] с USB кабелем (1.4м)
- USB кабель RS-232/RS-485 (1.4м)
- Монтажное приспособление
- Комплект защиты от птиц
- Устройство защиты от перенапряжений
- Экранированные кабели (2м, 10м, 40м)
- Сальник с комплектом для заземления

Функция подогрева

Для повышения точности измерений имеется дополнительная возможность подогрева датчиков ветра и осадков. Более подробно смотрите раздел [Подогрев \(опция\) на стр. 29](#). Функция подогрева является опцией и выбирается при заказе.

Программа удобной настройки

Программа конфигурации WXT на базе Windows[®] - это удобная программа для настройки параметров WXT520. С помощью этой программы конфигурации можно легко изменить настройки устройства и датчиков в среде Windows[®]. Для более подробной информации см. [Таблица 22 на стр. 151](#).

Компоненты преобразователя WXT520

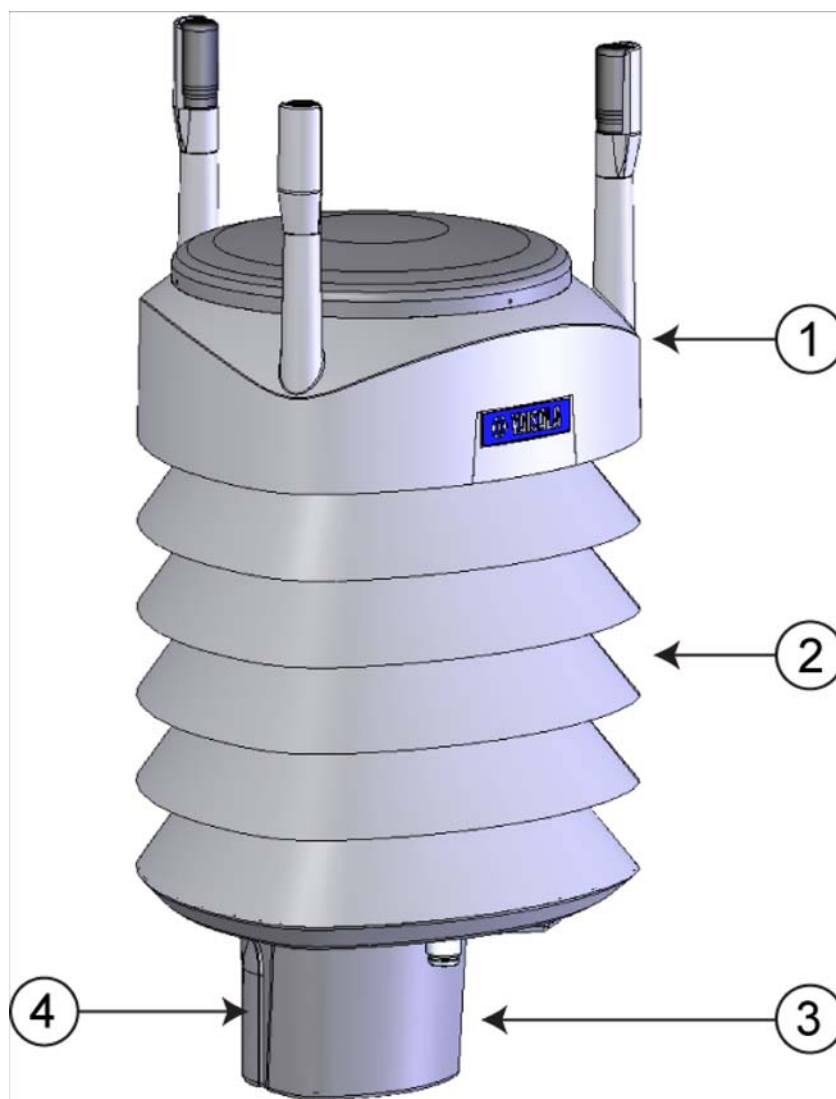


Рис. 2 Главные компоненты преобразователя WXT520

Следующие цифровые обозначения на [Рис. 2 на стр. 19](#):

- 1 = Верх преобразователя
- 2 = Радиационная защита
- 3 = Основание преобразователя
- 4 = Крышка крепежного винта

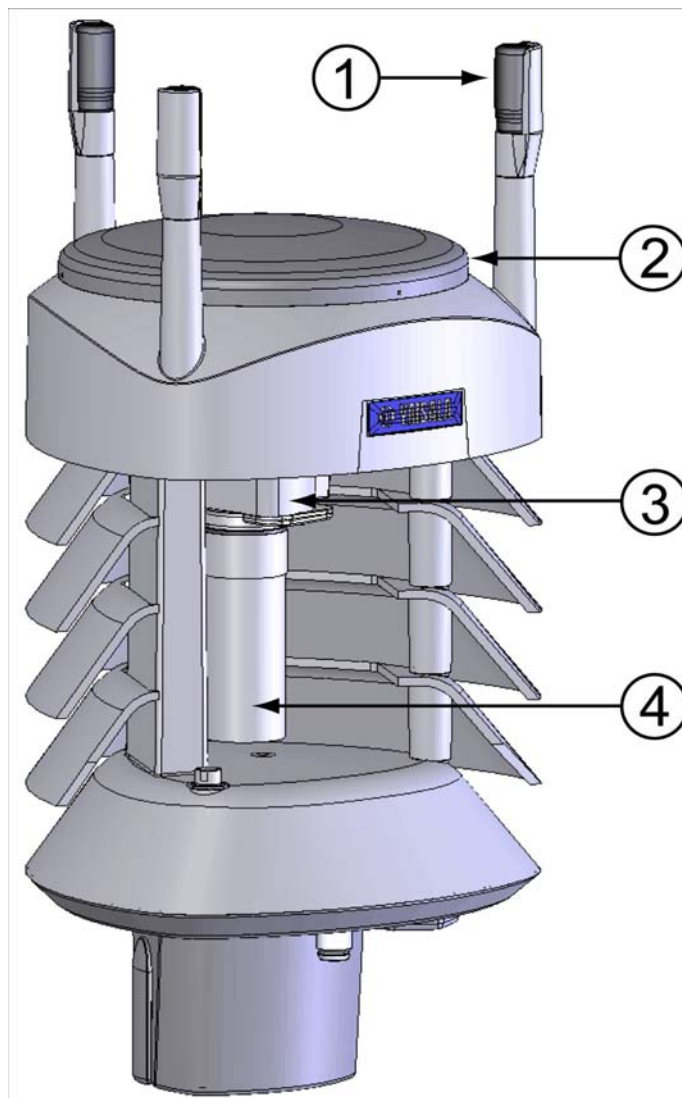


Рис. 3 Вид в разрезе

Следующие цифровые обозначения на [Рис. 3 на стр. 20](#):

- 1 = Преобразователи ветра (3 штуки)
- 2 = Датчик осадков
- 3 = Датчик давления в RTU модуле
- 4 = Датчик температуры и влажности в RTU модуле

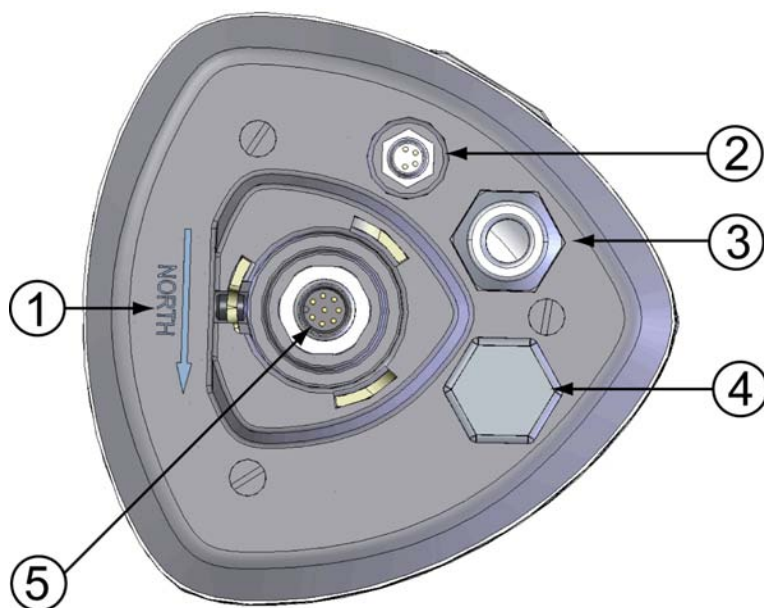


Рис. 4 Основание преобразователя

Следующие цифровые обозначения на [Рис. 4 на стр. 21](#):

- 1 = Указатель направления установки
- 2 = 4-штырьковый разъем M8 для сервисного обслуживания
- 3 = Кабельный ввод (опция, состоящая из сальника и комплекта заземления)
- 4 = Кабельный ввод (если не используется, закрывается шестигранной заглушкой)
- 5 = 8-штырьковый разъем M12 для кабеля питания и связи (опция)

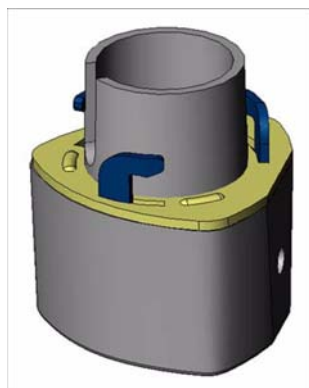


Рис. 5 Монтажная насадка (опция)

Дополнительная монтажная насадка облегчает установку WXT520 на мачте. При использовании дополнительной монтажной насадки юстировка требуется только при первой установке. Использование насадки также повышает степень защиты WXT520 до IP66. Без нее WXT520 имеет степень защиты IP65.



Рис. 6 USB кабели (опция)

Следующие цифровые обозначения на [Рис. 5 на стр. 22](#):

- 1 = USB RS-232/RS-485 кабель с 8-штырьковым разъемом M12 с резьбовым соединением (1.4 м)
- 2 = USB сервисный кабель с 4-штырьковым разъемом M8 с фиксатором (1.4 м)

Сервисный кабель при подключении между сервисным портом и ПК. Фиксированные настройки сервисного порта RS-232/19200, 8, N, 1.



Рис. 7 Комплект защиты от птиц (опция)

Дополнительное устройство защиты от птиц для преобразователей WXT и WMT предназначено для уменьшения помех, создаваемых птицами, при измерении ветра и дождя. Комплект состоит из металлического кольца с направленными вверх шипами. Комплект устанавливается на верх преобразователя и крепится винтами. Форма и расположение шипов устроены так, чтобы помехи при измерении ветра и дождя были минимальными.

Шипы устроены так, чтобы не травмировать птиц, они представляют собой барьер, мешающий птицам сесть на верх преобразователя. Следует отметить, что комплект не обеспечивает полной защиты от птиц, но делает преобразователь неудобным для того, чтобы птицы садились на него и устраивали гнезда.

Обратите внимание, что при установленной защите на преобразователе может накапливаться большее количество снега, и снег будет таять медленнее.



Рис. 8 Устройство защиты от перенапряжений (опция)

Доступны следующие средства защиты от перенапряжений:

- Устройство защиты от перенапряжений Vaisala WSP150 - компактный подавитель переходного перенапряжения, предназначенный для наружного использования. Может использоваться со всеми метеоприборами Vaisala. WSP150 устанавливается близко к защищаемому прибору (макс. 3 м).
- Устройство защиты от перенапряжений Vaisala WSP152 предназначено для использования с Vaisala WXT преобразователями и датчиками WMT, чтобы защитить ПК от перенапряжений через USB порт. WSP152 должно быть установлено близко к ПК, не дальше чем USB кабель (1.4 м).

Vaisala рекомендует использовать устройства защиты от перенапряжений, когда метеорологические приборы установлены на высоких зданиях или мачтах, на открытом пространстве, то есть там, где повышен риск разряда молнии. Также используйте устройства защиты от перенапряжений, если кабель превышает длину 30 м., или вы имеете неэкранированные, открытые проводные линии.

ГЛАВА 3

ОПИСАНИЕ РАБОТЫ

Эта глава описывает принципы измерения и функции подогрева преобразователя метеоданных WXT520.

Принцип измерения параметров ветра

При измерении параметров ветра используется технология датчика WINDCAP[®] фирмы Vaisala.

Датчик ветра имеет три равноудаленных друг от друга ультразвуковых измерительных преобразователя, расположенных в горизонтальной плоскости. Скорость и направление ветра определяются по времени, за которое ультразвук проходит от одного преобразователя до двух других.

Датчик ветра измеряет время прохождения сигнала (в обоих направлениях) по трем сторонам треугольника из преобразователей. Время прохождения сигнала зависит от скорости ветра на пути ультразвука. При нулевой скорости ветра время прямого и обратного прохода сигнала одно и то же. При ветре вдоль траектории звука время прохождения сигнала против ветра больше, а по ветру меньше.

Скорость ветра рассчитывается по измеренному времени прохождения сигнала с помощью формулы:

$$V_w = 0.5 \times L \times (1/t_f - 1/t_r)$$

где

V_w = скорость ветра

L = расстояние между двумя преобразователями

t_f = время прохождения сигнала в прямом направлении

t_r = время прохождения сигнала в обратном направлении

Шестикратное измерение времени прохождения сигнала позволяет рассчитать V_w для каждого из трех путей ультразвука. Вычисляемые скорости ветра не зависят от высоты, температуры и влажности, которые уравниваются, когда время прохождения измеряется в обоих направлениях, хотя каждое по отдельности время прохождения сигнала зависит от этих параметров.

Для вычисления скорости и направления ветра достаточно двух значений V_w по путям треугольника. Согласно методике обработки сигналов, скорость и направление ветра рассчитываются по двум наилучшим сторонам.

Скорость ветра представляется как скалярная величина в соответствующих единицах (м/с, узлы, мили/час, км/час). Направление ветра выражается в градусах ($^{\circ}$). WXT520 определяет направление, откуда дует ветер. Север обозначается как 0° , восток как 90° , юг как 180° , запад как 270° .

Направление ветра перестает определяться когда скорость ветра становится менее 0.05 м/с. В таком случае, последнее определенное направление остается до тех пор, пока скорость ветра снова не увеличится до 0.05 м/с.

Средние значения скорости и направления ветра вычисляются как средние скалярные величины из всех значений за выбранной интервал осреднения (1 ... 3600 с) с постоянным обновлением интервала. Типовой расчет зависит от выбранной частоты измерений: 4 Гц (по умолчанию), 2 Гц или 1 Гц. Минимальные и максимальные значения скорости и направления ветра представляются соответствующими крайними значениями за выбранный интервал осреднения. Смотрите также

[ПРИЛОЖЕНИЕ D, Метод осреднения измерения ветра, на стр. 171.](#)

В зависимости от выбора пользователя, экстремальные значения скорости ветра могут быть рассчитаны двумя альтернативными способами; таким традиционным вычислением минимальных/максимальных значений или 3-секундным вычислением (gust & lull) перерыв и затишье, рекомендуемым ВМО (Всемирной Метеорологической Организацией). В последнем случае самые высокие и самые низкие 3-секундные средние значения (обновляемые раз в секунду) заменяют максимальные и минимальные значения в сообщениях о скорости ветра, тогда как направление ветра определяется традиционным способом.

Преобразователь WXT520 постоянно контролирует качество сигнала измерения ветра. Если качество сигнала определяется как плохое, измеренные значения параметров ветра бракуются. Если больше половины измерений бракуется, то последние правильные значения восполняют недостающие данные. При этом в протоколе SDI-12 неправильные данные будут отмечены нулями.

Принцип измерения осадков

Для измерения осадков в WXT520 используется датчик двойной технологии Vaisala RAINCAP®.

Датчик осадков состоит из стальной крышки и пьезоэлектрического датчика, установленного на поверхности под крышкой.

Датчик осадков распознает удар каждой капли дождя. Сигнал, образующийся при ударе капли о поверхность сенсора, пропорционален объему капли. Таким образом, с помощью преобразования сигналов в объем капель может быть рассчитано накопленное количество осадков. Для исключения сигналов, не связанных с дождем, используется улучшенная методика фильтрация шумов.

Измеряются следующие параметры: количество выпавших осадков, текущие осадки, интенсивность и продолжительность осадков. Определение каждой капли способствует вычислению количества и интенсивности осадков с высоким разрешением.

Текущая интенсивность осадков обновляется каждые 10 сек, показывая интенсивность в течении минуты, предшествующей запросу/автоматическому сообщению (для быстрого реагирования на осадки, в течении первой минуты осадков, интенсивность подсчитывается за период 10 сек, вместо фиксированного за минуту). Пик интенсивности осадков представляется как максимальное значение из текущих значений интенсивности, при этом предыдущее значение сбрасывается.

Датчик способен также отличать град от капель дождя. К измеряемым параметрам града относятся накопленное количество града, его интенсивность и продолжительность ливня с градом.

Датчик осадков работает в следующих четырех режимах:

- Режим начало/конец осадков:
Преобразователь автоматически передает сообщения об осадках через 10 секунд после обнаружения первой капли. Пока осадки выпадают, сообщения передаются непрерывно и прекращаются с окончанием осадков.
- Режим опрокидывающегося сосуда:
В этом режиме имитируется работа датчиков осадков с опрокидывающимся принципом. Преобразователь автоматически посылает сообщение об осадках, когда счетчик определяет увеличение количества осадков на одну единицу (0,1 мм/0,01 дюйм).
- Временной режим:
Преобразователь автоматически посылает сообщение об осадках через заданный пользователем интервал.
- Режим запроса:
Преобразователь посылает сообщение об осадках по запросу пользователя.

Более подробно о режимах работы датчика осадков указано в разделе [Датчик осадков на стр. 120](#).

Принцип измерения ДТВ (RTU)

В модуле RTU находятся датчики для измерения атмосферного давления, температуры и влажности воздуха (ДТВ).

Принцип измерения давления, температуры и влажности основан на новом RC- генераторе и двух эталонных конденсаторах, по

которым непрерывно измеряется емкость датчиков. Микропроцессор преобразователя производит компенсацию температурной зависимости датчиков влажности и давления.

В модуль RTU входят

- емкостной кремниевый датчик BAROCAP[®] для измерения давления,
- емкостной керамический датчик THERMOCAP[®] для измерения температуры воздуха, и
- емкостной пленочный датчик HUMICAP[®] 180 для измерения влажности.

Подогрев (опция)

Нагревательные элементы находятся под датчиком осадков и внутри преобразователей ветра и предохраняет датчик ветра и поверхность датчика осадков от накопления снега и льда. Температурный датчик, регулирующий температуру обогрева (Th), расположен под датчиком осадков. Следует отметить, что Th измеряется внутри преобразователя, где температура значительно выше температуры окружающей атмосферы (Ta)

Три фиксированных температурных значения, а именно +4 °C, 0 °C, и - 4 °C (+39 °F, +32 °F, +25 °F) контролируют мощность подогрева следующим образом:

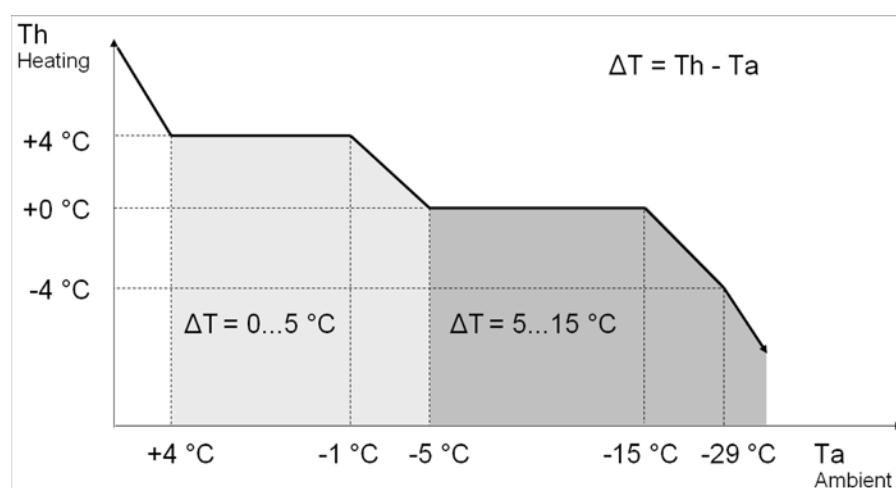


Рис. 9 Контроль подогрева

Следующий пример показывает как ведет себя подогрев, когда T_a начинает понижаться:

- Когда T_a опускается ниже $+4\text{ }^{\circ}\text{C}$, обогрев включен.
- Обогрев сохраняется при $T_h > +4\text{ }^{\circ}\text{C}$ до $T_a < -1\text{ }^{\circ}\text{C}$.
- Обогрев сохраняется при $T_h > 0\text{ }^{\circ}\text{C}$ до $T_a < -15\text{ }^{\circ}\text{C}$.

Когда функция подогрева отключена, подогрев не производится ни при каких условиях, смотрите [Сообщение супервизора на стр. 127](#).

ВНИМАНИЕ Накопление снега может вызвать временные проблемы при измерении ветра, даже при включенном подогреве.

ГЛАВА 4

УСТАНОВКА

Эта глава снабдит вас информацией, которая поможет при установке преобразователя метеоданных WXT520.

Порядок распаковки

Преобразователь метеоданных WXT520 отгружается в специальной транспортной коробке. Соблюдайте осторожность при извлечении прибора из коробки.

ОСТОРОЖНО

Будьте аккуратны и не повредите преобразователи ветра, расположенные наверху трех антенн. При падении прибора преобразователи могут сломаться или повредиться. Если антенна преобразователя согнется или повернется, то выровнять ее будет очень трудно или вообще невозможно.

Выбор места установки

Выбор правильного места для установки преобразователя метеоданных WXT520 важен с точки зрения получения репрезентативных измерений параметров окружающей среды. Важно разместить преобразователь в таком месте, окружающая среда в котором была бы такая же, как и во всем изучаемом районе.

Преобразователь метеоданных WXT520 следует устанавливать так, чтобы было достаточно открытого пространства и там, где нет турбулентности, создаваемой близлежащими объектами, такими как деревья и здания. Любой объект высотой (h), способный

искажать измерение ветра должен находиться на расстоянии не менее $10 h$. Вокруг мачты, на которой установлен преобразователь, должно быть открытое пространство в радиусе 150 м. Смотрите [Рис. 10 на стр. 32](#).

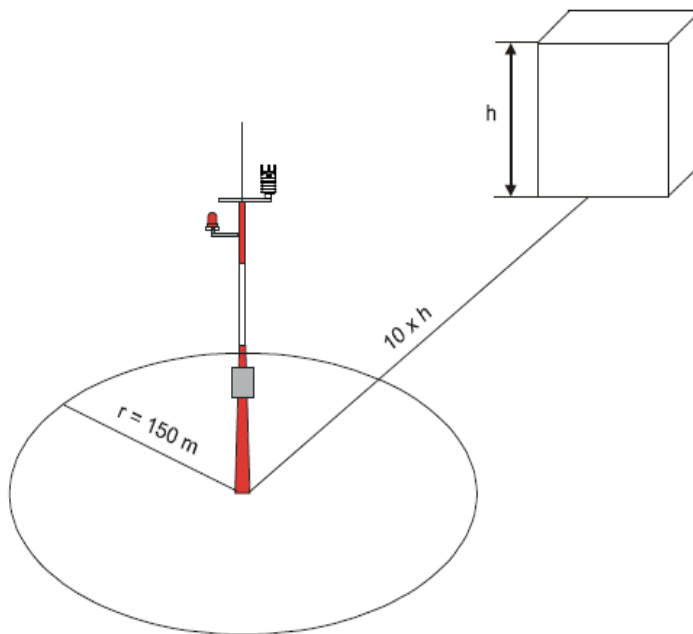


Рис. 10 **Рекомендуемое размещение мачты**

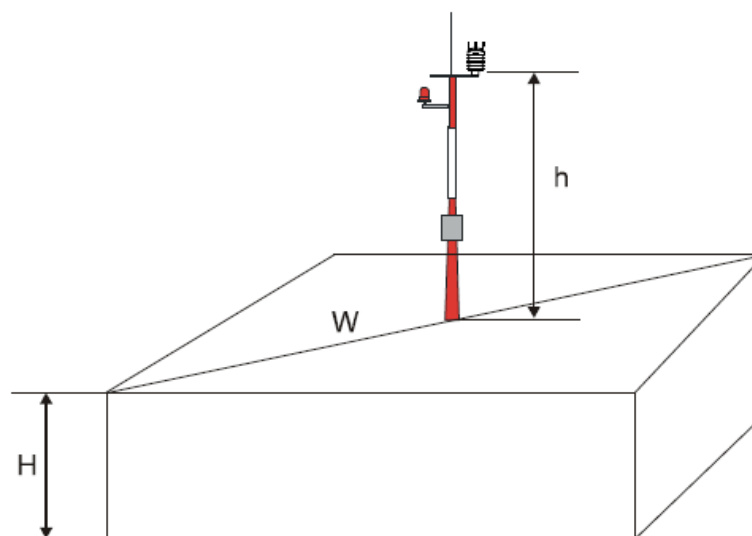


Рис. 11 Рекомендуемая высота мачты на крыше здания

Минимальная рекомендованная высота мачты (отмечена буквой h на Рис. 11 на стр. 33) для установке на крыше здания составляет 1.5 высоты здания (H). Когда диагональ (W) меньше чем высота (H), минимальная высота мачты $1.5 W$.

ОСТОРОЖНО

Установка на крышах высоких зданий, мачтах или открытых участках земли делает преобразователь уязвимым к ударам молний. Близкий удар молнии может вызвать высоковольтное перенапряжение, не поглощаемое внутренними подавителями устройства.

Дополнительная защиты требуется в регионах с частыми, сильными грозами, в особенности при использовании длинных кабелей (более 30 м). Vaisala рекомендует использовать устройства защиты от перенапряжений WSP150 и WSP152 во всех местах повышенного риска ударов молний.

ПРЕДУПРЕЖДЕНИЕ Для защиты обслуживающего персонала (и прибора) нужно установить молниеотвод, верхний конец которого должен быть выше WXT520 не менее, чем на один метр. Стержень молниеотвода должен быть хорошо заземлен согласно всем местным правилам техники безопасности.

Процедура Установки

На месте измерений, преобразователь WXT520 необходимо установить, заземлить, выровнять, подсоединить к регистрирующему устройству и источнику питания.

Установка

Преобразователь метеоданных WXT520 может быть установлен либо на вертикальной мачте, либо на горизонтальной траверсе. При установке WXT520 на мачте для облегчения работы может использоваться дополнительная монтажная насадка. При использовании монтажной насадки юстировка необходима только при начальной установке.

Варианты установки описаны в следующих разделах.

ВНИМАНИЕ

Преобразователь метеоданных WXT520 должен устанавливаться на мачте/траверсе в вертикальном положении.

Установка на вертикальной мачте

1. Снимите крышку, под которой находится фиксирующий винт, и вставьте WXT520 на трубу мачты.
2. Поставьте преобразователь таким образом, чтобы стрелка указывала на север.
3. Затяните фиксирующий винт и поставьте на место крышку.

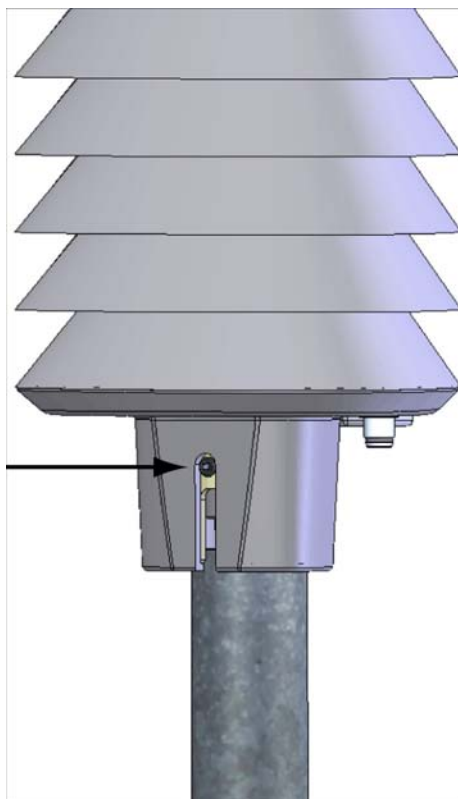


Рис. 12 **Расположение фиксирующего винта**

Установка с помощью монтажной насадки (опция)

1. Вставьте монтажную насадку (переходник) в основание преобразователя так, как показано на рисунке.
2. Поворачивайте насадку в основании прибора до тех пор, пока не почувствуете, что переходник зафиксировался.
3. Установите переходник на мачту (крепежный винт не затягивайте).
4. Поставьте преобразователь так, чтобы стрелка указывала на север.
5. Затяните крепежный винт для надежного закрепления переходника на мачте.

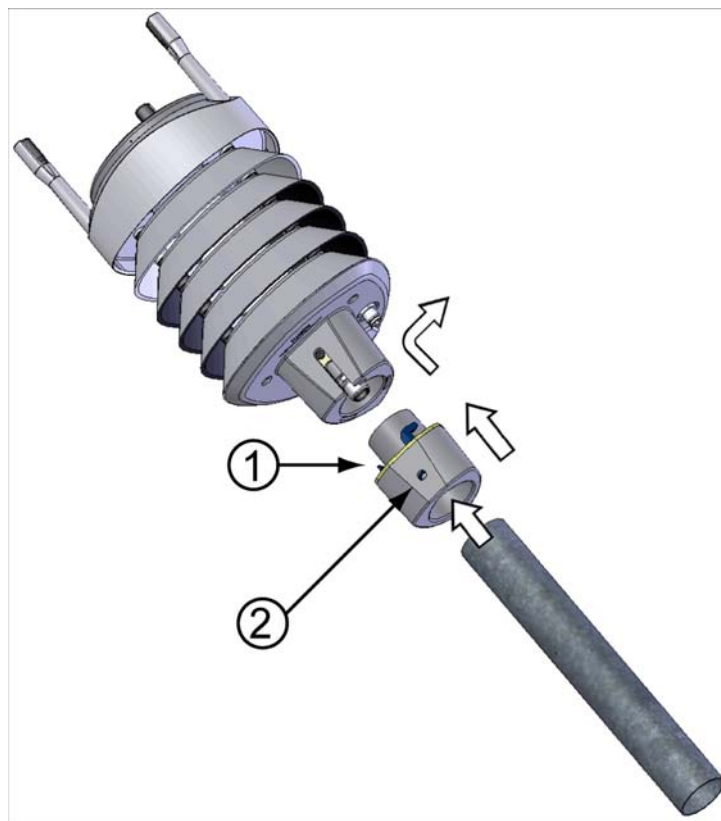


Рис. 13 Установка WXT520 на мачте с использованием монтажной насадки

Следующие цифровые обозначения на [Рис. 13 на стр. 36](#):

- 1 = Монтажная насадка
- 2 = Фиксирующий винт

ВНИМАНИЕ При снятии WXT520 с мачты надо только повернуть преобразователь, чтобы отсоединить его от монтажной насадки. При обратной установке юстировка не требуется.

Установка на горизонтальной траверсе

1. Открутите гайку крепежного (фиксирующего) винта.
2. Направьте горизонтальную траверсу по линии юг-север, смотрите [Юстировка WXT520 на стр. 40](#) . Если траверсу сориентировать невозможно, сделайте поправку на направление ветра как показано в разделе [Коррекция направления ветра на стр. 41](#).
3. Установите преобразователь на траверсе, используя крепежный винт (M6 DIN933) и гайку, смотрите [Рис. 14 на стр. 37](#) и [Рис. 15 на стр. 38](#).

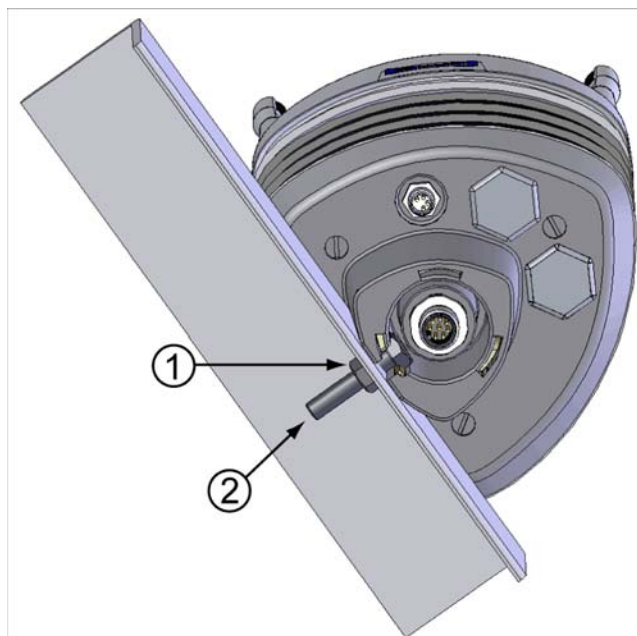


Рис. 14 Установка WXT520 на траверсе (L-профиль)

Следующие цифровые обозначения на [Рис. 14 на стр. 37](#):

- 1 = Гайка (M6 DIN934)
- 2 = Установочный винт (M6 DIN933)

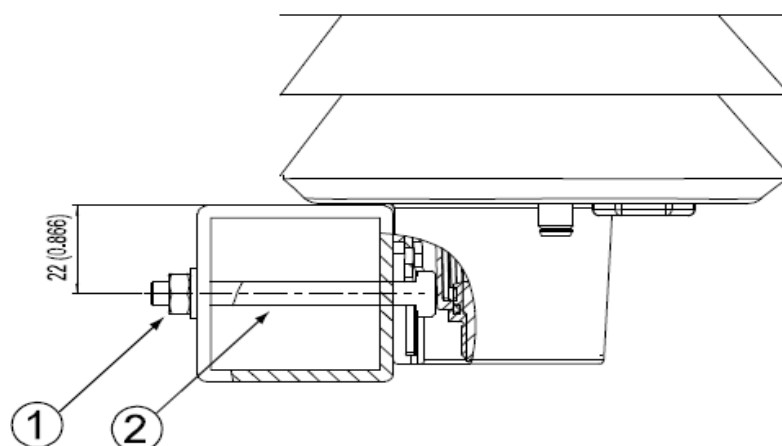


Рис. 15 **Расположение установочного винта на траверсе**

Следующие цифровые обозначения на [Рис. 15 на стр. 38](#):

1 = Гайка (M6 DIN934)

2 = Установочный винт (M6 DIN933)

Заземление WXT520

Достаточный вариант заземления WXT520 - это его установка на мачте или траверсе, которые обеспечивают хорошее соединение с землей. Заземление через установочную гайку (или установочный винт), выполненное соответствующим образом очень важно и обеспечивает хорошее соединение. Если место крепления установочного винта окрашено или имеет другую отделку не обеспечивающую хорошее электрическое соединение, необходимо предусмотреть использование комплекта заземления и кабеля, обеспечивающего заземление.

Использование комплекта заземления

Если необходимо, вы можете использовать кабель для соединения фиксирующего винта и местом заземления. В этом случае Вы можете использовать комплект для заземления (Vaisala код заказа: 222109). Этот комплект включает в себя длинный винт, две гайки и две шайбы, а также клемму (по обжим) для заземляющего кабеля. Смотрите [Рис. 16 на стр. 39](#) для инсталляции комплекта.

Комплект не включает в себя заземляющий кабель. Используется кабель сечением 16 мм² (AWG 5) обеспечивающий достаточное соединение с землей.

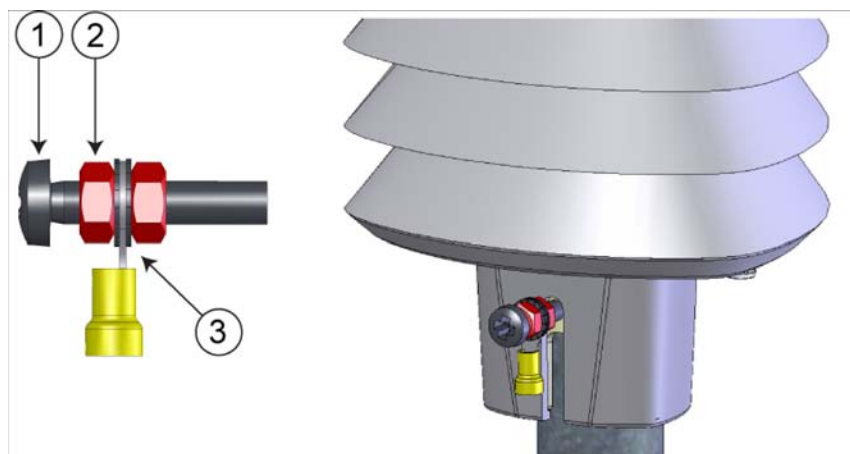


Рис. 16 **Использование комплекта заземления**

Следующие цифровые обозначения на [Рис. 16 на стр. 39](#):

- 1 = Установочный винт
- 2 = Гайка
- 3 = Наконечник кабеля (под обжим) между двумя гайками

Заземление при использовании в морских условиях

WXT520 должен быть заземлен соответствующим образом при использовании в морских условиях. Если он заземлен на корпус судна (ship's ground) вы должны удалить перемычку внутри корпуса WXT520. Когда перемычка удалена сигнал (ground DC) изолирован от заземления на корпус (> 500 VDC, в соответствии с морскими техническими требованиями EMC), но переменные токи будут проходить, помогая WXT520 избежать перенапряжения.

Перемычка расположена внутри трансмиттера, на той же самой плате, где находятся винтовые соединения. Расположение перемычки обозначено на [Рис. 17 на стр. 40](#).

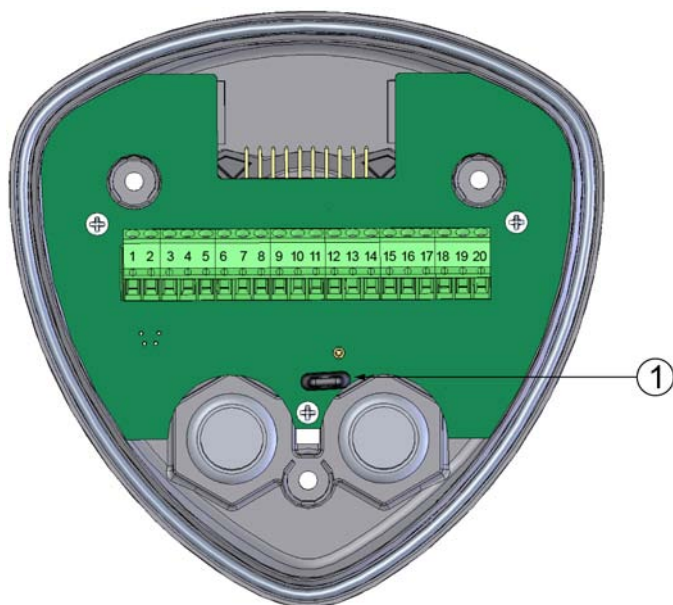


Рис. 17 **Расположение заземляющей перемычки**

Следующие цифровые обозначения на [Рис. 17 на стр. 40](#):

1 = Заземляющая перемычка (в морском исполнении)

Для удаления перемычки вы должны открыть преобразователь. Вы удаляете перемычку одновременно с доступом к крепежным винтам.

1. Ослабьте 3 длинных винта сверху WXT520.
2. Вытащите верхнюю часть преобразователя.
3. Снимите перемычку заземления с РСВ.
4. Установите основание и затяните винты. Убедитесь что защита от излучений стоит ровно, не затягивайте винты сразу до упора. Не перетягивайте их сильно.

Юстировка WXT520

Для облегчения юстировки на основании преобразователя имеется стрелка с надписью "North". При юстировке WXT520 эта стрелка должна указывать на север.

За значение направления ветра может быть принят либо истинный север, который используется в географии, либо магнитный север,

на который указывает магнитный компас. Магнитное склонение – это разница, выраженная в градусах, между истинным севером и магнитным севером как показано на рисунке. Величина магнитного склонения должна быть текущей, так как значения со временем меняются.

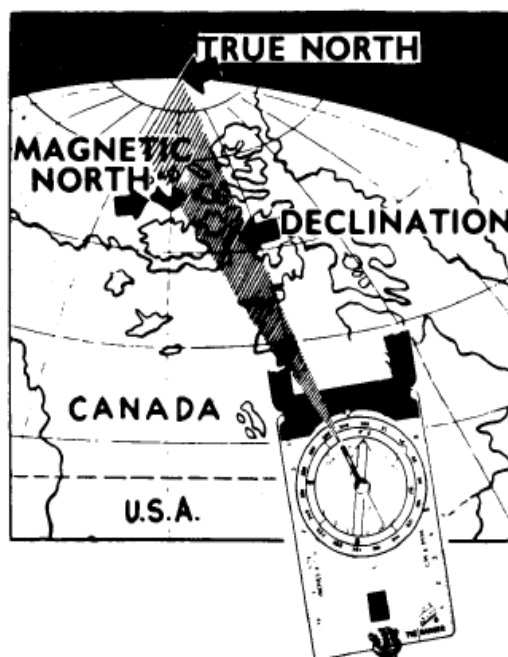


Рис. 18 Магнитное склонение

Юстировка по компасу

Чтобы сориентировать преобразователь метеоданных WXT520 выполните следующие действия:

1. Если WXT520 уже установлен, ослабьте крепежный винт на основании преобразователя так, чтобы его можно было повернуть.
2. Воспользуйтесь компасом, чтобы установить головки преобразователей WXT520 на одной линии с компасом и чтобы стрелка на основании WXT520 указывала на север.
3. Когда стрелка на основании преобразователя будет указывать точно на север, затяните крепежный винт.

Коррекция направления ветра

Если WXT520 нельзя отъюстировать так, чтобы стрелка на его основании указывала на север, введите поправку на направление ветра. В этом случае угол отклонения от истинного севера будет определять WXT520.

1. Установите преобразователь в нужное положение, смотрите раздел [Установка на стр. 34](#).
2. Определите угол отклонения от нуля юстировки на север. Чтобы показать отклонение от линии на север, используйте знак \pm (см. примеры на рисунках).
3. Введите угол отклонения в преобразователь при помощи команды, задающей формат сообщению о ветре: aW U, D (коррекция направления), смотрите раздел [Проверка параметров настройки \(aWU\) на стр. 111](#).
4. Теперь WXT520 будет передавать данные о направлении ветра с измененной нулевой юстировкой.

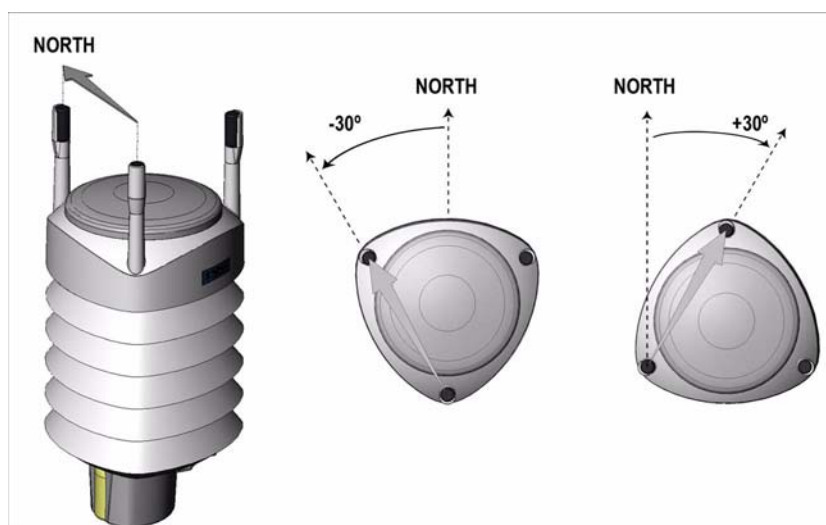


Рис. 19 Коррекция направления ветра

ГЛАВА 5

**ПОДКЛЮЧЕНИЕ ПРОВОДОВ,
УПРАВЛЕНИЕ ЭЛЕКТРОПИТАНИЕМ**

Эта глава дает инструкции о том, как подключить источники питания и последовательные интерфейсы, как управлять и оценивать расход энергии.

К преобразователю WXT520 можно получить доступ через 4 разных последовательных интерфейса: RS-232, RS-485, RS-422 и SDI-12. Все протоколы связи могут подключаться и использоваться либо через 8-штырьковый разъем M12, либо через внутренние клеммы с винтовым креплением. Одновременно может использоваться только один последовательный интерфейс.

ОСТОРОЖНО

Кабельные вводы в основании преобразователя закрыты шестигранными резиновыми заглушками. Если вы не используете кабельные вводы (например комплект заземления), держите отверстия вводов закрытыми.

Источники питания

Рабочее напряжение V_{in} +: 5 ... 32 VDC

Обратите внимание на диаграммы [Рис. 20 на стр. 44](#) для среднего текущего потребления. Минимальное потребление при режиме ожидания для SDI-12.

Питание на входе обеспечивает импульсный ток 60 мА (при 12 В) или 120 мА (при 6 В) с длительностью импульса 30 мс. Они выдерживаются датчиком ветра (когда он включен) при

номинальной частоте 4 Гц, которая является значением "по умолчанию" для измерения ветра. Измерение с использованием частоты 2 Гц или 1 Гц также возможно (смотрите [ГЛАВА 8, Параметры настройки датчиков и сообщений данных, на стр. 111](#)). Среднее потребление уменьшится пропорционально выбранной частоте, так как режим измерения ветра наиболее энергозатратен.

В большинстве случаев среднее потребление тока меньше 10 мА. Как правило, чем выше напряжение, тем ниже ток (смотрите [Рис. 20 на стр. 44](#)).

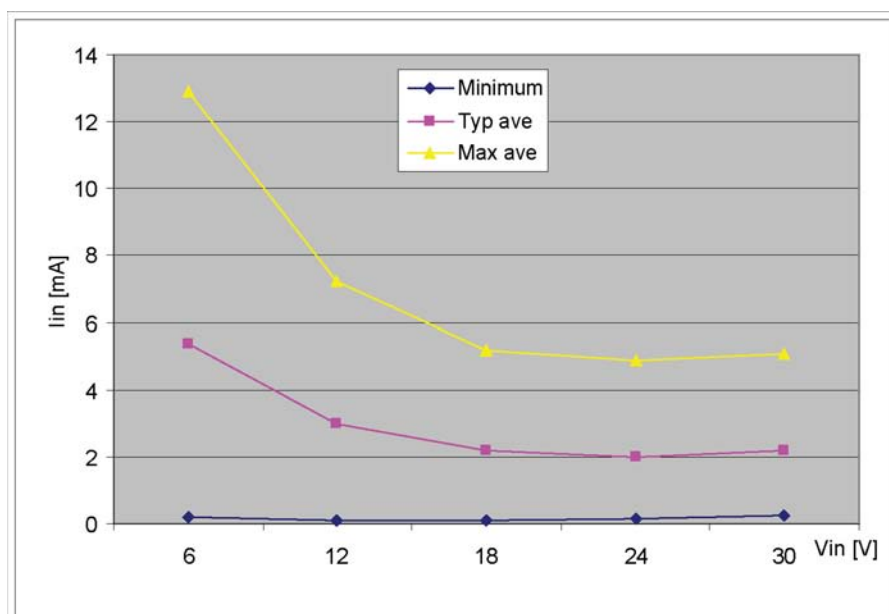


Рис. 20 Среднее рабочее потребление тока (при частоте выборки датчика ветра 4 Гц)

Мощность подогрева Vh+ (возможен один из следующих альтернативных вариантов):

- 5 ... 32 В постоянного тока;
- Переменный ток с макс. двойной амплитудой 84 В; или
- Двухполупериодный выпрямленный ток, макс. V_{peak} 42 В.

Рекомендуются следующие диапазоны напряжения постоянного тока:

- 12 В \pm 20 % (максимум 1.1 А);
- 24 В \pm 20 % (максимум 0.6 А).

Максимальный обогрев достигается при напряжении 15.5В и 32В.

Как правило, при напряжении обогрева 15.7 В преобразователь WXT520 автоматически меняет комбинацию нагревательных элементов, чтобы выдавать равную мощность при 12 В и 24 В. Сопротивление на входе (R_{in}) существенно возрастает при напряжении 16 В (смотрите график следующий ниже).

Рекомендуются следующие диапазоны для переменного или двухполупериодного выпрямленного тока:

- 68 Vp-p \pm 20 % (максимум 0,6 А), для переменного;
- 34 Vp \pm 20 % (максимум 0,6 А), для двухполупериодного .

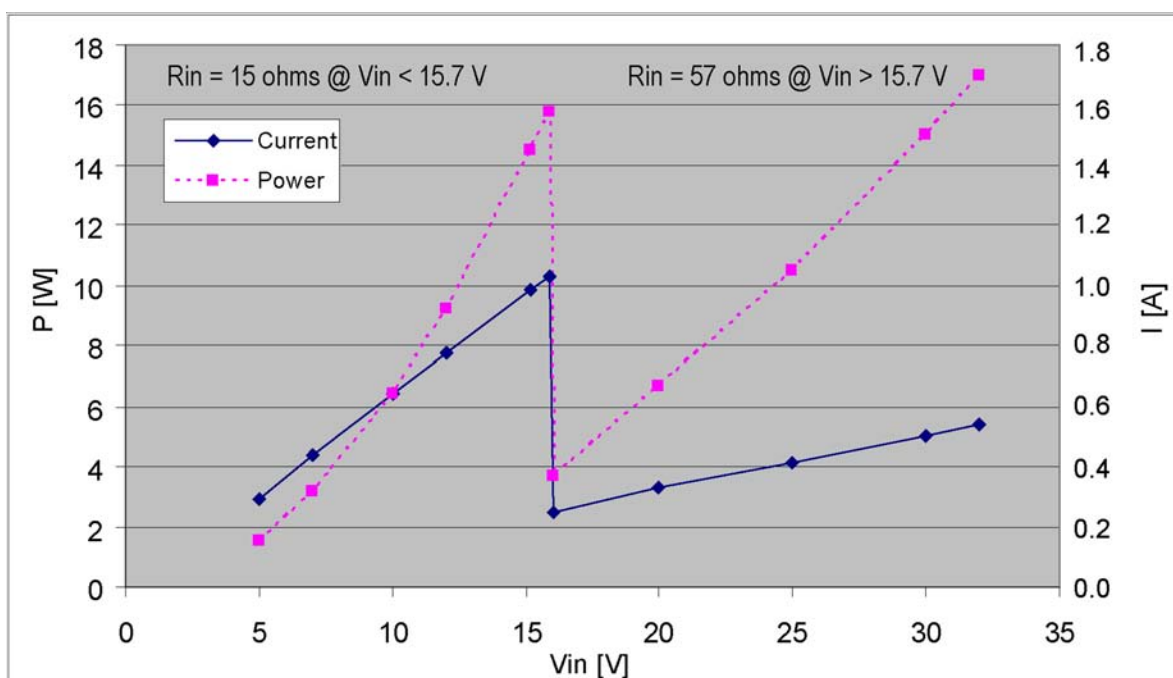


Рис. 21 Зависимость мощности обогрева V_h от напряжения и силы тока

ОСТОРОЖНО Во избежание превышения абсолютных максимумов при любых условиях, напряжение должно проверяться без нагрузки на выходе источника питания.

ПРЕДУПРЕЖДЕНИЕ Убедитесь, что подключаете только обесточенные провода.

Подключение с помощью 8-штырькового разъема M12

Внешнее подключение

8-штырьковый разъем M12 расположен на основании преобразователя, смотрите [Рис. 4 на стр. 21](#). Вид контактов 8-штырькового разъема M12 с внешней стороны преобразователя изображены на рисунке ниже:

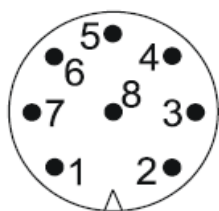


Рис. 22 Контакты 8-штырькового разъема M12

Подключение контактов 8-штырькового разъема M12 и цвета проводов кабеля для M12 (опционально 2 или 10 м) в таблице ниже.

Таблица 1 Контакты WXT520 для подключения последовательных интерфейсов и питания

		/-----подключение по умолчанию-----P			Подключение по RS-422
Цвет провода	№ контакта M12	RS-232	SDI-12	RS-485	RS-422
Голубой	7	Data out (TxD)	Data in/out (Tx)	Data-	Data in (RX-)
Серый	5	-	-	Data+	Data in (RX+)
Белый	1	Data in (RxD)	Data in/out (Rx)	-	Data out (TX-)
Зеленый	3	GND for data	GND for data	-	Data out (TX+)
Розовый	6	GND for Vh+	GND for Vh+	GND for Vh+	GND for Vh+
Желтый	4	Vh+ (heating)	Vh+ (heating)	Vh+ (heating)	Vh+ (heating)
Красный	8	GND for Vin+	GND for Vin+	GND for Vin+	GND for Vin+
Коричневый	2	Vin+(operating)	Vin+(operating)	Vin+(operating)	Vin+(operating)

Обозначение сигналов входящих данных (RxD) и исходящих данных (TxD) в таблице подразумевают направление из преобразователя WXT520.

Термины "Подключение по умолчанию" и "Подключение по RS-422" имеют два варианта монтажа, описанные на диаграмме ниже.

Внутренние подключения

8-штырьковый разъем M12 подключает режимы RS-232, SDI-12, и RS-485 по умолчанию. 4-штырьковый RS-422 требует другого внутреннего подключения (смотрите также [Таблица 1 на стр. 46](#)). Обратитесь к рисунку, расположенному ниже, если вам необходимо изменить подключение разъема M12.

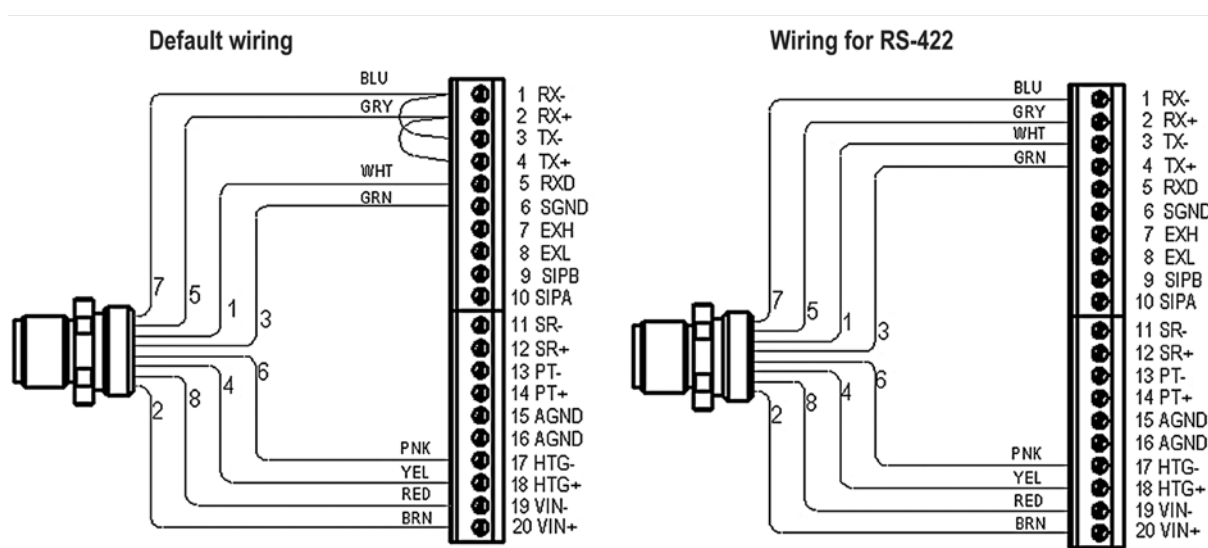


Рис. 23 Внутренние подключения

К интерфейсу RS-232 можно получить доступ через разъем M12 используя стандартный последовательный порт компьютера. То же самое относится и к интерфейсу SDI-12, так как линии Rx и Tx разделены в разъеме M12.

ВНИМАНИЕ

Правильное подключение SDI-12 требует, чтобы Rx и Tx были объединены вместе (снаружи WXT520). Смотрите схему интерфейса в следующем разделе.

Двухнаправленное использование протоколов RS-485 и RS-422 требует использование соответствующего адаптора между компьютером и WXT520. Для проверки любого обратного сигнала, возвращаемого по интерфейсу (контакт №3 TX- на

клеммной колодке) можно непосредственно его получить по линии приема данных компьютера. В этом случае сигнал Ground для последовательно порта компьютера берется с контакта №6 клеммной колодки SGND (с целью проверки также используется контакт №19 VIN-).

Для конфигурирования наиболее практично использовать сервисный порт, имеющий постоянные и удобные параметры связи: RS-232/19200, 8, N, 1. Смотрите [ГЛАВА 6, Параметры настройки связи, на стр. 55](#) и [Рис. 4 на стр. 21](#)).

Подключение с использованием соединительной колодки

1. Ослабьте три длинных винта на основании WXT520.
2. Отсоедините основание от преобразователя.
3. Вставьте провода питания и информационные провода через кабельные входы (вводы) в основании преобразователя. Кабельные входы включены в дополнительную опцию как комплект сальников и заземления (код заказа 222109).
4. Подключите провода в соответствии с [Таблица 2 на стр. 49](#).
5. Установите основание и затяните винты. Убедитесь что радиационная защита стоит ровно, не затягивайте винты сразу до упора. Не перетягивайте их сильно.

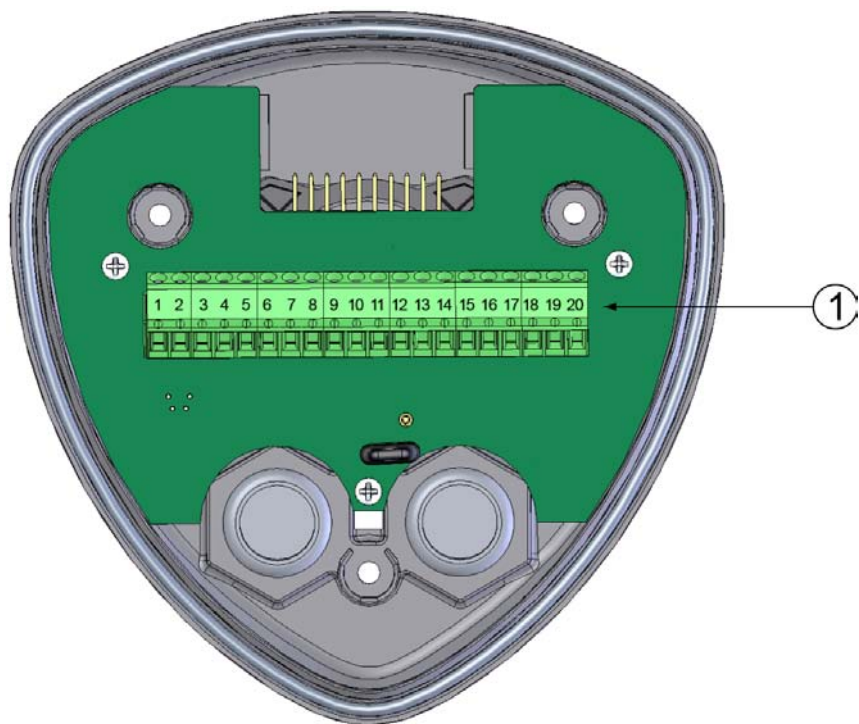


Рис. 24 Блок размещения соединительной колодки

Следующие цифровые обозначения на [Рис. 24 на стр. 49](#):

1 = Соединительная колодка

Таблица 2 Соединительная колодка для подключения последовательных интерфейсов WXT520 и электропитания

Контакт	RS-232	SDI-12	RS-485	RS-422
1 RX-	-	-	Data-	Data in (RX-)
2 RX+	-	-	Data+	Data in (RX+)
3 TX-	Data out (TxD)	Data in/out (Tx)	Data-	Data out (TX-)
4 TX+	-	-	Data+	Data out (TX+)
5 RXD	Data in (RxD)	Data in/out (Rx)	-	-
6 SGND	GND for data	GND for data	-	-
17 HTG-	GND for Vh+	GND for Vh+	GND for Vh+	GND for Vh+
18 HTG+	Vh+ (heating)	Vh+ (heating)	Vh+ (heating)	Vh+ (heating)
19 VIN-	GND for Vin+	GND for Vin+	GND for Vin+	GND for Vin+
20 VIN+	Vin+ (operating)	Vin+ (operating)	Vin+ (operating)	Vin+ (operating)

ВНИМАНИЕ В режиме SDI-12 две линии Data in/out должны быть объединены на колодке или вне WXT520.

ВНИМАНИЕ В режиме связи по RS-485 требуются перемычки между контактами 1-3 и 2-4. В режиме RS-422 перемычки должны быть удалены. В других режимах перемычки можно оставлять или удалять.

Интерфейсы передачи данных

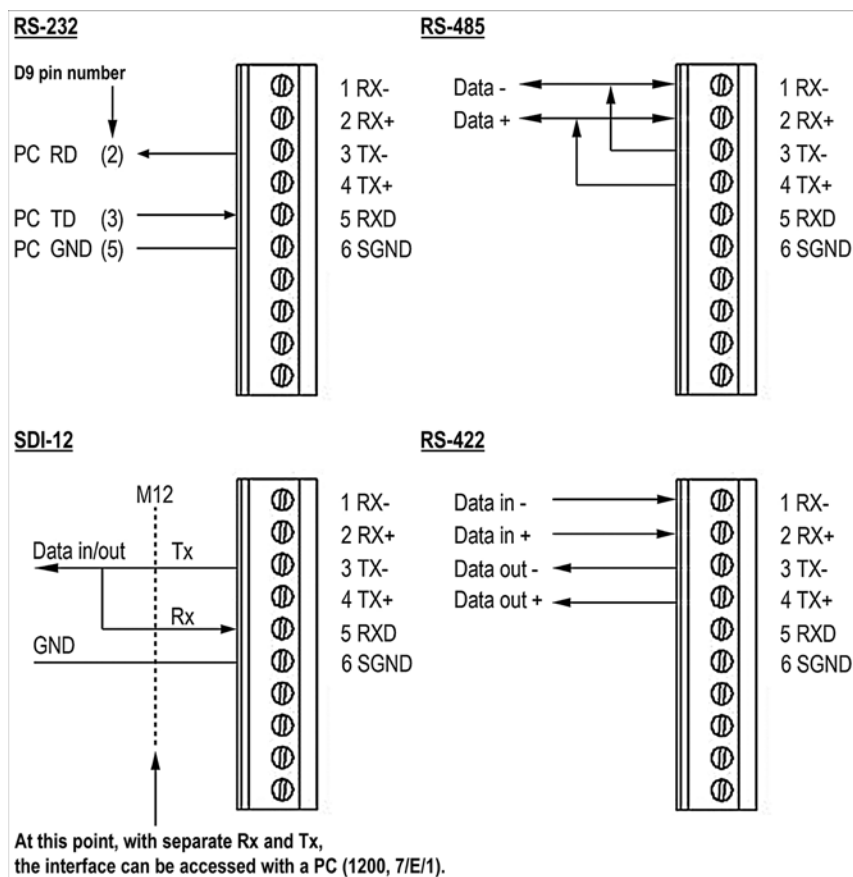


Рис. 25 Интерфейсы передачи данных

Для интерфейсов RS-485 и RS-422 должны быть использованы компенсирующие резисторы на обоих концах линии, если скорость передачи данных 9600 Бод или более и если протяженность линия 600 м или длиннее. Для витой пары

подходят резисторы номиналом 100... 180 Ω . Резисторы соединяют RX- и RX+, а также TX- и TX+ (для RS-485 нужен только один резистор).

Компенсированные резисторы существенно повышают потребление электроэнергии при передаче данных преобразователем. Если важен низкий расход электроэнергии к каждому резистору последовательно подключается конденсатор 0.1 мкФ.

Обратите внимание, что интерфейс RS-485 может использоваться в четырехпроводном варианте (как RS-422). Основная разница между RS-485 и RS-422 заключается в протоколе. А именно, в режиме RS-422 преобразователь подключен постоянно, тогда как в режим RS-485 включается только при передаче данных (для передачи на компьютер по двухпроводной связи).

По RS-232 выход изменяется только между 0 ... +4.5 V. Этого достаточно для современных входов компьютера. Рекомендуемая максимальная длина линии для RS-232 составляет 100 м при скорости передачи данных 1200 Бод. Более высокая скорость передачи данных, например 9600 Бод, требует более короткой дистанции 30 м.

ВНИМАНИЕ Если вы используете WXT520 по линии RS-485 одновременно с другими устройствами, всегда отключайте ошибочные сообщения. Вы можете сделать это следующей командой: 0SU,S=N<crif> .
--

Управление электропитанием

Потребляемая мощность WXT520 существенно меняется в зависимости от выбранного операционного режима или протокола, типа интерфейса, конфигурации датчика, интервалов измерений и выдачи сообщений. Самое низкое потребление достигается в Основном режиме SDI-12 (режим ожидания), для него зарезервировано **1 мВт** (0.1 mA @ 12 V), в то время как при ASCII RS-232 или Непрерывном режиме SDI-12 зарезервировано около 3 мВт. Любое измерение датчиком, когда оно активно, добавляет к дополнительному потреблению к зарезервированной мощности.

Некоторые рекомендации по экономичному управлению электроэнергией приведены ниже. Текущее потребление тока

всегда определяется для питания **12 В**. Для питания 6 В, умножьте это значение на 1.9. Для питания 24 В на 0.65 (смотрите [Рис. 20 на стр. 44](#)).

- **Измерение ветра** - при этом происходит абсолютно наибольшее потребление системой. Также это зависит от периодов измерения ветра. Если необходимо осреднение ветра за длинный период, ветер измеряется непрерывно - тогда нет большой разницы, какой период и режим выбран. Полностью непрерывное измерение с частотой дискретизации 4 Н z добавляет **2 ... 5 mA** к току в режиме ожидания (в зависимости от ветра и некоторых других климатических параметров). Но при 10- секундном осреднении, выполняемым каждые 2 минуты потребление в 12 раз меньше. А при дискретизации 1 Нz оно снижается на четверть.
- **Измерение РТУ** добавляет приблизительно **0.8 mA** к зарезервированному питанию. Каждое единичное измерение в РТУ занимает 5 секунд (включая период прогрева). Это можно использовать для оценки потребления в РТУ.
- **Непрерывное измерение осадков** добавляет **0.07 mA** к зарезервированному питанию. Каждая отдельная капля дождя добавляет 0.04 mA к потреблению, это состояние продолжается примерно 10 секунд (продолжается, если за 10 секунд обнаруживается больше капель дождя).
- Для **ASCII RS-232 зарезервировано** при скорости 4800 и более обычно **0.24 mA**. При выборе меньшей скорости (1200 или 2400 Бод) уменьшается до **0.19 mA**. Перемычки, соединяющая TX+/RX+ и TX-/RX- добавляют 0.02 mA (они необходимы только при двухпроводном соединении RS-485).
- Для **ASCII RS-232 последовательного режима опроса и автоматического режима** потребление одинаковое. Таким образом автоматический режим немного экономичнее, так как процесс начала опроса занимает больше времени, чем автоматическое сообщение. Однако, надо обратить внимание что, когда выбран режим автоматического измерения осадков, где подрежимы M=R и M=C могут вызвать дополнительное потребление при дожде, когда запущена посылка сообщений о появлении осадков.
- Для **ASCII RS-232 в режиме передачи данных** добавляется **1 ... 2 mA** в время передачи сообщения. Также надо учесть, что подключение внешнего устройства (логгер или компьютер) может забирать некоторое количество тока по линии TX.

- **RS-485 и RS-422 интерфейсы** потребляют столько же сколько RS-232. Но при использовании длинных информационных кабелях потребление может быть значительно больше, особенно если используются компенсирующие резисторы. С другой стороны RS-485 имеет высокое значение импедансов, когда нет передачи - таким образом не потребляется ток с ведущего ввода.
- **NMEA режим** потребляет столько же сколько режим ASCII.
- **SDI-12 Основной режим** (M=S, C=1) имеет наименьшее потребление - **0.1 mA**. Обратите внимание что он также может быть использован с RS-232 терминалами (компьютер или эквивалент), смотрите диаграмму подключения SDI-12 на [Рис. 25 на стр. 50](#). В этом случае команды должны быть в формате SDI-12, но никаких специальных сигналов окончания строки не требуется. Режим SDI-12 используется только для опроса.
- **SDI-12 Непрерывный режим** (M=R) потребляет столько же, сколько режим ASCII RS-232.

ВНИМАНИЕ

Если функция обогрева доступна, встроенный режим SDI-12 потребляет столько же сколько режим ASCII RS-232.

Когда обогрев включен (или температура такая, что он должен быть включен), потребляется дополнительный ток из блока питания приблизительно **0.08 mA**.

ВНИМАНИЕ

Во время сервисного режима и/или когда питание осуществляется через сервисный порт WXT520 потребляет на **0.3 ... 0.6 mA** больше, чем в нормальном режиме, когда питание производится через основной порт (разъем M12 или соединительную колодку). Когда питание подключено через сервисный порт минимальное напряжения для работы должно быть 6В. Так же можно видеть напряжение питания читаемое сообщением супервизора - значение V_s на 1В ниже, чем фактическое напряжение на входе.

ГЛАВА 6

ПАРАМЕТРЫ НАСТРОЙКИ СВЯЗИ

Эта глава содержит инструкции о настройке связи с преобразователем.

Протоколы связи

После подключения проводов и электропитания можно начинать передачу данных. Протоколы связи для каждого последовательного интерфейса показаны в следующей таблице.

Таблица 3 Протоколы связи

Интерфейс	Протоколы связи
RS-232	ASCII автоматически и по опросу NMEA 0183 v3.0 автоматически и по запросу SDI-12 v1.3 и SDI-12 v1.3 непрерывное измерение
RS-485	ASCII автоматически и по опросу NMEA 0183 v3.0 автоматически и по запросу SDI-12 v1.3 и SDI-12 v1.3 непрерывное измерение
RS-422	ASCII автоматически и по опросу NMEA 0183 v3.0 автоматически и по запросу SDI-12 v1.3 и SDI-12 v1.3 непрерывное измерение
SDI-12	SDI-12 v1.3 и SDI-12 v1.3 непрерывное измерение

Протокол связи выбирается и уточняется при оформлении заказа на преобразователь (ASCII, NMEA 0183 или SDI-12). Если необходимо проверить и/или заменить протокол и другие параметры настройки связи, смотрите следующие разделы.

ВНИМАНИЕ К интерфейсам RS-485 и RS-422 нет прямого доступа через стандартный терминал персонального компьютера. Для этого требуется соответствующий конвертор. Для доступа к интерфейсу RS-485, можно использовать кабель USB RS-232/RS-485; смотрите раздел [Соединительные кабели на стр. 56](#).

ВНИМАНИЕ RS-232 и SDI-12 доступны через стандартный терминал ПК, предполагая что, SDI-12 входы/выходы не объединены внутри WXT520.

Соединительные кабели

Дополнительные соединительные кабели перечислены в таблице ниже. USB кабели позволяют подключать преобразователь к ПК через стандартный USB порт. USB кабели при подключении обеспечивают преобразователь рабочим питанием. Следует заметить, что USB кабели не дают питание системе обогрева.

Таблица 4 Дополнительные соединительные кабели

Название кабеля	Разъем на конце датчика	Разъем на конце пользователя	Код заказа
USB Кабель обслуживания (1.4м)	M8 female	USB тип A	220614 (включает приложение Vaisala Configuration Tool)
USB Адаптор сервисного кабеля для WXT510/WMT50	WXT510/WMT50 сервисный разъем	M8 male	221523
USB RS232/RS485 Кабель (1.4м)	M12 female	USB тип A	220782
2-х метровый кабель	M12 female	Без разъема; открытые провода	222287
10-ти метровый кабель	M12 female	Без разъема; открытые провода	222288
10-ти метровый удлинитель кабеля	M12 male	M12 female	215952
40 метровый кабель	Без разъема; открытые провода	Без разъема; открытые провода	217020

ВНИМАНИЕ Если вы используете кабель USB RS232/RS485 для постоянной установки, рекомендуется использовать защиту от перенапряжений WSP152, для защиты главного ПК от перенапряжений через USB порт.

Установка драйвера для USB кабеля

Перед эксплуатацией USB кабеля необходимо установить драйвера на ваш ПК. Во время установки драйвера подтверждайте все появляющиеся окна безопасности. Драйвер совместим с Windows 2000, Windows XP, Windows Server 2003, и Windows Vista.

1. Проверьте что USB кабель был не подключен. Отключите кабель, если он уже присоединен.
2. Вставьте носитель прилагаемый к кабелю или скачайте драйвер с www.vaisala.com.
3. Запустите программу установки драйвера (setup.exe), и подтвердите установочные умолчания. Установка драйвера может занять несколько минут.
4. После того как драйвер установлен, подсоедините USB кабель. Windows определит новое устройство и подключит драйвер автоматически.
5. Установка зарезервировала COM порт для кабеля. Проверьте номер порта и состояние кабеля с помощью программы **Vaisala USB Instrument Finder** из меню Windows Пуск. Зарезервированные порты также видны в разделе порты менеджера устройств Windows.

Не забудьте использовать правильный порт в настройках терминала. Windows определяет каждый кабель как отдельное устройство и резервирует новый COM порт.

Нет необходимости удалять драйвера для нормальной работы. Хотя, если вы захотите, вы можете удалить **Vaisala USB Instrument Driver** через **Установку и Удаление программ** в панели управления Windows.

Подключение сервисного кабеля

Сервисный USB кабель имеет защелкивающийся коннектор для разъема M8 сервисного порта. Штатное соединение рекомендовано для проверки и изменения настроек устройства. Для работы используйте Vaisala Configuration Tool или стандартную терминальную программу.

Служебный USB кабель входит в состав Service Pack 2, смотрите [Таблица 22 на стр. 151](#). Кабель изображен на [Рис. 6 на стр. 22](#).

При подсоединении кабеля к USB порту ПК и служебному порту устройства, настройки служебного порта автоматически устанавливаются на RS-232 / 19200, 8, N, 1. В это время последовательный порт через разъем M12 и кабельную колодку отключен.

1. Установите соединение между USB портом ПК и сервисным портом M8, с помощью USB сервис кабеля. Смотрите [Рис. 4 на стр. 21](#).
2. Откройте Vaisala Configuration Tool, или стандартную терминальную программу.
3. Выберите COM порт, зарезервированный для USB кабеля и выберите следующие настройки соединения, установленные по умолчанию:
19200, 8, N, 1.
4. Используйте Vaisala Configuration Tool или программу терминала для изменения настроек. Если вы работаете с терминальной программой, смотрите раздел [Команды установки связи на стр. 59](#).
5. При извлечении сервисного кабеля, придерживайте преобразователь, вытаскивая защелкивающийся коннектор. Соединение тугое, и можно сбить юстировку преобразователя, если потянуть слишком сильно.

ВНИМАНИЕ

Изменения настроек последовательного интерфейса (протокол и скорости соединения) вступают в силу при разъединении кабеля или при перезагрузке преобразователя.

Если настройки не были изменены, исходные настройки порта (для M12 и кабельной колодки) будут восстановлены после отключения кабеля с любого конца.

Подключение через разъем M12 или соединительную колодку

Проверка или настройка установок устройства может быть также сделана через разъем M12 в основании или соединительную колодку. Для этого вы должны знать параметры связи в устройстве, иметь соответствующий кабель, между устройством и терминалом, и если необходимо использовать конвертор (например для подключения RS-485/422 к RS-232, если терминалом является компьютер). Заводские установки по умолчанию следующие:

Таблица 5 Параметры связи, установленные по умолчанию, при подключении колодки/разъема M12

Последовательный интерфейс	Установки связи
SDI-12	1200 baud, 7, E, 1
RS-232, ASCII	19200 baud, 8, N, 1
RS-485, ASCII	19200 baud, 8, N, 1
RS-422 ASCII	19200 baud, 8, N, 1
RS-422 NMEA	4800 baud, 8, N, 1

Команды установки связи

ВНИМАНИЕ В дальнейшем набираемые команды будут даваться обычным текстом, а ответы преобразователя - курсивом.

Проверка текущих параметров настройки связи (aXU)

С помощью этой команды можно запросить текущие параметры настройки связи WXT520.

Формат команды в ASCII и NMEA 0183: **aXU<cr><lf>**

Формат команды в SDI-12: **aXXU!**

где

- a = адрес устройства, который может состоять из следующих символов: 0 (по умолчанию)...9, A...Z, a...z.
- XU = команда параметров настройки устройства в ASCII и NMEA 0183
- XXU = команда параметров настройки в SDI-12
- <cr><lf> = указатель конца команды в ASCII и NMEA 0183
- ! = указатель конца команды в SDI-12

Образец ответа в ASCII и NMEA 0183:

*aXU,A=a,M=[M],T=[T],C=[C],I=[I],B=[B],D=[D],P=[P],S=[S],
L=[L],N=[N],V=[V]<cr><lf>*

Образец ответа в SDI-12:

*aXXU,A=a,M=[M],T=[T],C=[C],I=[I],B=[B],D=[D],P=[P],S=[S],
L=[L],N=[N],V=[V]<cr><lf>*

ВНИМАНИЕ

Вы можете добавить информационное поле Id в сообщение данных супервизора, чтобы представлять идентификацию информации в дополнении к адресу преобразователя. Смотрите раздел [Сообщение супервизора на стр. 127](#). Информационное поле устанавливается как часть заводских настроек (смотрите [Общие параметры настройки устройства на стр. 174](#)). Вы можете изменить его только с использованием Vaisala Configuration Tool.

Установка полей

a	=	адрес устройства
XU	=	команда параметров настройки в ASCII и NMEA 0183
XXU	=	команда параметров настройки в SDI-12
[A]	=	адрес: 0 (по умолчанию)...9, A...Z, a...z.
[M]	=	протокол связи A = ASCII, автоматический a = ASCII, автоматический с CRC P = ASCII, по запросу p = ASCII, по запросу с CRC N = NMEA 0183 v3.0, автоматический Q = NMEA 0183 v3.0, по запросу S = SDI-12 v1.3 R = SDI-12 v1.3 непрерывное измерение
[T]	=	тестовый параметр (только для тестирования)
[C]	=	последовательный интерфейс: 1 = SDI-12, 2 = RS-232, 3 = RS-485, 4 = RS-422
[I]	=	интервал автоматического повтора для сложных сообщений: 1 ... 3600 s, 0 = нет повтора
[B]	=	скорость в бодах: 1200, 2400, 4800, 9600, 19200, 38400, 57600, 115200
[D]	=	биты данных: 7/8
[P]	=	четность: O = Odd (нечетный), E = Even (чётный), N = None (нет)
[S]	=	стоповые биты: 1/2
[L]	=	задержка линии RS-485: 0...10000 мкс. Определяет задержку между последним символом запроса и первым символом ответа WXT520. Во время задержки линия не сохраняется. Эффективна в протоколах ASCII, по запросу и NMEA 0183 по запросу. Эффективна при выборе RS-485 (C=3).
[N]	=	название устройства: WXT520 (только чтение)
[V]	=	версия программного обеспечения: например, 1.00 (только для чтения)
<cr><lf>	=	указатель конца ответа

ВНИМАНИЕ

Существует два различных SDI-12 режима для обеспечения полной функциональности SDI-12 v1.3 стандарта.

Самое низкое потребление энергии достигается при использовании Основного режима SDI-12 (**aXU,M=S**), так как он производит измерения и выдает данные только по запросу.

При Непрерывном режиме SDI-12 (**aXU,M=R**) внутренние измерения делаются с интервалом, установленным пользователем, смотрите [ГЛАВА 8, Параметры настройки датчиков и сообщений данных, на стр. 111](#). Данные выдаются по запросу.

Пример (ASCII и NMEA 0183, адрес устройства 0):

```
0XU<cr><lf>
```

```
0XU,A=0,M=P,T=0,C=2,I=0,B=19200,D=8,P=N,S=1,L=25,  
N=WXT520,V=1.00<cr><lf>
```

Пример (SDI-12, адрес устройства 0):

```
0XXU!0XXU,A=0,M=S,T=0,C=1,I=0,B=1200,D=7,P=E,S=1,L=25,  
N=WXT520,V=1.00<cr><lf>
```

Изменение параметров настройки связи (aXU)

Сделайте нужную установку с помощью следующей команды. Выберите правильную цифру или букву для полей установки, смотрите [Установка полей на стр. 61](#) и примеры.

Формат команды в ASCII и NMEA 0183:

aXU,A=x,M=x,C=x,I=x,B=x,D=x,P=x,S=x,L=x<cr><lf>

Формат команды в SDI-12:

aXXU,A=x,M=x,C=x,I=x,B=x,D=x,P=x,S=x,L=x!

где

A, M, C, I, = поля установки связи, смотрите [Установка полей на стр. 61](#).

x = вводимое значение для установки

<cr><lf> = указатель конца команды в ASCII и NMEA 0183

! = указатель конца команды в SDI-12

ВНИМАНИЕ

При замене последовательного интерфейса и протокола связи обратите внимание на следующее:

Для каждого последовательного интерфейса требуется свои провода и/или перемычки, см. [ГЛАВА 5, Подключение проводов, управление электропитанием, на стр. 43](#).

Сначала замените поле C последовательного интерфейса, а затем поле протокола связи M.

Замена последовательного интерфейса на SDI-12 (C=1) автоматически изменит параметры в бодах на 1200, 7, E, 1 и протокол связи на SDI-12 (M=S).

ВНИМАНИЕ

Перезапустите преобразователь, чтобы ввести в действие изменения параметров связи, отсоединив сервисный кабель или задав команду **Reset (aXZ)**, смотрите [Reset \(aXZ\) на стр. 66](#).

Пример (ASCII и NMEA 0183, адрес устройства 0):

Замена адреса устройства с 0 на 1:

```
0XU,A=1<cr><lf>
```

```
1XU,A=1<cr><lf>
```

Проверка измененных настроек:

```
1XU<cr><lf>
```

```
1XU,A=1,M=P,T=1,C=2,I=0,B=19200,D=8,P=N,S=1,L=25,  
N=WXT520,V=1.00<cr><lf>
```

Пример (ASCII, адрес устройства 0):

Замена последовательного интерфейса RS-232 ASCII по запросу с параметрами настройки 19200, 8, N, 1 на последовательный интерфейс RS-485 ASCII, с автоматическим протоколом и параметрами настройки 9600, 8, N, 1.

Проверка фактических параметров настройки:

```
0XU<cr><lf>
```

```
0XU,A=0,M=P,C=2,I=0,B=19200,D=8,P=N,S=1,L=25,N=WXT520,  
V=1.00<cr><lf>
```

ВНИМАНИЕ

Одной командой можно изменить несколько параметров, если длина команды не превышает 32 символа (включая указатели конца команды ! или <cr><lf>). Если какие-то поля не изменяются, то параметры в них вводить не нужно.

Изменение нескольких параметров настройки одной командой:

```
0XU,M=A,C=3,B=9600<cr><lf>
```

```
0XU,M=A,C=3,B=9600<cr><lf>
```

Проверка измененных настроек:

```
0XU<cr><lf>
```

```
0XU,A=0,M=A,T=1,C=3,I=0,B=9600,D=8,P=N,S=1,L=25,  
N=WXT520,V=1.00<cr><lf>
```

ГЛАВА 7

ПОЛУЧЕНИЕ СООБЩЕНИЙ С ДАННЫМИ

В этой главе представлены общие команды и команды сообщений с данными. Каждому протоколу связи отведен отдельный раздел с командами для сообщений данных.

Для изменения параметров сообщений, единиц и других параметров настройки смотрите [ГЛАВА 8, Параметры настройки датчиков и сообщений данных, на стр. 111](#).

ВНИМАНИЕ Набирайте команды ЗАГЛАВНЫМИ буквами.

ВНИМАНИЕ

Порядок параметров в сообщениях следующий:

Wind (M1): Dn Dm Dx Sn Sm Sx

PTU (M2): Ta Tp Ua Pa

Rain (M3): Rc Rd Ri Hc Hd Hi Rp Hp

Supv (M5): Th Vh Vs Vr Id

Comp (M): Wind PTU Rain Supv (параметры в вышеупомянутом порядке)

Порядок параметров зафиксирован, но вы можете исключить любой параметр из списка, конфигурируя преобразователь.

Общие Команды

В случае блокировки ошибочных сообщений (смотрите [Сообщение супервизора на стр. 127](#)), WXT520 не возвращает ответ на основные команды, поданные в ASCII и NMEA форматах.

Reset (aXZ)

Эта команда используется для перезагрузки программного обеспечения устройства.

Формат команды в ASCII и NMEA 0183: **aXZ<cr><lf>**

Формат команды в SDI-12: **aXZ!**

где

a = адрес устройства

XZ = команда Reset

<cr><lf> = указатель конца команды в ASCII и NMEA 0183

! = указатель конца команды в SDI-12

Ответ зависит от протокола связи (смотрите примеры).

Пример (ASCII):

0XZ<cr><lf>

0TX,Start-up<cr><lf>

Пример (SDI-12):

0XZ!0<cr><lf> (=адрес устройства)

Пример (NMEA 0183):

0XZ<cr><lf>

*\$WITXT,01,01,07,Start-up*29*

Сброс количества осадков (aXZRU)

Эта команда используется для сброса данных о количестве дождя и град и параметров продолжительности Rc, Rd, Hc и Hd.

Формат команды в ASCII и NMEA 0183: **aXZRU<cr><lf>**

Формат команды в SDI-12: **aXZRU!**

где

a = адрес устройства

XZRU = команда сброса количества осадков

<cr><lf> = указатель конца команды в ASCII и NMEA 0183

! = указатель конца команды в SDI-12

Пример (ASCII):

0XZRU<cr><lf>

0TX,Rain reset<cr><lf>

Пример (SDI-12):

0XZRU!0<cr><lf> (= адрес устройства)

Пример (NMEA 0183):

0XZRU<cr><lf>

*\$WITXT,01,01,10,Rain reset*26<cr><lf>*

Сброс интенсивности осадков (aXZRI)

Эта команда используется для сброса данных об интенсивности дождя и града Ri, Rp, Hi и Hp.

Формат команды в ASCII и NMEA 0183: **aXZRI<cr><lf>**

Формат команды в SDI-12: **aXZRI!**

где

a = адрес устройства

XZRI = команда сброса интенсивности осадков

<cr><lf> = указатель конца команды в ASCII и NMEA 0183

! = указатель конца команды в SDI-12

ВНИМАНИЕ

Параметры количества и интенсивности осадков также сбрасываются когда происходит отключение питания, команда **aXZ** запускается, при изменении режима измерения количества осадков или когда изменены единицы измерения осадков.

Пример (ASCII):

0XZRI<cr><lf>

0TX,Inty reset<cr><lf>

Пример (SDI-12):

0XZRI!0<cr><lf> (= адрес устройства)

Пример (NMEA 0183):

0XZRI<cr><lf>

*\$WITXT,01,01,11,Inty reset*39<cr><lf>*

Сброс измерений (aXZM)

Эта команда используется для прекращения всех текущих измерений и запуска их с начала.

Формат команды в ASCII и NMEA 0183: **aXZM<cr><lf>**

Формат команды в SDI-12: **aXZM!**

где

a = адрес устройства

XZM = команда прекращения измерений

<cr><lf> = указатель конца команды в ASCII и NMEA 0183

! = указатель конца команды в SDI-12

Пример (ASCII):

0XZM<cr><lf>

0TX,Measurement reset<cr><lf>

Пример (SDI-12):

0XZM!0 (= адрес устройства)

Пример (NMEA 0183):

0XZM<cr><lf>

*\$WITXT,01,01,09,Measurement reset*50<cr><lf>*

Протокол ASCII

В этом разделе представлены команды данных и форматы сообщений с данными для протоколов связи ASCII.

Сокращения и единицы

Об изменении единиц измерения смотрите [ГЛАВА 8, Параметры настройки датчиков и сообщений данных, на стр. 111](#).

Таблица 6 Сокращения и единицы измерения

Сокращение	Название	Единица измерения	Статус ¹
Sn	Минимальная скорость ветра	м/с, км/ч, мили/ч, узлы	#, M, K, S, N
Sm	Средняя скорость ветра	м/с, км/ч, мили/ч, узлы	#, M, K, S, N
Sx	Максимальная скорость ветра	м/с, км/ч, мили/ч, узлы	#, M, K, S, N
Dn	Минимальное направление ветра	град	#, D
Dm	Среднее направление ветра	град	#, D
Dx	Максимальное направление ветра	град	#, D
Pa	Атмосферное давление	гПа, Па, бар, мм рт. ст., дюймы рт. ст.	#, H, P, B, M, I
Ta	Температура воздуха	°C, °F	#, C, F
Tr	Внутренняя температура	°C, °F	#, C, F
Ua	Относительная влажность	%	#,
Rc	Накопление дождя	мм, дюймы	#, M, I
Rd	Продолжительность дождя	с	#, S
Ri	Интенсивность дождя	мм/ч, дюйм/ч	#, M, I
Rp	Пиковая интенсивность дождя	мм/ч, дюйм/ч	#, M, I
Hc	Накопление града	удары/см ² , удары/дюйм ² , удары	#, M, I, H
Hd	Продолжительность града	с	#, S
Hi	Интенсивность града	удары/см ² ч, удары/дюйм ² ч, удары/ч	#, M, I, H
Hp	Пиковая интенсивность града	удары/см ² ч, удары/дюйм ² ч, удары/ч	#, M, I, H
Th	Температура подогрева	°C, °F	#, C, F
Vh	Напряжение подогрева	V	#, N, V, W, F ²
Vs	Напряжение питания	V	V
Vr	Опорное напряжение 3,5 В	V	V
Id	Информационное поле	буквенно-числовое	

1. Буквы в поле статуса обозначают единицы, символ # обозначает недопустимые данные.
2. Для подогрева # = недоступна опция подогрева (не была заказана). N = опция подогрева доступна, но отключена пользователем или температура подогрева выше нормы. V = 50% подогрев и температура подогрева между верхним и средним уровнями. W = 100% подогрев и температура подогрева между нижним и средним уровнями. F = 50% подогрев и температура подогрева ниже нижнего уровня.

Адрес устройства (?)

Эта команда используется для запроса адреса устройства на шине.

Формат команды: ?<cr><lf>

где

? команда запроса адреса устройства

<cr><lf> = указатель конца команды

Ответ:

b<cr><lf>

где

b = адрес устройства (по умолчанию =0)

<cr><lf> = указатель конца ответа

Пример:

?<cr><lf>

0<cr><lf>

Если к шине подключено более одного преобразователя, смотрите [ПРИЛОЖЕНИЕ А, Работа в сети, на стр. 155](#). Если вы хотите изменить адрес устройства, смотрите [Изменение параметров настройки связи \(aXU\) на стр. 62](#).

Команда проверки присутствия (a)

Эта команда используется для проверки реакции устройства на устройство регистрации данных или другое устройство. Она запрашивает устройство о его присутствии на шине.

Формат команды: **a<cr><lf>**

где

a = адрес устройства

<cr><lf> = указатель конца команды

Ответ:

a<cr><lf>

где

a = адрес устройства

<cr><lf> = указатель конца ответа

Пример:

0<cr><lf>

0<cr><lf>

Сообщение данных о ветре (aR1)

С помощью этой команды вы можете запросить сообщение с данными о ветре.

Формат команды: **aR1<cr><lf>**

где

a = адрес устройства

R1 = команда запроса сообщения о ветре

<cr><lf> = указатель конца команды

Пример ответа (параметр с перестраиваемой конфигурацией):

*0R1,Dn=236D,Dm=283D,Dx=031D,Sn=0.0M,Sm=1.0M,
Sx=2.2M<cr><lf>*

где

a = адрес устройства

R1 = команда запроса сообщения о ветре

Dn	=	минимальное направление ветра (D = градусы)
Dm	=	среднее направление ветра (D = градусы)
Dx	=	максимальное направление ветра (D = градусы)
Sn	=	минимальная скорость ветра (M = м/с)
Sm	=	средняя скорость ветра (M = м/с)
Sx	=	максимальная скорость ветра (M = м/с)
<cr><lf>	=	указатель конца ответа

Чтобы изменить параметры и единицы измерения в ответном сообщении и произвести другие настройки параметров датчика, смотрите [Датчик ветра на стр. 111](#).

Сообщение с данными о давлении, температуре и влажности (aR2)

С помощью этой команды вы можете запросить сообщение с данными о давлении, температуре и влажности воздуха.

Формат команды: **aR2<cr><lf>**

где

a	=	адрес устройства
R2	=	команда запроса сообщения о давлении, температуре и влажности воздуха
<cr><lf>	=	указатель конца команды

Пример ответа (параметр с перестраиваемой конфигурацией):

0R2,Ta=23.6C,Ua=14.2P,Pa=1026.6H<cr><lf>

где

a	=	адрес устройства
R2	=	команда запроса данных о давлении, температуре и влажности воздуха
Ta	=	температура воздуха (C = °C)

Ua = относительная влажность (P = %)
Pa = атмосферное давление (H = гПа)
<cr><lf> = указатель конца ответа

Чтобы изменить параметры и единицы измерения в ответном сообщении и произвести другие настройки параметров датчика, смотрите [Датчики давления, температуры и влажности на стр. 117](#).

Сообщение данных об осадках (aR3)

Этой командой вы можете запросить сообщение об осадках.

Формат команды: **aR3<cr><lf>**

где

a = адрес устройства
R3 = команда запроса сообщения об осадках
<cr><lf> = указатель конца команды

Пример ответа (параметр с перестраиваемой конфигурацией):

*OR3,Rc=0.0M,Rd=0s,Ri=0.0M,Hc=0.0M,Hd=0s,Hi=0.0M,Rp=0.0M,
Hp=0.0M<cr><lf>*

где

a = адрес устройства
R3 = команда запроса сообщения об осадках
Rc = количество осадков (M = мм)
Rd = продолжительность дождя (с = с)
Ri = интенсивность дождя (M = мм/ч)
Hc = количество града (M = удары/см²)
Hd = продолжительность града (с = с)
Hi = интенсивность града (M = удары/см²/ч)
Rp = пиковая интенсивность дождя (M = мм/ч)

Hr = пиковая интенсивность града (M = удары/см²/ч)
<cr><lf> = указатель конца ответа

Чтобы изменить параметры или единицы измерения в ответном сообщении и произвести другие настройки параметров датчика осадков, смотрите [Датчик осадков на стр. 120](#).

Сообщение супервизора контрольные данные (aR5)

С помощью этой команды вы можете запросить сообщение с данными супервизора системы, содержащее параметры самоконтроля системы подогрева и напряжения источника питания.

Формат команды: **aR5<cr><lf>**

где

a = адрес устройства
R5 = команда запроса сообщения супервизора
<cr><lf> = указатель конца команды

Пример ответа (параметр с перестраиваемой конфигурацией):

```
0R5,Th=25.9C,Vh=12.0N,Vs=15.2V,Vr=3.475V,Id=HEL___<cr><lf>  
>
```

где

a = адрес устройства
R5 = команда запроса сообщения супервизора
Th = температура подогрева (C = °C)
Vh = напряжение подогрева (N = подогрев отключен)
Vs = напряжение источника питания (V = В)
Vr = опорное напряжение 3,5 В (V = В)
<cr><lf> = указатель конца ответа
Id = информационное поле

Чтобы изменить параметры и единицы измерения в ответном сообщении и произвести другие настройки параметров, смотрите [Сообщение супервизора на стр. 127](#).

Параметр "Id" содержит текстовую строку, которую можно изменить только используя Vaisala Configuration Tool. Поле может включать специальную информацию введенную клиентом. Для более детальной информации об изменении настроек обратитесь к разделу помощи Vaisala Configuration Tool, поле **Info** в окне **Device Settings**.

Объединенное сообщение данных (aR)

С помощью этой одной команды вы можете запросить все отдельные сообщения aR1, aR2, aR3 и aR5.

Формат команды: **aR<cr><lf>**

где

a = адрес устройства (по умолчанию =0)
R = команда запроса объединенного сообщения
<cr><lf> = указатель конца команды

Пример ответа:

0R1,Dm=027D,Sm=0.1M<cr><lf>

0R2,Ta=74.6F,Ua=14.7P,Pa=1012.9H<cr><lf>

*0R3,Rc=0.10M,Rd=2380s,Ri=0.0M,Hc=0.0M,Hd=0s,
Hi=0.0M<cr><lf>*

0R5,Th=76.1F,Vh=11.5N,Vs=11.5V,Vr=3.510V,Id=HEL___<cr><lf>
>

Запрос комбинированного сообщения данных (aR0)

Эта команда используется для запроса комбинированного сообщения с сконфигурированным пользователем набором данных о ветре, давлении, температуре, влажности, осадках и данных супервизора.

Формат команды: **aR0<cr><lf>**

где

a = адрес устройства
R0 = команда запроса комбинированного сообщения
<cr><lf> = указатель конца команды

Пример ответа (включаемые параметры можно выбрать из полного набора параметров команд aR1, aR2, aR3 и aR5):

```
OR0,Dx=005D,Sx=2.8M,Ta=23.0C,Ua=30.0P,Pa=1028.2H,  
Rc=0.00M,Rd=10s,Th=23.6C<cr><lf>
```

Чтобы выбрать набор параметров в ответном сообщении, смотрите [ГЛАВА 8, Параметры настройки датчиков и сообщений данных](#), на стр. 111.

Последовательный опрос с CRC

Используйте те же команды запроса данных, что и в предыдущих разделах, но первую букву команды вводите строчной, а перед указателем конца команды добавьте соответствующий CRC. Кроме того, ответ содержит 3-символьный CRC. Более подробно о вычислении CRC смотрите [ПРИЛОЖЕНИЕ С, Вычисление CRC-16](#), на стр. 169.

Для запроса сообщения с данными о ветре с CRC используется следующая команда.

Формат команды: **ar1xxx<cr><lf>**

где

a	=	адрес устройства
r1	=	команда запроса сообщения о ветре
xxx	=	трехсимвольный CRC для команды ar1
<cr><lf>	=	указатель конца команды

Пример ответа (параметр с перестраиваемой конфигурацией):

```
Or1,Dn=236D,Dm=283D,Dx=031D,Sn=0.0M,Sm=1.0M,Sx=2.2MLFj  
<cr><lf>
```

где три символа перед <cr><lf> - CRC для ответа.

ВНИМАНИЕ

Правильный CRC для каждой команды можно запросить, набрав команду из трех произвольных символов CRC.

Пример запроса CRC для сообщения о ветре ar1:

Формат команды: **ar1yuu<cr><lf>**

где

a = адрес устройства
r1 = команда запроса сообщения о ветре
yuu = три произвольных символа CRC.
<cr><lf> = указатель конца команды

Ответ:

atX,Use chksum GoeIU~<cr><lf>

где

a = адрес устройства
tX,Use = текстовое приглашение
chksum
Goe = три правильных символа CRC для команды **ar1**
IU~ = трехсимвольный CRC для ответного сообщения
<cr><lf> = указатель конца ответа

Пример команд запроса по другим параметрам с CRC (когда адрес устройства 0):

Запрос сообщения о давлении, влажности и температуре = 0r2Gje<cr><lf>
Запрос об осадках = 0r3Kid<cr><lf>
Запрос супервизора/контрольный = 0r5Kcd<cr><lf>
Запрос объединенного сообщения = 0rBVT<cr><lf>
Запрос комбинированного сообщения = 0r0Kld<cr><lf>

В каждом случае ответ содержит три символа CRC перед <cr> <lf>.

О выборе параметров, которые будут включаться в ответные сообщения, об изменении единиц измерения и о выполнении других конфигураций измеряемых параметров смотрите [ГЛАВА 8, Параметры настройки датчиков и сообщений данных, на стр. 111.](#)

Автоматический протокол ASCII

При выборе автоматического протокола в ASCII преобразователь отправляет сообщения с данными через заданные пользователем интервалы обновления. Сообщение такое же, как по командам запроса данных aR1, aR2, aR3 и aR5. Для каждого датчика можно выбрать свой интервал обновления смотрите [ГЛАВА 8, Параметры настройки датчиков и сообщений данных](#), на стр. 111, разделы изменения параметров.

Пример:

```
0R1,Dm=027D,Sm=0.1M<cr><lf>
```

```
0R2,Ta=74.6F,Ua=14.7P,Pa=1012.9H<cr><lf>
```

```
0R3,Rc=0.10M,Rd=2380s,Ri=0.0M,Hc=0.0M,Hd=0s,  
Hi=0.0M<cr><lf>
```

```
0R5,Th=76.1F,Vh=11.5N,Vs=11.5V,Vr=3.510V<cr><lf>
```

Пример (с CRC):

```
0r1,Sn=0.1M,Sm=0.1M,Sx=0.1MGOG<cr><lf>
```

```
0r2,Ta=22.7C,Ua=55.5P,Pa=1004.7H@Fn<cr><lf>
```

```
0r3,Rc=0.00M,Rd=0s,Ri=0.0Mllm<cr><lf>
```

```
0r5,Th=25.0C,Vh=10.6#,Vs=10.8V,Vr=3.369VOJT<cr><lf>
```

ВНИМАНИЕ

Остановить автоматический режим получения данных, можно сменив протокол связи на режим опроса (**aXU, M=P**).

Последовательные команды **aR1, aR2, aR3, и aR5** можно использовать также в автоматическом протоколе ASCII для запроса данных.

Автоматический запрос комбинированного сообщения (aR0)

Когда выбран режим автоматического комбинированного запроса данных, преобразователь посылает комбинированные сообщения с интервалами, настроенными пользователем. Структура

сообщения такая же как в запросе данных командой **aR0** с набором данных о ветре, давлении, температуре, влажности, осадках и данных супервизора сконфигурированным пользователем.

Пример (включенные параметры могут выбраны из полного набора параметров команд aR1, aR2, aR3 и aR5):

```
OR0,Dx=005D,Sx=2.8M,Ta=23.0C,Ua=30.0P,Pa=1028.2H,  
Hd=0.00M,Rd=10s,Th=23.6C<cr><lf>
```

Чтобы выбрать набор параметров в ответном сообщении смотрите [ГЛАВА 8, Параметры настройки датчиков и сообщений данных, на стр. 111](#).

Автоматическое получение комбинированных данных является параллельным, а не альтернативным последовательному режиму или автоматическому режиму.

Протокол SDI-12

Доступны два различных режима, представляющие все функциональные возможности стандарта SDI-12 v1.3.

Наименьшее потребление электроэнергии достигается при Основном режиме SDI-12 (**aXU,M=S**), так как он делает измерения и выдает данные только по запросу. В этом режиме доступны все команды, приведенные в данной главе, кроме команд для Непрерывного измерения.

При Непрерывном режиме (**aXU,M=R**) измерения производятся в соответствии с интервалами обновления, установленными пользователем, смотрите [ГЛАВА 8, Параметры настройки датчиков и сообщений данных, на стр. 111](#). Данные получены по запросу. В данном режиме доступны все команды, приведенные в данной главе.

Об изменении параметров сообщения, единиц измерения и других параметров настройки смотрите [ГЛАВА 8, Параметры настройки датчиков и сообщений данных, на стр. 111](#).

В Основном режиме SDI-12 (**aXU,M=S**) WXT520 находится в режиме ожидания большую часть времени (потребление < 1 мВт). Потребление становится больше, только когда выполняются измерения и передаются данные. При измерение ветра обычно потребляется в среднем 60 мВт (с дискретизацией 4 Гц) в течении

всего периода осреднения. В Непрерывном режиме (**aXU=M,R**) потребление энергии определяется внутренними интервалами обновления для датчиков и временем осреднения ветра. У них есть определенные пределы, поэтому очень длинные интервалы измерений не могут быть использованы в этом режиме. Кроме того потребление между измерениями приблизительно в три раза больше, чем при Основном режиме.

Команда запроса адреса (?)

Эта команда используется для запроса адреса устройства на шине.

Если к шине подключено больше одного датчика, то будут отвечать они все, вызывая конфликт.

Формат команды: **?!**

где

? = команда запроса адреса

! = указатель конца команды

Ответ:

a<cr><lf>

где

a = адрес устройства (по умолчанию = 0)

<cr><lf> = указатель конца ответа

Пример (адрес устройства 0):

?!0<cr><lf>

Команда проверки присутствия (a)

Эта команда используется для проверки реакции устройства на устройство регистрации данных или другое устройство SDI-12. Она спрашивает о присутствии устройства на шине SDI-12.

Формат команды: **a!**

где

a = адрес устройства

! = указатель конца команды

Ответ:

a<cr><lf>

где

a = адрес устройства

<cr><lf> = указатель конца ответа

Пример:

0!0<cr><lf>

Команда смены адреса (aAb)

Эта команда изменяет адрес устройства. После подачи команды и получения ответа датчик в течение одной секунды может не отвечать на следующую команду, чтобы записать в энергонезависимую память новый адрес.

Формат команды: **aAb!**

где

- a = адрес устройства
- A = команда смены адреса
- b = измененный адрес
- ! = указатель конца команды

Ответ:

b<cr><lf>

где

- b = адрес устройства = новый адрес (или первоначальный адрес, если устройство неспособно заменить его)
- <cr><lf>* = указатель конца ответа

Пример (замена адреса 0 на 3):

0A3!3<cr><lf>

Команда идентификации передачи (aI)

Эта команда используется для запроса уровня совместимости устройства с SDI-12, номера модели, версии микропрограммы и серийного номера.

Формат команды: **aI!**

где

- a = адрес устройства
- I = команда идентификации передачи
- ! = указатель конца команды

Ответ:

```
a13ccccccmmmmmmvvvxxxxxxx<cr><lf>
```

где

a	=	адрес устройства
13	=	Номер версии SDI-12, указывающий совместимость с версией SDI-12; например, версия 1.3 кодируется как 13.
ccccccc	=	8 символов идентификация поставщика Vaisala_
mmmmmm	=	6-символов обозначение номера модели датчика
vvv	=	3-символов обозначение версии микропрограммы
xxxxxxx	=	8-символов серийный номер
<cr><lf>	=	указатель конца ответа

Пример:

```
0!013VAISALA_WXT520103Y2630000<cr><lf>
```

Команда начала измерений (aM)

Эта команда дает указание устройству сделать измерение. Данные измерения не передаются автоматически, и нужно сделать запрос на передачу данных специальной командой **aD**.

Главное устройство не должно подавать какие-либо команды другим устройствам на шине, пока измерение не закончилось. Когда к одной и той же шине подключено несколько устройств и необходимы одновременные измерения различных устройств, используются команды Начать параллельные измерения **aC** или Начать параллельные измерения с CRC **aCC** (смотрите следующие разделы).

Смотрите [Примеры команд aM, aC и aD: на стр. 90](#).

Формат команды: **aMx!**

где

a	=	адрес устройства
M	=	команда начала измерений

- x = датчик, производящий измерения:
1 = Ветер
2 = Температура, влажность, давление
3 = Осадки
5 = Супервизор
Если убрать x, то запрос относится к комбинированному сообщению, в котором пользователь может запросить данные нескольких датчиков только одной командой. Смотрите [Примеры команд aM, aC и aD](#): на стр. 90.
- ! = указатель конца команды

Ответ передается двумя частями:

Часть 1 ответа:

```
atttn<cr><lf>
```

Часть 2 ответа (указывает на готовность данных к запросу):

```
a<cr><lf>
```

где

- a = адрес устройства
ttn = время окончания измерения (секунды)
n = число измеряемых параметров (максимальное 9)
<cr><lf> = указатель конца ответа

ВНИМАНИЕ Об изменении параметров сообщения, единиц измерения и других параметров настройки смотрите ГЛАВА 8, Параметры настройки датчиков и сообщений данных , на стр. 111.
--

ВНИМАНИЕ Когда измерение занимает меньше одной секунды, часть 2 ответа не передается. В преобразователе WXT520 так происходит при измерении осадков aM3.

ВНИМАНИЕ

Максимальное число параметров, измеряемых по командам **aM** и **aMC** составляет 9. Если надо измерять больше параметров, то используется команды, Начать параллельные измерения **aC** и **aCC**, для которых количество измеряемых параметров может быть 20 (смотрите разделы ниже).

Команда Начать измерения с CRC (aMC)

Формат команды: **aMCx!**

Функция этой команды такая же как **aM** но перед перед `<cr><lf>` добавляется трехсимвольный CRC. Чтобы получить данные измерений, используйте команду Отправить данные **aD** (смотрите следующие разделы).

Начать параллельные измерения (aC)

Эта команда используется, когда на одной шине имеется несколько устройств и необходимы выполнить одновременные измерения данных с этих устройств. Или же если с одного устройства требуется получить больше 9 измеряемых параметров.

Данные измерений автоматически не отправляются, и нужно сделать отдельный запрос командой Отправить данные **aD**. Смотрите [Примеры команд aM, aC и aD: на стр. 90](#).

Формат команды: **aCx!**

где

- a = адрес устройства
- C = команда Начать параллельные измерения
- x = Требуется измерения:
 - 1 = Ветер
 - 2 = Температура, влажность и давление
 - 3 = Осадки
 - 5 = СупервизорЕсли убрать x, то запрос будет относиться к комбинированному сообщению, в котором пользователь может одной командой запросить данные с нескольких датчиков. Смотрите примеры ниже.
- ! = указатель конца команды

Ответ:

attnn<cr><lf>

где

- a = адрес устройства
- ttt = время окончания измерения (секунды)
- nn = число измеряемых параметров (максимальное 20)
- <cr><lf> = указатель конца ответа

ВНИМАНИЕ Об изменении параметров сообщения, единиц измерения и других параметров настройки смотрите Параметры настройки датчиков и сообщений данных на стр. 111 .
--

Начать параллельные измерения с CRC (aCC)

Формат команды: **aCCx!**

Функция этой команды такие же как у **aC**, но перед `<cr><lf>` добавляется трехсимвольный CRC.

Чтобы запросить данные измерений, используется команда Отправить данные **aD**, смотрите следующие разделы.

Команда Отправить данные (aD)

Эта команда используется для получения данных измерений от устройства. Смотрите [Примеры команд aM, aC и aD: на стр. 90](#).

ВНИМАНИЕ

В команде Начать измерения указывается число возможных параметров. Однако число параметров, которые можно включить в одно сообщение, зависит от числа символов в полях ввода данных. Если в одном ответном сообщении не оказались все параметры, то повторяйте команду Отправить данные до тех пор, пока не будут получены все данные.

Формат команды: **aDx!**

где

a = адрес устройства

D = команда Отправить данные

x = Порядок следования команд Отправить данные. Первая команда Отправить данные всегда начинается с $x=0$. Если получены не все параметры, то следующая команда Отправить данные посылается с $x=1$ и так далее. Максимальное значение $x = 9$. Смотрите [Примеры команд aM, aC и aD: на стр. 90](#).

! = указатель конца команды

Ответ:

a+<data fields><cr><lf>

где

a = адрес устройства

`<data fields>` = Измеряемые параметры в выбранных единицах, разделенные знаками '+' (или знаками '-' при отрицательных значениях параметров).

`<cr><lf>` = указатель конца ответа

ВНИМАНИЕ Для прекращения измерения, запущенного командами **aM**, **aMC**, **aC** или **aCC**, используется также команда **aD0**.

ВНИМАНИЕ В режиме непрерывного измерения SDI-12 v1.3 (**aXU,M=R**) датчик делает измерения в настраиваемых интервалах обновления. Команда **aD** следующая за командами **aM**, **aMC**, **aC** или **aCC** всегда возвращает последние обновленные данные. Таким образом режим **aXU,M=R** выдавая последовательные команды **aD** может привести к такому результату что разные строки сообщений будут менять значение (или значения) между командами.

Примеры команд aM, aC и aD:

ВНИМАНИЕ Порядок следования параметров в сообщениях:

Wind (M1): Dn Dm Dx Sn Sm Sx

PTU (M2): Ta Tp Ua Pa

Rain (M3): Rc Rd Ri Hc Hd Hi Rp Hp

Supv (M5): Th Vh Vs Vr Id

Comp (M): Wind PTU Rain Supv (параметры в вышеупомянутом порядке)

Порядок параметров зафиксирован, но вы можете исключить любой параметр из списка конфигурируя преобразователь.

Во всех примерах адрес устройства - 0.

Пример 1:

Запустите команду измерения ветра и запросите данные измерения (в сообщении задействованы все 6 параметров ветра):

0M1!00036<cr><lf> (измерение всех шести параметров за 3 с)

0<cr><lf> (измерение закончено)

0D0!0+339+018+030+0.1+0.1+0.1<cr><lf>

Пример 2:

Запустите параллельное измерение давления, влажности и температуры и запросите данные:

0C2!000503<cr><lf> (измерение трех параметров за 5 секунд, команда **aC** в адрес устройства не посылалась как признак окончания измерения)

0D0!0+23.6+29.5+1009.5<cr><lf>

Пример 3:

Запустите команду измерения осадков и запросите данные:

0M3!00006<cr><lf> (получено сразу 6 параметров, значит адрес устройства не передавался)

0D0!0+0.15+20+0.0+0.0+0+0.0<cr><lf>

Пример 4:

Запустите команду измерение супервизора (контрольных данных) с CRC и запросите данные:

0MC5!00014<cr><lf> (измерение четырех параметров за 1 с)

0<cr><lf> (измерение закончено)

0D0!0+34.3+10.5+10.7+3.366DpD<cr><lf>

Пример 5:

Запустите команду комбинированное измерение и запросите данные. Конфигурация набора параметров предусматривает

измерение 9 параметров. Значит, можно использовать команду Начать измерение **aM**. В ответ на команду Отправить данные **aD0** передаются только 6 параметров из-за 35-ти символьного предела длины ответного сообщения. Следовательно, командой **aD1** нужно затребовать остальные параметры.

0M!00059<cr><lf> (измерение 9 параметров готово за 5 с)

0<cr><lf> (измерение закончено)

0D0!0+340+0.1+23.7+27.9+1009.3+0.15<cr><lf>

0D1!0+0.0+0+0.0<cr><lf>

Пример 6:

Запустите комбинированное измерение и запросите данные. Конфигурация параметров такова, что доступны 20 параметров. Таким образом должна использоваться команда Начало параллельных измерений **aC**. Из-за 75-ти символьного предела длины ответного сообщения, **aD0** возвращает только 14 параметров. Остальные параметры нужно затребовать командой **aD1**.

0C!000520<cr><lf> (измерение 20 параметров готово за 5 с, команда **aC** в адрес устройства не посылалась как признак окончания измерения)

0D0!0+069+079+084+0.1+0.6+1.1+21.1+21.7+32.0+1000.3+0.02+20+0.0+0.0<cr><lf>

0D1!0+0+0.0+1.3+0.0+0+77.1<cr><lf>

Непрерывное измерение (aR)

Устройство может быть сконфигурировано таким образом, что все параметры можно будет запросит сразу командой **aR** вместо запроса двумя фазами командами **aM**, **aMC**, **aC**, **aCC** + **aD**. В этом случае полученные значения параметра берутся из последнего интервала обновления (для установки интервала обновления смотрите [ГЛАВА 8, Параметры настройки датчиков и сообщений данных, на стр. 111](#)).

ВНИМАНИЕ

При использовании команды Непрерывное измерение для всех параметров WXT520 (ветер, РТУ, осадки и супервизор) должен быть выбран соответствующий протокол (**aXU,M=R**).

При выборе **M=S** используются команды **aM**, **aMC**, **aC**, **aCC** + **aD**, только данные об осадках могут получаться непрерывно (используется команда **aR3**).

Формат команды: **aRx!**

где

a = адрес устройства

R = команда Передавать непрерывные измерения:

x = Требуются измерения:

1 = Ветер

2 = Температура, влажность и давление

3 = Осадки

5 = Супервизор

Если убрать **x**, то запрос будет относиться к комбинированному сообщению, в котором пользователь может одной командой запросить данные от нескольких датчиков.

! = указатель конца команды

Ответ:

a+<data fields><cr><lf>

где

a = адрес устройства

<data fields> = Измеряемые параметры в выбранных единицах, разделенные знаками '+' (или знаками '-' при отрицательных значениях). Максимальное число параметров в одном запросе 15.

<cr><lf> = указатель конца ответа

Пример (адрес устройства 0):

0R1!0+323+331+351+0.0+0.4+3.0<cr><lf>

0R3!0+0.15+20+0.0+0.0+0+0.0+0.0+0.0<cr><lf>

0R!0+178+288+001+15.5+27.4+38.5+23.9+35.0+1002.1+0.00+0+0.0+23.8<cr><lf>

Непрерывные измерения с CRC (aRC)

Формат команды: **aRCx!**

Имеет ту же функцию, что и команда Непрерывное измерение **aR**, но перед `<cr><lf>` добавляется трехсимвольный CRC.

Пример (адрес устройства 0):

0RC3!0+0.04+10+14.8+0.0+0+0.0INy

Команда Начать проверку (aV)

Эта команда используется для запроса данных о самодиагностике устройства. Однако сам WXT520 команду не выполняет. Данные по самодиагностике можно запросить командой **aM5**.

Протокол NMEA 0183 V3.0

В этом разделе представлены команды запроса данных и форматы сообщений данных для протокола NMEA 0183 v3.0 - по запросу и автоматически.

Об изменении параметров сообщения, единиц измерения и других параметров настройки смотрите [ГЛАВА 8, Параметры настройки датчиков и сообщений данных, на стр. 111](#).

Во всех запросах данных передается поле с контрольной суммой из двух символов (CRC). Определение CRC дано в [ПРИЛОЖЕНИЕ С, Вычисление CRC-16, на стр. 169](#).

Адрес устройства (?)

Эта команда используется для запроса адреса устройства на шине.

Формат команды: `?<cr><lf>`

где

`?` = команда запроса адреса устройства

`<cr><lf>` = указатель конца команды

Ответ:

`b<cr><lf>`

где

`b` = адрес устройства (по умолчанию = 0)

`<cr><lf>` = указатель конца ответа.

Пример:

`?<cr><lf>`

`0<cr><lf>`

Если к шине подсоединено больше одного преобразователя, смотрите [ПРИЛОЖЕНИЕ А, Работа в сети, на стр. 155](#). Если требуется изменить адрес устройства, смотрите [Изменение параметров настройки связи \(aXU\) на стр. 62](#).

Команда проверки присутствия (a)

Эта команда используется для проверки реакции устройства на устройство регистрации данных или другое устройство. Она запрашивает датчик обозначить присутствие устройства на шине.

Формат команды: `a<cr><lf>`

где

`a` = адрес устройства

`<cr><lf>` = указатель конца команды

Ответ:

a<cr><lf>

где

a = адрес устройства

<cr><lf> = указатель конца ответа

Пример:

0<cr><lf>

0<cr><lf>

Запрос скорости и направления ветра MWV

Запросите данные о скорости и направлении ветра командой запроса MWV. Чтобы сделать запрос MWV, параметр формата ветра NMEA Wind в установках датчика ветра должен быть установлен на W (смотрите [Датчик ветра на стр. 111](#)). При запросе MWV только средние значения скорости и направления ветра могут быть получены. О получении минимальных и максимальных значений скорости и направления смотрите раздел [Запрос измерений датчиков/преобразователей XDR на стр. 98](#).

Формат команды: *\$--WIQ,MWV*hh<cr><lf>*

где

\$ = начало сообщения

-- = идентификатор запрашивающего устройства

WI = идентификатор типа устройства
(WI=метеоприбор)

Q = определяет сообщение как запрос

MWV = команда запроса скорости и направления ветра

*** = ограничитель контрольной суммы

hh = контрольная сумма из двух символов для команды запроса.

<cr><lf> = указатель конца команды

Формат ответа:

```
$WIMWV,x.x,R,y.y,M,A*hh<cr><lf>
```

где

\$	=	начало сообщения
WI	=	идентификатор источника сообщений (WI=метеоприбор)
MWV	=	идентификатор ответа о скорости и направлении ветра
x.x	=	значение направления ветра ¹
R	=	единица измерения направления ветра (R=relative)
y.y	=	значение скорости ветра
M	=	единица измерения скорости ветра (м/с)
A	=	статус данных: A =действительные, V=недействительные
*	=	ограничитель контрольной суммы
hh	=	контрольная сумма из двух символов
<cr><lf>	=	указатель конца ответа

1. Направление дается относительно оси устройств север-юг. Можно установить величину смещения измеряемого направления смотри раздел Глава 8 Датчик ветра.

Контрольная сумма, которая набирается в запросе, зависит от символов идентификатора устройства. Точную контрольную сумму можно запросить у WXT520, введя три любых символа после команды **\$--WIQ,MWV**.

Пример:

При наборе команды **\$--WIQ,MWVxxx<cr><lf>** (xxx произвольные символы) WXT520 ответит

```
$WITXT,01,01,08,Use checksum 2F*72<cr><lf>
```

что означает, что 2F - это точная контрольная сумма для команды **\$--WIQ,MWV**.

Пример запроса MWV Query:

```
$--WIQ,MWV*2F<cr><lf>
```

```
$WIMWV,282,R,0.1,M,A*37<cr><lf>
```

(Направление ветра 282 градуса, скорость ветра 0,1 м/с)

Запрос измерений датчиков/ преобразователей XDR

Команда запроса XDR выводит данные всех датчиков, кроме датчика ветра. При запросе и данных о ветре параметр формата ветра NMEA Wind в установках датчика ветра нужно установить на T (смотри раздел [Датчик ветра на стр. 111](#)).

Формат команды: `$--WIQ,XDR*hh<cr><lf>`

где

\$	=	начало сообщения
--	=	идентификатор запрашивающего устройства
WI	=	идентификатор источника сообщения (WI=метеоприбор)
Q	=	определяет сообщение как запрос
XDR	=	команда Измерения датчиков
*	=	ограничитель контрольной суммы
hh	=	контрольная сумма из двух символов для команды запроса
<cr><lf>	=	указатель конца команды

В ответ входят параметры, активизированные в сообщениях с данными (смотрите [ГЛАВА 8, Параметры настройки датчиков и сообщений данных, на стр. 111](#)).

ВНИМАНИЕ

Порядок следования параметров на выходе такой, который указан в поле установки параметров смотрите Chapter 8, sections Setting the Fields.

Формат ответа:

$\$WIXDR,a1,x.x1,u1,c--c1, \dots \dots \dots an,x.xn,un,c--cn*hh\langle cr\rangle\langle lf\rangle$

где

\$	=	начало сообщения
WI	=	тип запрашивающего устройства (WI=метеоприбор)
XDR	=	идентификатор ответа на измерение датчиков
a ¹	=	тип первого датчика (смотрите ниже таблицу преобразователей)
x.x ¹	=	данные измерений первого датчика
u ¹	=	единицы измерения первого датчика (смотрите ниже таблицу преобразователей)
c--c ¹	=	идентификация первого датчика (id). К id датчика в качестве базовой цифры добавляется адрес WXT520 aXU,A. Об изменении адреса смотрите Изменение параметров настройки связи (aXU) на стр. 62 команду aXU,A= [0...9/A...Z/a...z] ¹ .
...		
an	=	тип n датчика смотрите ниже в таблице преобразователей.
x.xn	=	данные измерений датчика n
un	=	единицы измерения датчика n (смотрите ниже таблицу преобразователей)
c--cn	=	id n- го датчика. Адрес WXT5 20 aXU, A добавляется как базовое число к Transducer #ID. Адрес можно изменять (см. команду aXU,A= [0...9/A...Z/a...z]) ¹ .
*	=	ограничитель CRC
hh	=	2-х символьный CRC для ответа
$\langle cr\rangle\langle lf\rangle$	=	указатель конца ответа

1. В формате NMEA в качестве id используются только числа. Если адрес WXT520 обозначается буквой, то он будет дан как цифра (0... 9, A=10,B=11, a=36, b=37 и т.д.).

Контрольная сумма, которая набирается в запросе, зависит от символов идентификатора устройства и может запрашиваться у WXT520 (смотрите пример ниже).

Пример:

При наборе команды `$--WIQ,XDRxxx<cr><lf>` (xxx произвольные символы) WXT520 ответит

```
$WITXT,01,01,08,Use chksum 2D*72<cr><lf>
```

указывающий, что 2D - это точная контрольная сумма для команды `$--WIQ,XDR`.

Если есть несколько явных измерений одного и того же параметра (согласно таблице преобразователей), то им назначаются разные id датчиков/преобразователей. Например, минимальная, средняя и максимальная скорости ветра - это измерения одного и того же параметра (скорости ветра), поэтому если все три сконфигурированы так, чтобы быть отраженными в сообщении XDR, то они получают id преобразователей A, A+1 и A+2 соответственно, где A - адрес WXT520 **aXU, A**. То же относится и к направлению ветра. Температура, внутренняя температура Tr и температура подогрева имеют одинаковые единицы измерения, следовательно, им назначаются id преобразователей A, A+1 и A+2 соответственно. Накопление, продолжительность и интенсивность дождя и града - это измерения одних и тех же параметров, поэтому им назначаются id преобразователей A для дождя и A+1 для града. Пикам интенсивности дождя и града назначаются id A+2 и A+3 соответственно.

Например, для WXT520 с адресом устройства 0 id преобразователей всех параметров измерения будут:

Таблица 7 D Преобразователей для измеряемых параметров

Измерение	ID преобразователя
Минимальное направления ветра	0
Среднее направление ветра	1
Максимальное направление ветра	2
Минимальная скорость ветра	0
Средняя скорость ветра	1
Максимальная скорость ветра	2
Давление	0

**Таблица 7 D Преобразователей для измеряемых параметров
(Continued)**

Измерение	ID преобразователя
Температура воздуха	0
Температура внутренняя	1
Относительная влажность	0
Накопление дождя	0
Продолжительность дождя	0
Интенсивность дождя	0
Накопление града	1
Продолжительность града	1
Интенсивность града	1
Пиковая интенсивность дождя	2
Пиковая интенсивность града	3
Температура подогрева	2
Напряжение питания	0
Напряжение подогрева	1
Опорное напряжение 3,5 В	2
Информационное поле	4

Пример запроса XDR (все параметры каждого датчика задействованы, и формат ветра NMEA установлен на T):

```
$--WIQ,XDR*2D<cr><lf>
```

Пример ответа, когда все параметры каждого датчика задействованы (формат ветра NMEA установлен на T):

Данные датчика ветра

```
$WIXDR,A,302,D,0,A,320,D,1,A,330,D,2,S,0.1,M,0,S,0.2,M,1,S,0.2,  
M,2*57<cr><lf>
```

Данные P, T и RH

```
$WIXDR,C,23.3,C,0,C,24.0,C,1,H,50.1,P,0,P,1009.5,H,  
0*75<cr><lf>
```

Данные об осадках

```
$WIXDR,V,0.02,M,0,Z,30,s,0,R,2.7,M,0,V,0.0,M,1,Z,0,s,1,R,0.0,M,1,  
R,6.3,M,2,R,0.0,M,3*51<cr><lf>
```

Данные супервизора

\$WIXDR,C,20.4,C,2,U,12.0,N,0,U,12.5,V,1,U,3.460,V,2,G,HEL/
____,4*2D

Структура ответного сообщения датчика ветра:

где

\$	=	начало сообщения
WI	=	тип источника сообщения (WI=метеоприбор)
XDR	=	идентификатор ответа на измерения преобразователя
A	=	тип идентификатора 0 преобразователя (минимальное направление ветра) (смотрите таблицу преобразователей ниже)
302	=	данные преобразователя id 0 (минимальное направление ветра)
D	=	единицы измерения преобразователя id 0 (градусы, минимальное направление ветра)
0	=	id преобразователя минимального направления ветра
A	=	тип преобразователя id 1 (среднее направление ветра)
320	=	данные преобразователя id 1 (среднее направление ветра)
D	=	единицы измерения преобразователя id 1 (градусы, среднее направление ветра)
1	=	id преобразователя среднего направления ветра
A	=	тип преобразователя id 2 (максимальное направление ветра)
330	=	данные преобразователя id 2 (максимальное направление ветра)
D	=	единицы измерения преобразователя id 2 (градусы, максимальное направление ветра)
2	=	id преобразователя максимального направления ветра
S	=	тип преобразователя id 0 (скорость ветра)
0.1	=	данные преобразователя id 0 (минимальная скорость ветра)

M	=	единицы измерения преобразователя id 0 (м/с, минимальная скорость ветра)
0	=	id преобразователя минимальной скорости ветра
S	=	тип преобразователя id 1 (скорость ветра)
0.2	=	данные преобразователя id 1 (средняя скорость ветра)
M	=	единицы измерения преобразователя id 1 (м/с, средняя скорость ветра)
1	=	id преобразователя средней скорости ветра
S	=	тип преобразователя id 2 (скорость ветра)
0.2	=	данные преобразователя id 2 (максимальная скорость ветра)
M	=	единицы измерения преобразователя id 2 (м/с, максимальная скорость ветра)
2	=	id преобразователя максимальной скорости ветра
*	=	ограничитель контрольной суммы
57	=	контрольная сумма из двух символов для ответа
<cr><lf>	=	указатель конца ответа

Структура ответного сообщения датчиков давления, температуры и влажности:

где

\$	=	начало сообщения
WI	=	тип источника сообщения (WI=метеоприбор)
XDR	=	идентификатор ответа с измерениями преобразователя
C	=	тип преобразователя id 0 (температура) (смотрите ниже таблицу преобразователей)
23.3	=	данные преобразователя id 0 (температура)
C	=	единицы измерения преобразователя id 0 (C, температура)
0	=	id преобразователя температуры
C	=	тип преобразователя id 1 (температура)
23.3	=	данные преобразователя id 1 (внутренняя температура Tr)

C	=	единицы измерения преобразователя id 1 (С, внутренняя температура Тр)
1	=	id преобразователя внутренней температуры Тр
H	=	тип преобразователя id 0 (влажность)
50.1	=	данные преобразователя id 0 (влажность)
P	=	единицы измерения преобразователя id 0 (% , влажность)
0	=	id преобразователя влажности
P	=	тип преобразователя id 0 (давление)
1009.1	=	данные преобразователя id 0 (давление)
H	=	единицы измерения преобразователя id 0 (гПа, давление)
0	=	id преобразователя давления
*	=	ограничитель контрольной суммы
75	=	контрольная сумма из двух символов для ответа
<cr><lf>	=	указатель конца ответа

Структура ответного сообщения датчика осадков:

где

\$	=	начало сообщения
WI	=	тип источника сообщения (WI=метеоприбор)
XDR	=	идентификатор ответа с измерениями преобразователя
V	=	тип преобразователя id 0 (накопленные осадки) (смотрите ниже таблицу преобразователей)
0.02	=	данные преобразователя id 0 (накопленные осадки)
I	=	единицы измерения преобразователя id 0 (мм, накопленные осадки)
0	=	id преобразователя накопленных осадков
Z	=	тип преобразователя id 0 (продолжительность дождя)
30	=	данные преобразователя id 0 (продолжительность дождя)

s	=	единицы измерения преобразователя id 0 (с, продолжительность дождя)
0	=	id преобразователя продолжительности дождя
R	=	тип преобразователя id 0 (интенсивность дождя)
2.7	=	данные преобразователя id 0 (интенсивность дождя)
M	=	единицы измерения преобразователя id 0 (мм/ч, интенсивность дождя)
0	=	id преобразователя интенсивности дождя
V	=	тип преобразователя id 1 (накопление града)
0.0	=	данные преобразователя id 1 (накопление града)
M	=	единицы измерения преобразователя id 1 (удары/см ² , накопление града)
1	=	id преобразователя накопления града
Z	=	тип преобразователя id 1 (продолжительность града)
0	=	данные преобразователя id 1 (продолжительность града)
s	=	единицы измерения преобразователя id 1 (с, продолжительность града)
1	=	id преобразователя продолжительности града
R	=	тип преобразователя id 1 (интенсивность града)
0.0	=	данные преобразователя id 1 (интенсивность града)
M	=	единицы измерения преобразователя id 1 (удары/см ² /ч, интенсивность града)
1	=	id преобразователя интенсивности града
R	=	тип преобразователя id 1 (пиковая интенсивность дождя)
6.3	=	данные преобразователя id 1 (пиковая интенсивность дождя)
M	=	единицы измерения преобразователя id (мм/ч, пиковая интенсивность дождя)
2	=	id преобразователя пиковой интенсивности дождя

R	=	тип преобразователя id 1 (пиковая интенсивность града)
0.0	=	данные преобразователя id 1 (пиковая интенсивность града)
M	=	единицы измерения преобразователя id 1 (удары/см ² /ч, пиковая интенсивность града)
3	=	id преобразователя пиковой интенсивности града
*	=	ограничитель контрольной суммы
51	=	контрольная сумма из двух символов для ответа
<cr><lf>	=	указатель конца ответа

Структура ответного сообщения супервизора:

где

\$	=	начало сообщения
WI	=	тип источника сообщения (WI=метеоприбор)
XDR	=	идентификатор ответа на измерения преобразователя
C	=	тип преобразователя id 2 (температура подогрева) (см. ниже таблицу преобразователей)
20.4	=	данные преобразователя id 2 (температура подогрева)
C	=	единицы измерения преобразователя id 2 (C, температура подогрева)
2	=	id преобразователя температуры подогрева
U	=	тип преобразователя id 0 (напряжение подогрева)
12.0	=	данные преобразователя id 0 (напряжение подогрева)
M	=	единицы измерения преобразователя id 0 (N=подогрев отключен или слишком высока температура подогрева ¹ , напряжение подогрева)
0	=	id преобразователя напряжения подогрева
U	=	тип преобразователя id 1 (напряжение питания)
12.5	=	данные преобразователя id 1 (напряжение питания)

- V = единицы измерения преобразователя id 1 (В, напряжение питания)
- 1 = id преобразователя напряжения питания
- U = тип преобразователя id 2 (опорное напряжение 3,5 В)
- 3.460 = данные преобразователя id 2 (опорное напряжение 3,5 В)
- V = единицы измерения преобразователя id 2 (В, опорное напряжение 3,5 В)
- 2 = id преобразователя опорного напряжения 3,5 В
- G = тип преобразователя id 4 (универсальный)
- HEL/___ = данные преобразователя id 4 (информационное поле)
- = единицы измерения преобразователя id 4 (нет, нуль)
- 4 = id преобразователя для универсального поля
- * = ограничитель CRC
- 2D = двухсимвольный CRC для ответа
- <cr><lf> = указатель конца ответа

1. Для определения полей напряжения подогрева смотрите Глава 8, раздел Сообщение супервизора.

Таблица 8 Таблица преобразователей

Преобразователь	Тип	Единицы измерения	Примечания
Температура	C	C= Цельсий F= Фаренгейт	
Угловое смещение (направление ветра)	A	D= градусы	
Скорость ветра	S	K= км/ч, M= м/с, N= узлы	S= мили в час, не стандартизировано ¹
Давление	P	B= бары, P= Паскаль	H=гПа, I=дюйм рт.ст., M=мм рт.ст.
Влажность	H	P= процент	
Накопленные осадки	V	M= мм, I=дюйм, H=удары	не стандартизировано ¹
Время (продолжительность)	Z	S= секунды	не стандартизировано ¹

Таблица 8 Таблица преобразователей

Преобразователь	Тип	Единицы измерения	Примечания
Интенсивность (количество)	R	M=мм/ч, I=дюйм/ч, N=удары/ч для дождя M= удары/см ² /ч, I= удары/дюйм ² ч, N=удары/ч для града	не стандартизировано ¹
Напряжение	U	V= вольты (а также 50 % рабочего цикла при подогреве)	N=не используется, F=50% рабочего цикла при подогреве, W= полный подогрев
Универсальный	G	None (нуль) P=процент	

1. В стандарте NMEA 0183 точно не установлено.

Передача текста TXT

Эти короткие текстовые сообщения и их интерпретация показаны в таблице [Таблица 11 на стр. 140](#).

Формат ответа при передаче текста:

```
$WITXT,xx,xx,xx,c--c*hh<cr><lf>
```

где

\$	=	начало сообщения
WI	=	идентификатор источника сообщения (WI=метеоприбор)
TXT	=	идентификатор передачи текста
xx	=	общее число сообщений, 01 - 99
xx	=	номер сообщения
xx	=	идентификатор текста (смотрите таблицу текстовых сообщений)
c---c	=	текстовое сообщение (смотрите таблицу текстовых сообщений)
*	=	ограничитель контрольной суммы
hh	=	контрольная сумма из двух символов для команды запроса.
<cr><lf>	=	указатель конца ответа

Примеры:

*\$WItXT,01,01,01,Unable to measure error*6D<cr><lf>* (запрос данных о ветре, когда все параметры ветра заблокированы в сообщении о ветре).

*\$WITXT,01,01,03,Unknown cmd error*1F* (неизвестная команда OXO!<cr><lf>).

*\$WITXT,01,01,08,Use checksum 2F*72* (неправильная контрольная сумма, использованная в команде запроса MWV)

Автоматический NMEA 0183 v3.0

Когда выбирается автоматический протокол NMEA, 0183 v3.0, преобразователь отправляет сообщения данных с интервалами обновления, заданными пользователем. Формат сообщений такой же, как в запросах данных MWV и XDR. Параметр формата ветра NMEA в параметрах настройки датчика ветра определяет, в каком формате передавать сообщения о ветре - MWV или XDR.

По протоколу NMEA 0183 можно задавать команды с запросом данных, используемых в ASCII, **aR1**, **aR2**, **aR3**, **aR5**, **aR**, **aR0**, а также их CRC-версии **ar1**, **ar2**, **ar3**, **ar5**, **aR** и **ar0**. Ответы на эти команды будут в стандартном формате NMEA 0183. О задании формата сообщений смотрите [ГЛАВА 8, Параметры настройки датчиков и сообщений данных, на стр. 111](#).

Автоматический запрос сложного сообщения (aR0)

Когда выбран режим автоматического сложного запроса данных, преобразователь посылает сложные сообщения с интервалами, настроенными пользователем. Структура сообщения такая же как в запросе данных командой **aR0** с набором данных о ветре, давлении, температуре, влажности, осадках и контрольных данных сконфигурированным пользователем.

Пример (включенные параметры могут выбраны из полного набора параметров команд aR1, aR2, aR3 и aR5):

```
$WIXDR,A,057,D,1,S,0.6,M,1,C,22.6,C,0,H,27.1,P,0,P,1013.6,H,0,V,0.003,I,0,U,12.0,N,0,U,12.4,V,1*67<cr><lf>
```

Пример (параметры дождя и напряжения удалены):

```
$WIXDR,A,054,D,1,S,0.4,M,1,C,22.5,C,0,H,26.3,P,0,P,1013.6,H,0*79<cr><lf>
```

Чтобы выбрать набор параметров в ответном сообщении смотрите [ГЛАВА 8, Параметры настройки датчиков и сообщений данных, на стр. 111](#).

Автоматическое получение комбинированных данных является параллельным, а не альтернативным последовательному режиму или автоматическому режиму.

ГЛАВА 8

ПАРАМЕТРЫ НАСТРОЙКИ ДАТЧИКОВ И СООБЩЕНИЙ ДАННЫХ

В этой главе представлены команды конфигурирования датчиков и задания формата сообщений данных для всех протоколов связи: ASCII, NMEA 0183 и SDI-12.

Параметры настройки датчика и сообщения данных могут быть также сделаны с использованием программного обеспечения Vaisala Configuration Tool. С этим программным обеспечением вы легко сделаете настройки устройства и датчика в среде Windows®. Смотрите [Таблица 22 на стр. 151](#).

Датчик ветра

Проверка параметров настройки (aWU)

При помощи следующей команды вы можете проверить текущие параметры настройки датчика ветра.

Формат команды в ASCII и NMEA 0183: **aWU<cr><lf>**

Формат команды в SDI-12: **aXWU!**

где

- a** = адрес устройства
- WU** = команда проверки параметров настройки датчика ветра в ASCII и NMEA 0183
- XWU** = команда проверки параметров настройки датчика ветра в SDI-12
- <cr><lf>** = указатель конца команды в ASCII и NMEA 0183
- !** = указатель конца команды в SDI-12

Ответ в ASCII и NMEA 0183:

aWU,R=[R],I=[I],A=[A],G=[G],U=[U],D=[D],N=[N],F=[F]<cr><lf>

Ответ в SDI-12:

aXWU,R=[R],I=[I],A=[A],G=[G],U=[U],D=[D],N=[N],F=[F]<cr><lf>

где **[R][I][A][G][U][D][N]** - поля установки параметров настройки (смотрите следующие разделы).

Пример (ASCII и NMEA 0183, адрес устройства 0):

0WU<cr><lf>

0WU,R=01001000&00100100,I=60,A=10,G=1,U=N,D=-90,N=W,F=4<cr><lf>

Пример (SDI-12, адрес устройства 0):

0XWU!0XWU,R=11111100&01001000,I=10,A=3,G=1,U=M,D=0,N=W,F=4<cr><lf>

Поля установки

[R] = Выбор параметра: Это поле содержит 16 битов, определяющих параметры ветра, входящие в сообщения с данными. Значение бита 0 отключает, а значение 1 включает параметр.

Порядок параметров показан в следующей таблице:

Биты 1-8 определяют параметры, входящие в сообщение, получаемое с помощью следующих команд: -ASCII: aR1 и ar1 -NMEA 0183: \$--WlQ,XDR*hh -SDI-12: aM1, aMC1, aC1, и aCC1 -SDI-12 непрерывный: aR1 и aRC1	1-й бит(крайний слева)	Dn Минимальное направление
	2-й бит	Dm Среднее направление
	3-й бит	Dx Максимальное направление
	4-й бит	Sn Минимальная скорость
	5-й бит	Sm Средняя скорость
	6-й бит	Sx Максимальная скорость
	7-й бит	Резерв
	8-й бит	Резерв
Биты 9-16 определяют параметры, входящие в комбинированное сообщение данных, получаемое с помощью следующих команд: -ASCII: aR0, ar0 -NMEA 0183: aR0, ar0 -SDI-12: aM, aMC, aC, и aCC -SDI-12 непрерывный: aR и aRC	&	Разделитель
	9-й бит	Dn Минимальное направление ветра
	10-й бит	Dm Среднее направление ветра
	11-й бит	Dx Максимальное направление ветра
	12-й бит	Sn Минимальная скорость
	13-й бит	Sm Средняя скорость
	14-й бит	Sx Максимальная скорость
	15-й бит	Резерв
16-й бит (крайний справа)	Резерв	

[I] = Интервал обновления: 1...3600 секунд

[A] = Время осреднения: 1...3600 секунд
 Определяет период за который осредняется скорость и направление ветра. Этот же период используется для пределения максимального и минимального значений. Смотрите также [ПРИЛОЖЕНИЕ D, Метод осреднения измерения ветра, на стр. 171](#) для различных методов осреднения когда $A < I$ и $A > I$.

[G] = Режим выбора максимальной/минимальной скорости ветра: 1 или 3 секунды
G=1: Традиционный режим выбора максимального/минимального значения как для скорости, так и для направления.
G=3: Выбор скорости ветра по принципу порыв и затишье (Gust & lull), при этом направление выбирается как при G=1. В сообщении происходит замена максимальной/минимальной скорости ветра в (Sx, Sn), соответственно.

Для более подробного определения смотрите раздел [Принцип измерения параметров ветра, на стр. 25](#).

[U] = Единица измерения скорости: M = м/с, K = км/ч, S = мили в час, N = узлы

[D] = Коррекция направления: -180...180° смотрите [Коррекция направления ветра на стр. 41](#).

[N] = Формат параметра ветра NMEA: T=XDR (синтаксис преобразователя), W=MWV (скорость и угол ветра). Определяет, в каком формате передается сообщение о ветре XDR или MWV.

[F] = Частота дискретизации: 1, 2, или 4 Гц
Определяет какая частота используется для измерения ветра. Более низкая частота дискретизации снижает потребление электроэнергии, но также делает измерение менее репрезентативным.

<cr><lf> = указатель конца ответа

ВНИМАНИЕ При использовании сообщений о ветре MWV в NMEA 0183 один из 1-6 битов в поле R должен быть 1.

ВНИМАНИЕ Для получения репрезентативных значений параметров ветра, используйте достаточно продолжительные периоды осреднения частоты дискретизации (по крайней мере четыре периода осреднения).
--

Изменение параметров настройки (aWU)

Можно изменить следующие параметры настройки:

- параметры, входящие в сообщение о ветре,
- интервал обновления,
- время осреднения,
- режим выбора максимальной/минимальной скорости ветра,
- единица измерения скорости,
- коррекция направления, и
- параметр формата ветра NMEA.

Задайте нужную установку следующей командой. Выберите правильное значение/букву для полей установки смотрите [Поля установки на стр. 113](#). Смотрите также примеры.

Формат команды в ASCII и NMEA 0183:

aWU,R=x,I=x,A=x,G=x,U=x,D=x,N=x,F=x<cr><lf>

Формат команды в SDI-12:

aXWU, R=x,I=x,A=x,G=x,U=x,D=x,N=x,F=x!

где

R, I, A, G, = Поля установки параметров датчика ветра,
U, D, N, F смотрите [Поля установки на стр. 113](#).

x = значение для установки

<cr><lf> = указатель конца команды в ASCII и NMEA 0183

! = указатель конца команды в SDI-12

ВНИМАНИЕ

Если время осреднения [A] больше интервала обновления [I], оно должно быть кратным интервалу обновления и максимум в 12 раз больше. Пример: Если I = 5 с, то A_{max} = 60 с.

Примеры (ASCII и NMEA 0183, адрес устройства 0):

Необходимо 20 секундное осреднение для скорости и направления ветра в сообщении о ветре и в комбинированном каждые 60 с. Скорость ветра в узлах, коррекция направления ветра +10°.

Изменение интервала измерений на 60 секунд:

```
0WU,I=60<cr><lf>
```

```
0WU,I=60<cr><lf>
```

ВНИМАНИЕ

По одной команде можно изменить несколько параметров, если длина команды не превышает 32 символа (смотрите ниже).

Изменение времени осреднения на 20 секунд, единиц измерения скорости ветра на узлы и коррекция направления +10°:

```
0WU,A=20,U=N,D=10<cr><lf>
```

```
0WU,A=20,U=N,D=10<cr><lf>
```

Изменение выбора параметра ветра:

```
0WU,R=0100100001001000<cr><lf>
```

```
0WU,R=01001000&00100100<cr><lf>
```

ВНИМАНИЕ

Символ '&' в команде не допустим.

Ответ после изменения:

```
0R1<cr><lf>
```

```
0R1,Dm=268D,Sm=1.8N<cr><lf>
```

Пример (SDI-12, адрес устройства 0):

Изменение интервала измерений на 10 секунд:

```
0XWU,I=10!0<cr><lf>
```

Для проверки данных в режиме SDI-12 требуется отдельный запрос (0XWU!).

Датчики давления, температуры и влажности

Проверка параметров настройки (aTU)

При помощи этой команды можно проверить текущие параметры настройки датчиков давления, температуры и влажности.

Формат команды в ASCII и NMEA 0183: **aTU<cr><lf>**

Формат команды в SDI-12: **aXTU!**

где

- a = адрес устройства
- TU = команда проверки настройки датчиков давления, температуры и влажности в ASCII и NMEA 0183
- XTU = команда проверки настройки датчиков давления, температуры и влажности в SDI-12
- <cr><lf> = указатель конца команды в ASCII и NMEA 0183
- ! = указатель конца команды в SDI-12

Ответ в ASCII и NMEA 0183:

aTU,R=[R],I=[I],P=[P],H=[H]<cr><lf>

Ответ в SDI-12:

aXTU,R=[R],I=[I],P=[P],H=[H]<cr><lf>

где [R][I][P][H] поля установки (смотрите следующий раздел).

Пример (ASCII и NMEA 0183, адрес устройства 0):

0TU<cr><lf>

0TU,R=11010000&11010000,I=60,P=H,T=C<cr><lf>

Пример (SDI-12, адрес устройства 0):

0XTU!0XTU,R=11010000&11010000,I=60,P=H,T=C<cr><lf>

Поля установки

[R] = Выбор параметра: Это поле состоит из 16 битов, определяющих параметры РТУ, входящие в сообщения с данными. Значение бита 0 отключает, а значение 1 включает параметр.

Биты 1-8 определяют параметры, входящие в сообщение, получаемое с помощью следующих команд: -ASCII: aR2 и ar2 -NMEA 0183: \$-WlQ,XDR*hh -SDI-12: aM2, aMC2, aC, и aCC2 -SDI-12 непрерывный: aR2 и aRC2	1-й бит(крайний слева)	Pa Атмосферное давление
	2-й бит	Ta Температура воздуха
	3-й бит	Tr Внутренняя температура ¹
	4-й бит	Ua Влажность воздуха
	5-й бит	резерв
	6-й бит	резерв
	7-й бит	резерв
	8-й бит	резерв
Биты 9-16 определяют параметры, входящие в комбинированное сообщение данных, получаемое с помощью следующих команд: -ASCII: aR0 и ar0 -NMEA 0183: aR0, ar0 -SDI-12: aM, aMC, aC, и aCC -SDI-12 непрерывный: aR и aRC	&	разделитель
	9-й бит	Pa Атмосферное давление
	10-й бит	Ta Температура воздуха
	11-й бит	Tr Внутренняя температура ¹
	12-й бит	Ua Влажность воздуха
	13-й бит	резерв
	14-й бит	резерв
	15-й бит	резерв
16-й бит	резерв	

1. Значение температуры Tr используется для расчета давления и не отражает температуру воздуха.

[I] = Интервал обновления: 1...3600 секунд

[P] = Единица измерения давления: Н = гПа, Р = Паскаль, В = бар, М = мм рт.ст., I = дюймы рт.ст.

[T] = Единица измерения температуры: С = Цельсий, F = Фаренгейт

<cr><lf> = указатель конца ответа

Изменение параметров настройки (aTU)

Можно изменить следующие параметры настройки:

- параметры, входящие в сообщение данных,
- интервал обновления,
- единицы измерения давления, и
- единицы измерения температуры.

Задайте нужную установку следующей командой. Выберите правильное значение/букву для полей установки, смотрите [Поля установки на стр. 118](#). Смотрите также примеры.

Формат команды в ASCII и NMEA 0183:

aTU,R=x,I=x,P=x,T=x<cr><lf>

Формат команды в SDI-12:

aXTU,R=x,I=x,P=x,T=x!

где

R, I, P, T = поля установки параметров датчиков давления, температуры и влажности смотрите [Поля установки на стр. 118](#).

x устанавливаемое значение

<cr><lf> = указатель конца команды в ASCII и NMEA 0183

! = указатель конца команды в SDI-12

Примеры (ASCII и NMEA 0183, адрес устройства 0):

Необходимо получать данные о температуре и влажности каждые 30 секунд.

Изменение параметра:

0TU,R=0101000001010000<cr><lf>

0TU,R=01010000&01010000<cr><lf>

ВНИМАНИЕ Символ '&' в команде не допустим.

Изменение интервала обновления:

```
0TU,I=30<cr><lf>
```

```
0TU,I=30<cr><lf>
```

Ответ после изменения:

```
0R2<cr><lf>
```

```
0R2,Ta=23.9C,Ua=26.7P<cr><lf>
```

Пример (SDI-12, адрес устройства 0):

Замена единицы измерения температуры на градусы Фаренгейта:

```
0XTU,U=F!0<cr><lf>
```

В режиме SDI-12 для проверки содержимого данных требуется отдельный запрос (0XTU!).

Датчик осадков

Проверка параметров настройки (aRU)

При помощи этой команды можно проверить текущие параметры настройки датчика осадков.

Формат команды в ASCII и NMEA 0183: **aRU<cr><lf>**

Формат команды в SDI-12: **aXRU!**

где

a = адрес устройства

RU = команда проверки параметров настройки датчика осадков в ASCII и NMEA 0183

XRU = команда проверки параметров настройки датчика осадков в SDI-12

<cr><lf> = указатель конца команды в ASCII и NMEA 0183

! = указатель конца команды в SDI-12

Ответ в ASCII и NMEA 0183:

*aRU,R=[R],I=[I],U=[U],S=[S],M=[M],Z=[Z],X=[X],Y=[Y]<cr>
<lf>*

Ответ в SDI-12:

*aXRU,R=[R],I=[I],U=[U],S=[S],M=[M],Z=[Z],X=[X],Y=[Y]<cr>
<lf>*

где **[R][I][U][S][M][Z][X][Y]** - поля установки параметров (смотрите следующий раздел).

Пример (ASCII и NMEA 0183, адрес устройства 0):

0RU<cr><lf>

*0RU,R=11111100&10000000,I=60,U=M,S=M,M=R,Z=M,X=100,
Y=100<cr><lf>*

Пример (SDI-12, адрес устройства 0):

*0RU!0RU,R=11111100&10000000,I=60,U=M,S=M,M=R,
Z=M,X=100,Y=100<cr><lf>*

Поля установки

[R] = Выбор параметра: Это поле состоит из 16 битов, определяющих параметры осадков, входящие в сообщения с данными. Значение бита 0 отключает, а значение 1 включает параметр.

Порядок следования параметров показан в следующей таблице:

Биты 1-8 определяют параметры, входящие в сообщение, получаемое с помощью следующих команд: -ASCII: aR3 и ar3 -NMEA 0183: \$--WlQ,XDR*hh -SDI-12: aM3, aMC3, aC3, aCC3 -SDI-12 непрерывный: aR3 и ar3	1-й бит(крайний слева)	Rc Количество дождя
	2-й бит	Rd Продолжительность дождя
	3-й бит	Ri Интенсивность дождя
	4-й бит	Hc Количество града
	5-й бит	Hd Продолжительность града
	6-й бит	Hi Интенсивность града
	7-й бит	Rp Пиковое значение дождя
	8-й бит	Hp Пиковое значение града
Биты 9-16 определяют параметры, входящие в комбинированное сообщение, получаемое с помощью следующих команд: -ASCII: aR0 и ar0 -NMEA 0183: aR0, ar0 -SDI-12: aM, aMC, aC, aCC -SDI-12 непрерывный: aR и aRC	&	разделитель
	9-й бит	Rc Количество дождя
	10-й бит	Rd Продолжительность дождя
	11-й бит	Ri Интенсивность дождя
	12-й бит	Hc Количество града
	13-й бит	Hd Продолжительность града
	14-й бит	Hi Интенсивность града
	15-й бит	Rp Пиковое значение дождя
16-й бит (крайний справа)	Hp Пиковое значение града	

[I] = Интервал обновления: 1...3600 секунд Этот интервал действует только если поле **[M]** = T.

[U] = Единицы измерения осадков:
M = метрические (накопленные осадки в мм, продолжительность дождя в с, интенсивность дождя в мм/ч),
I = английские (соответствующие параметры в дюймах, с, дюйм/ч)

- [S] = Единицы измерения при ударах о поверхность:
M = метрические (накопленный град удары/см², продолжительность града в с, интенсивность града удары /см²/ч),
I = английские (соответствующие параметры удары/дюйм², с, удары/дюйм²/ч), **H** = удары (удары, с удары/ч). При замене единиц измерения счетчик осадков сбрасывается.
- [M] = Режим автопередачи: **R** = осадки on/of f, **C** = опрокидывающийся сосуд, **T** = временная база
R = осадки on/of f: Преобразователь посылает сообщение об осадках через 10 секунд после их обнаружения. Продолжительность дождя **Rd** увеличивается интервалами по 10 с. Осадки заканчиваются при **Ri** = 0. Этот режим используется для указания начала и конца осадков.
C = опрокидывающийся сосуд: Преобразователь посылает сообщение об осадках при каждом увеличении на единицу измерения (0,1 мм/0,01 дюйм). Этим имитируется традиционный метод опрокидывающегося сосуда.
T =временная база: Преобразователь посылает сообщение об осадках через интервалы, заданные в поле [I].
 Однако, при последовательном протоколе режим автопередачи опрокидывающихся сосудов не может быть использован, так как разрешение снижается.

- [Z] = Сброс счетчика: M = ручной, L = предел, A = автоматический, Y = мгновенный
M = режим ручного сброса: Счетчики сбрасываются только по команде aX ZRU смотрите [Сброс интенсивности осадков \(aXZRI\) на стр. 68.](#)
A = режим автоматического сброса: Счетчики сбрасываются после каждого сообщения об осадках в автоматическом режиме или в режиме опроса.
L = режим переполнения: Счетчики дождя и счетчики града сбрасываются, когда достигается определенный предел. Предел переполнения (x, y) устанавливается командами aRU, X=x для счетчика дождя и RU, Y=y для счетчика града.
Y = мгновенный сброс: Сброс счетчиков сразу получения команды.
- [X] = Предел накопления дождя: 100...65535.
Устанавливает момент сброса счетчика накопления дождя при достижении предела. Когда значение достигает этого предела счетчик сбрасывается на ноль. Если единицы измерения осадков метрические aR U, U=x, этот предел может меняться от 1.00 до 655.35 мм. Если единицы измерения английские то от 0.100 до 65.535 дюйма.
- Чтобы использовать эту возможность, установите сброс счетчика aRU, Z=L (сброс при переполнении).

[Y] = Предел накопления града: 100...65535.
 Устанавливает момент сброса счетчика накопления града при достижении предела. Когда значение достигает этого предела счетчик сбрасывается на ноль. Если единицы измерения метрические RU,S=x, этот предел может меняться от 10.0 до 6553.5 ударов/см². Если единицы измерения английские то от 100 до 65535 ударов/дюйм². Если единицы - количество ударов, то от 100 до 65535 ударов.

Чтобы использовать эту возможность, установите сброс счетчика aR U,Z=L (сброс при переполнении).

<cr><lf> = указатель конца ответа

ВНИМАНИЕ Автопередача параметра возможна только в автоматических протоколах ASCII (+CRC) и NMEA 0183.

ВНИМАНИЕ Изменение режима сброса счетчика или единиц осадков/ударов по поверхности сбросит счетчики осадков и параметры интенсивности осадков.

Поле [Z] определяет как сброшены счетчики. Используйте "L" для включения сброса режима переполнения. Таким образом предел количества накопление дождя (X и Y) становится подходящим для использования в системах с аналоговым интерфейсом. Таким образом у логгера с последовательным интерфейсом нет возможности сбросить счетчики дождя.

Изменение параметров настройки (aRU)

Можно изменять следующие параметры настройки:

- параметры, входящие в сообщение об осадках,
- интервал обновления в режиме автопередачи по времени,
- единицы измерения осадков,

- единицы измерения града,
- режим автопередачи,
- сброс счетчиков,
- предел накопления дождя и
- предел накопления града.

Сделайте нужную установку следующей командой. Выберите правильное значение/букву для полей установки смотрите [Поля установки на стр. 122](#). Смотрите также примеры.

Формат команды в ASCII и NMEA 0183:

aRU,R=x,I=x,U=x,S=x,M=x,Z=x,X=x,Y=x<cr><lf>

Формат команды в SDI-12:

aXRU,R=x,I=x,U=x,S=x,M=x,Z=x,X=x,Y=x!

где

R, I, U, S, = поля установки параметров датчика осадков
M, Z, X, Y смотрите [Поля установки на стр. 122](#).

x = входная величина для установки

<cr><lf> = указатель конца команды в ASCII и NMEA 0183

! = указатель конца команды в SDI-12

Примеры (ASCII и NMEA 0183):

Изменение единиц измерения осадков на английские:

0RU,U=I<cr><lf>

0RU,U=I<cr><lf>

Изменение режима автопередачи режимом опрокидывающегося сосуда:

0RU,M=C<cr><lf>

0RU,M=C<cr><lf>

Включение количества дождя Rc и интенсивности дождя Ri в сообщение об осадках и в комбинированное сообщение:

0RU,R=1010000010100000<cr><lf>

0RU,R=10100000&10100000<cr><lf>

Ответ после изменений:

0R3<cr><lf>

0R3,Rc=0.00M,Ri=0.0M<cr><lf>

Пример (SDI-12, адрес устройства 0):

Смена режима сброса счетчиков (сбрасывает счетчики осадков):

0XRU,Z=M!0<cr><lf>

В режиме SDI-12 для проверки содержимого данных требуется отдельный запрос (0XRU!).

Сообщение супервизора

Проверка параметров настройки (aSU)

При помощи этой команды можно проверить текущие параметры настройки супервизора системы.

Формат команды в ASCII и NMEA 0183: **aSU<cr><lf>**

Формат команды в SDI-12 **aXSU!**

где

- a = адрес устройства
- SU = команда параметров настройки супервизора в ASCII и NMEA 0183
- XSU = команда параметров настройки супервизора в SDI-12
- <cr><lf> = указатель конца команды в ASCII и NMEA 0183
- ! = указатель конца команды в SDI-12

Ответ в ASCII и NMEA 0183:

aSU,R=[R],I=[I],S=[S],H=[Y]<cr><lf>

Ответ в SDI-12:

aXSU,R=[R],I=[I],S=[S],H=[Y]<cr><lf>

Поля установки

[R] = Выбор параметра: Это поле состоит из 16 битов, определяющих параметры супервизора, входящие в сообщения данных. Значение бита 0 отключает, а значение 1 включает параметр.

Биты 1-8 определяют параметры, входящие в сообщение, получаемое с помощью следующих команд: -ASCII: aR5 и ar5 -NMEA 0183: \$-WlQ,XDR*hh -SDI-12: aM5, aMC5, aC5, и aCC5 -SDI-12 непрерывный: aR5 и aRC5	1-й бит(крайний слева)	Th Температура подогрева
	2-й бит	Vh Напряжение подогрева
	3-й бит	Vs Напряжение питания
	4-й бит	Vr Опорное напряжение 3,5 В
	5-й бит	Id Информационное поле
	6-й бит	резерв
	7-й бит	резерв
	8-й бит	резерв
Биты 9-16 определяют параметры, входящие в комбинированное сообщение с данными, получаемое с помощью следующих команд: -ASCII: aR0 и ar0 -NMEA 0183: aR0, ar0 -SDI-12: aM, aMC, aC, и aCC -SDI-12 непрерывный: aR и aRC	&	разделитель
	9-й бит	Th Температура подогрева
	10-й бит	Vh Напряжение подогрева
	11-й бит	Vs Напряжение питания
	12-й бит	Vr Опорное напряжение 3,5 В
	13-й бит	Id Информационное поле
	14-й бит	резерв
	15-й бит	резерв
16-й бит (крайний справа)	резерв	

- [I] = Интервал обновления: 1...3600 секунд. Когда подогрев включен, интервал обновления принудительно устанавливается 15 секунд.
- [S] = Сообщение об ошибке: Y= enabled, N= disabled
- [H] = Контроль подогрева включен: Y = enabled, N = disabled
 Подогрев включен: Переключение между полным и в половину мощности подогревом действует как описано в [Подогрев \(опция\) на стр. 29](#).
 Подогрев выключен: Подогрев отключен при любых условиях.
- <cr><lf> = указатель конца ответа

Пример (ASCII и NMEA 0183, адрес устройства 0):

0SU<cr><lf>

0SU,R=11110000&11000000,I=15,S=Y,H=Y<cr><lf>

Пример (SDI-12, адрес устройства 0):

0XSU!0XSU,R=11110000&11000000,I=15,S=Y,H=Y<cr><lf>

Изменение параметров настройки (aSU)

Можно изменять следующие параметры настройки:

- параметры, входящие в сообщение супервизора,
- интервал обновления,
- передача сообщений об ошибке on/off, и
- контроль подогрева.

Задайте нужную установку следующей командой. Выберите правильное значение/букву для полей установки смотрите [Поля установки на стр. 128](#). Смотрите также примеры.

Формат команды в ASCII и NMEA 0183:

aSU,R=x,I=x,S=x,H=x<cr><lf>

Формат команды в SDI-12;

aXSU,R=x,I=x,S=x,H=x!

где

R, I, S, H = поля установки параметров супервизора, смотрите [Поля установки на стр. 128](#).

x = устанавливаемое значение

<cr><lf> = указатель конца команды в ASCII и NMEA 0183

! = указатель конца команды в SDI-12

Пример (ASCII и NMEA 0183, адрес устройства 0):

Отключение сообщения об ошибке и подогреве :

0SU,S=N,H=N<cr><lf>

0SU,S=N,H=N<cr><lf>

Пример (SDI-12, адрес устройства 0):

Смена интервала обновления на 10 секунд:

0XSU,I=10!0<cr><lf>

В режиме SDI-12 для проверки содержимого данных требуется отдельный запрос (0XSU!).

Комбинированное сообщение (aR0)

Параметры, включаемые в комбинированное сообщение **aR0**, устанавливаются в полях установки параметров (**aWU, R, aTU, R, aRU, R** и **aSU, R**). Смотрите таблицы параметров каждого датчика в предыдущих разделах и также следующие примеры.

ВНИМАНИЕ

При изменении битов 9-16 во время выбора параметров любого датчика, команду можно укоротить, заменив биты 1-8 одним символом '&' (смотрите примеры).

Пример (ASCII и NMEA 0183, адрес устройства 0):

Как задать формат комбинированному сообщению с данными о среднем направлении ветра, средней скорости ветра, температуре, влажности и давлении, когда исходное комбинированное сообщение содержит следующие данные: максимальное направление ветра, максимальную скорость ветра, температуру, влажность, давление, накопленные осадки, напряжение питания и напряжение подогрева:

0R0<cr><lf>

*0R0,Dx=009D,Sx=0.2M,Ta=23.3C,Ua=37.5P,Pa=996.8H,
Rc=0.000I,Vs=12.0V,Vh=0.0N<cr><lf>*

Заменяем максимальное направление ветра (Dx) и скорость ветра (Sx) на среднее направление ветра (Dm) и среднюю скорость ветра (Sm):

0WU,R=&01001000<cr><lf>

0WU,R=11110000&01001000<cr><lf>

Удалим данные о напряжении подогрева (Vh) и температуре (Th) из комбинированного сообщения и включим информационное поле (Id):

0SU,R=&00001000<cr><lf>

0SU,R=11110000&00001000<cr><lf>

Удалим данные о накопленных осадках (Rc) из комбинированного сообщения:

0RU,R=&00000000<cr><lf>

0RU,R=11111100&00000000<cr><lf>

Окончательный запрос комбинированного сообщения и ответ в ASCII:

0R0<cr><lf>

*0R0,Dm=009D,Sm=0.2M,Ta=23.3C,Ua=37.5P,
Pa=996.8H,Id=HEL___<cr><lf>*

ГЛАВА 9

ТЕХНИЧЕСКОЕ ОБСЛУЖИВАНИЕ

Эта глава содержит инструкции об общем обслуживании преобразователя WXT520 и контактную информацию о сервисных центрах Vaisala.

Чистка

Для обеспечения точности измерений преобразователь метеоданных WXT520 следует чистить по мере загрязнения. Листья и прочие частицы должны удаляться с датчика осадков, а преобразователь должен аккуратно чиститься мягкой неворсистой тканью, смоченной мягким моющим средством.

ОСТОРОЖНО

Будьте крайне осторожны при очистке датчиков ветра. Датчики нельзя тереть и поворачивать.

Замена модуля РТУ

1. Отключите питание. Ослабьте три винта 1 в основании WXT520.
2. Снимите верх преобразователя 2.
3. Откройте маленькую белую створку 3 (смотрите раздел А на [Рис. 26 на стр. 134](#)) и извлеките модуль РТУ.
4. Удалите вакуумную крышку 4 защищающую модуль РТУ. Подключите новый модуль РТУ. Избегайте прикосновения рукой к белой крышке фильтра при замене модуля РТУ.
5. Верните верх преобразователя 2 на место. Убедитесь, что шлейф кабелей 5 при этом не зажат.
6. Затяните три винта 1, соединяющие верх и основание.

Чтобы убедиться, что радиационная защита стоит ровно не затягивайте винты полностью. Не перетягивайте их.

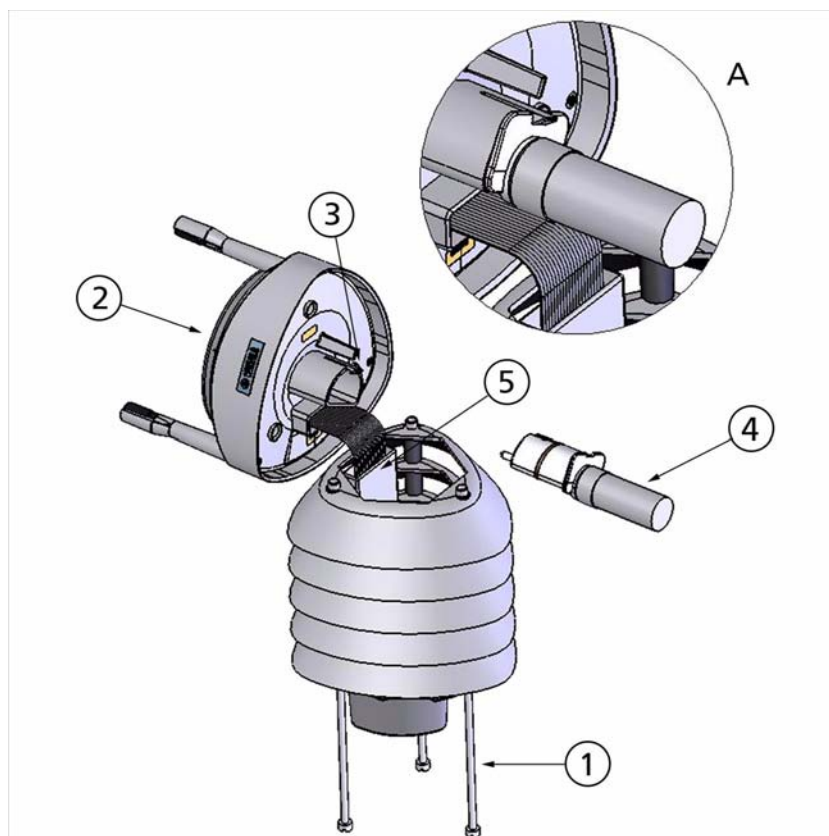


Рис. 26 Замена РТУ модуля

Заводская калибровка и ремонт

Для калибровки и настройки отправьте устройство в сервисный центр Vaisala Instruments (информацию о контакте смотри ниже).

Сервисные центры Vaisala

NORTH AMERICAN SERVICE CENTER

Vaisala Inc., 10-D Gill Street, Woburn, MA 01801-1068, USA.

Phone: +1 781 933 4500, Fax: +1 781 933 8029

E-mail: us-customersupport@vaisala.com

EUROPEAN SERVICE CENTER

Vaisala Instruments Service, Vanha Nurmijärventie 21 FIN-01670 Vantaa, FINLAND.

Phone: +358 9 8949 2658, Fax: +358 9 8949 2295

E-mail: instruments.service@vaisala.com

TOKYO SERVICE CENTER

Vaisala KK, 42 Kagurazaka 6-Chome, Shinjuku-Ku, Tokyo 162-0825, JAPAN.

Phone: +81 3 3266 9617, Fax: +81 3 3266 9655

E-mail: aftersales.asia@vaisala.com

BEIJING SERVICE CENTER

Vaisala China Ltd., Floor 2 EAS Building, No. 21 Xiao Yun Road, Dongsanhuan Beilu, Chaoyang District, Beijing, P.R. CHINA 100027.

Phone: +86 10 8526 1199, Fax: +86 10 8526 1155

E-mail: china.service@vaisala.com

www.vaisala.com

ГЛАВА 10

ПОИСК И УСТРАНЕНИЕ НЕИСПРАВНОСТЕЙ

Эта глава описывает общие проблемы, их возможные причины, и включает контактную информацию для технической поддержки.

Таблица 9 Проверка правильности данных

Неисправность	Описание	Устранение
<p>Не производится измерение ветра. Единицы измерения скорости и направления заменяются знаком # или данные не соответствуют действительности.</p>	<p>Помехи (мусор, листья, ветки, птичьи гнезда, снег, лед) между ветровыми преобразователями.</p> <p>Неправильные настройки <cr><lf> в терминальной программе.</p>	<p>Удалить помехи. Если помехи вызваны льдом или снегом, они растают через некоторое время после включения обогрева. Время очистки зависит от погодных условий. Если помехи созданы птицами, рассмотрите возможность использования защиты от птиц.</p> <p>В протоколах ASCII и NMEA <cr> и <lf> требуются после каждой команды. Проверьте, что ваша терминальная команда посылает их, при вводе "enter". Внимание! Знак # может использоваться как единица измерения для направления ветра при скорости ветра меньше 0,05 м/с.</p>

Таблица 9 Проверка правильности данных

Неисправность	Описание	Устранение
Не производится измерение давления, влажности или температуры. Единица измерения заменяется знаком # или не соответствуют действительности.	Неправильно подключен модуль PTU. Возможно в модуль PTU попала вода.	Проверить правильность подключения модуля PTU. Снимите и просушите модуль.

Таблица 10 Проблемы связи

Неисправность	Описание	Устранение
Нет ответа на команды.	Неправильная разводка проводов или не подключено питание. Между устройством и главным компьютером не согласуются скорость в бодах, стартовые биты, четность, стоповые биты.	Проверьте подключение проводов и рабочее напряжение, смотрите Таблица 5, Параметры связи, установленные по умолчанию, при подключении колодки/разъема M12, на стр. 59. Подключите сервисный кабель, установите параметры настройки связи 19200,8 N, 1. Проверьте параметры настройки последовательного порта устройства с помощью программы Configuration Tool или программы терминала. Используйте команду aXU! (SDI-12) или aXU<cr><lf> (ASCII/NMEA). Если нужно изменить значения. Для ввода в действие сделанных изменений перезапустите программное и аппаратное обеспечение. Если нет сервисного кабеля, попробуйте задать команды запроса адреса ?! и ?<cr><lf> с разными параметрами настройки в программе терминала. Когда параметры связи совпадут, устройство выдаст свой адрес. Теперь параметры настройки можно изменить командами aXU! (SDI-12) или aXU <cr> <lf> (ASCII/NMEA). Для ввода в действие изменений нужно перезапустить программное и аппаратное обеспечение.

Таблица 10 Проблемы связи

Неисправность	Описание	Устранение
	Неправильные настройки <cr><lf> в терминальной программе.	В протоколах ASCII и NMEA <cr> и <lf> требуются после каждой команды. Проверьте, что ваша терминальная команда посылает их, при вводе "enter".
Связь установлена, но сообщений с данными нет.	Неправильный адрес устройства в команде SDI-12 или неправильно набрана команда в SDI-12 (в SDI-12 на команду с ошибкой устройство отвечать не будет). Неправильно набрана команда в режиме ASCII/NMEA, хотя сообщения об ошибках и текстовые сообщения заблокированы (aSU, S=N).	Запросите адрес устройства командой ?! и снова наберите команду с правильным адресом. Проверьте команды запроса данных из Таблица 7, ID преобразователей для измеряемых параметров, на стр. 100 . Разблокируйте передачу сообщений об ошибках с помощью WXT Configuration Tool или любого терминала, установив aSU, S=Y, затем снова попробуйте задать команду.
Сообщения с данными не в том формате.	Не тот протокол связи.	Проверьте протокол связи устройства, используя программу WXT Configuration Tool или любую программу терминала, командой aXU, M! (SDI-12), aXU, M <cr> <lf> (ASCII/NMEA) и при необходимости замените его (смотрите Таблица 6, Сокращения и единицы измерения, на стр. 70
Некоторые параметры отсутствуют в сообщениях с данными.	Неправильно задан формат сообщений с данными.	Задайте формат соответствующим сообщениям с данными, используя WXT Configuration Tool или любую программу терминала. Смотрите Таблица 8, Таблица преобразователей, на стр. 107 .
В ответ на команду поступает сообщение об ошибке.	Смотрите раздел Сообщения об ошибке/текстовые сообщения на стр. 140 .	Смотрите раздел Сообщения об ошибке/текстовые сообщения на стр. 140

Таблица 10 Проблемы связи

Неисправность	Описание	Устранение
WXT520 постоянно присылает сообщение "TX Sync/address error".	Не согласованы адрес запроса и адрес WXT520. WXT520 находится одной линии RS-485 с другими устройствами и включены сообщения об ошибках.	Задайте правильный адрес и для WXT520 и для последовательного опроса. Отключите сообщения об ошибках командой aSU,S=N <crlf> .

Самодиагностика

Сообщения об ошибке/текстовые сообщения

WXT520 посылает текстовое сообщение, когда происходят очевидные ошибки. Эта функция работает во всех режимах связи, кроме SDI-1 2. Передачу сообщений об ошибках можно заблокировать, используя сообщение супервизора **aSU, S=N**, смотрите [Проверка параметров настройки \(aSU\) на стр. 127](#).

Примеры:

0R1!0TX,Unable to measure error<cr><lf> (запрос данных о ветре, хотя все параметры ветра в сообщении заблокированы)

1XU!0TX,Sync/address error<cr><lf> (неправильный адрес устройства. Запросите правильный адрес командой ? или ?!)

0XP!0TX,Unknown cmd error<cr><lf>

0xUabc!0TX,Use checksum Ccb<cr><lf> (неправильная контрольная сумма для команды 0xU)

Таблица 11 Сообщения об ошибках/Текстовые сообщения

Идентификатор текстового сообщения (только в протоколе NMEA 0183 v3.0)	Текстовое сообщение	Описание и исправление
01	Unable to measure error	В сообщении не активизированы запрашиваемые параметры (смотрите ГЛАВА 8, Параметры настройки датчиков и сообщений данных, на стр. 111), и проверьте поля выбора параметров.

Таблица 11 Сообщения об ошибках/Текстовые сообщения

Идентификатор текстового сообщения (только в протоколе NMEA 0183 v3.0)	Текстовое сообщение	Описание и исправление
02	Sync/address error	Адрес устройства в начале команды неправильный. Запросите адрес устройства командой ?! (SDI-12) или ?<cr><lf> (ASCII и NMEA) и снова наберите команду с правильным адресом.
03	Unknown cmd error	Команда не поддерживается, используйте правильный формат команды, (смотрите ГЛАВА 7, Получение сообщений с данными, на стр. 65).
04	Profile reset	Ошибка в контрольной сумме в настройках конфигурации во время включения электропитания. Вместо этого используются заводские установки.
05	Factory reset	Ошибка в контрольной сумме в настройках калибровки во время включения электропитания. Вместо этого используются заводские установки.
06	Version reset	Используется новая версия программы.
07	Start-up	Перезапуск программного обеспечения. Программа начинается с начала.
08	Use chksum xxx	Данная контрольная сумма не соответствует команде. Используйте предлагаемую контрольную сумму
09	Measurement reset	Текущее измерение всех датчиков прервано и начато с начала.
10	Rain reset	Сброс счетчика датчика осадков.
11	Inty reset	Сброс счетчик а интенсивности датчика осадков.

Смотрите также [ГЛАВА 10, Поиск и устранение неисправностей, на стр. 137](#). В случае появления постоянной ошибки обратитесь в сервисный центр Vaisala, смотрите [Сервисные центры Vaisala на стр. 135](#).

ВНИМАНИЕ Когда WXT520 используется на шине RS-485 с другими последовательными устройствами, возможность сообщений об ошибках должна быть всегда заблокирована. Это делается следующей командой: **0SU,S=N<cr><lf>**.

Управление подогревом датчиков дождя и ветра

Сообщение супервизора aSU (смотрите [Сообщение супервизора на стр. 127](#)) показывает непрерывный контроль за подогревом датчиков дождя и ветра (температурой подогрева T_h и напряжением подогрева V_h).

При включенном подогреве температура должна быть выше $0\text{ }^{\circ}\text{C}$ (за исключением очень холодной погоды, когда подогрева недостаточно). Напряжение подогрева V_h должно соответствовать напряжению питания. Если есть заметное отклонение, проверьте подключение проводов. Обратите внимание, что сечение проводов должно быть достаточно большим, чтобы не было заметной потери напряжения в кабеле.

ВНИМАНИЕ

В случае, если для подогрева используется переменный ток или двухполупериодный выпрямленный ток, V_h будет измеряться следующим образом:

Когда подогрев выключен, V_h показывает положительный пик волны значения (V_p) напряжения подогрева.

Когда подогрев включен, V_h показывает:

- $0.35 \times V_p$ при переменном токе

- $0.70 \times V_p$ при двухполупериодном выпрямленном токе

Контроль за рабочим напряжением

Сообщение супервизора aSU (смотрите [Сообщение супервизора на стр. 127](#)) отражает непрерывный контроль за величиной напряжения питания (V_s). В случае расхождения между подаваемым напряжением питания и контролируемым напряжением, проверьте кабельные подключения и блок питания.

Техническая поддержка

По всем техническим вопросам обращайтесь в отдел технической поддержки фирмы Vaisala:

E-mail helpdesk@vaisala.com
Fax +358 9 8949 2790

ГЛАВА 11

ТЕХНИЧЕСКИЕ ХАРАКТЕРИСТИКИ

Эта глава представляет технические данные преобразователя метеоданных WXT520.

Рабочие характеристики**Таблица 12 Барометрическое давление**

Свойство	Описание/Значение
Диапазон	600...1100 гПа
Точность	± 0.5 гПа при 0...30 °C (+32...+86 °F) ± 1 гПа при -52...+60 °C (-60...+140 °F)
Разрешение	0,1 гПа, 10 Па, 0,001 бар, 0,1 мм рт.ст., 0,01 дюйма рт.ст.
Единицы измерения	гПа, Па, бар, мм рт.ст., дюймы рт.ст.

Таблица 13 Температура воздуха

Свойство	Описание/Значение
Диапазон	-52 ... +60 °C (-60 ... +140 °F)
Точность (чувствительного элемента) при +20°C (+68°F) Для точности в температурном диапазоне смотрите следующий график	±0.3 °C
Разрешение	0.1 °C (0.1 °F)
Единицы измерения	°C, °F

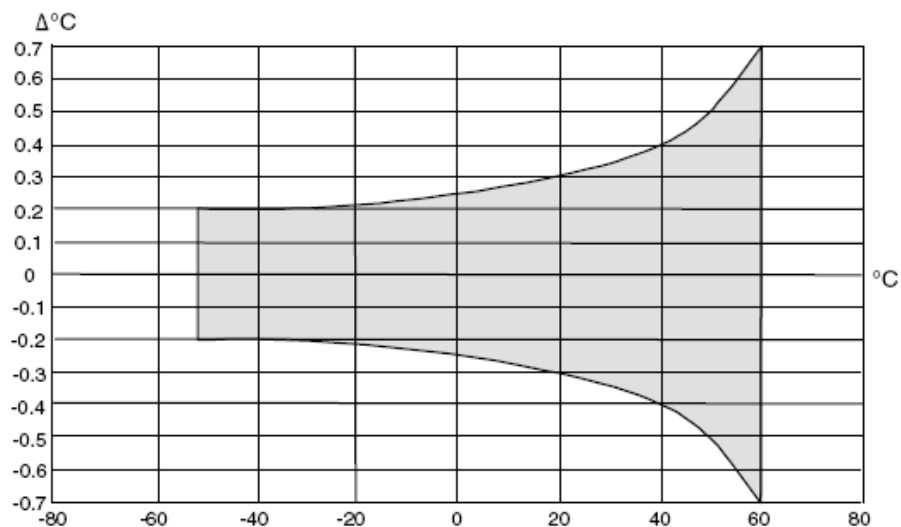


Рис. 27 Точность в температурном диапазоне

Таблица 14 Ветер

Свойство	Описание/Значение
Скорость ветра	
Диапазон	0 ... 60 м/с
Время ответа	0.25 с
Допустимые переменные	среднее, максимальное и минимальное
Точность	не более ±0.3 м/с или ±3 % для диапазона измерений 0 ... 35 м/с ±5 % для диапазона 36 ... 60 м/с
Разрешение	0,1 м/с (км/ч, мили/ч, узлы)
Единицы измерения	м/с, км/ч, мили/ч, узлы
Направление ветра	
Азимут	0 ... 360°
Время ответа	0.25 с
Допустимые переменные	среднее, максимальное и минимальное
Точность	±3. 0°
Разрешение	1°
Пределы измерения	
Время осреднения	1... 3600 с(= 60 мин), с дискретностью 1 с на основе выборок при 4, 2 или 1 Гц (конфигурируется)
Интервал измерения	1...3600 с(=60 мин), с дискретностью 1 с

Таблица 15 Относительная влажность

Свойство	Описание/Значение
Диапазон	0...100 %
Точность	±3 % при 0...90 % ±5 % при 90...100 %
Разрешение	0.1 %RH
RTU интервал измерения	1... 3600с(=60мин), с дискретностью 1 с

Таблица 16 Осадки

Свойство	Описание/Значение
Дождь	общее накопление после последнего автоматического или ручного сброса
Площадь сбора	60 см ²
Разрешение	0,01 мм (0,001 дюйма)
Точность суточного накопления	лучше 5 % ¹ , в зависимости от погоды
Единицы измерения	мм, дюймы
Продолжительность дождя	отсчет прироста каждые 10 секунд с момента обнаружения капли
Разрешение	10 с
Интенсивность дождя	скользящее осреднение за 1 мин с дискретностью 10 секунд
Диапазон	0...200 мм/ч (при меньшей точности диапазон шире)
Единицы измерения	мм/ч, дюйм/ч
Град	общее число ударов о поверхность сбора
Разрешение	0,1 удара/см ² , 1 удар/дюйм ² , 1 удар
Единицы измерения	удар/см ² , удар/дюйм ² , удар
Продолжительность града	отсчет каждые 10 секунд с момента обнаружения градины
Разрешение	10 с
Интенсивность града	скользящее среднее за 1 мин с дискретностью 10 секунд
Разрешение	0,1 удара/см ² /ч, 1 удар/дюйм ² /ч, 1 удар/ч
Единицы измерения	удар/см ² /ч, удар/дюйм ² /ч, удар/ч

1. В зависимости от характера явления, в показаниях осадков могут наблюдаться отклонения, вызванные пространственными вариациями, особенно в малом масштабе времени. В характеристике точности не учитывается погрешность, создаваемая ветром.

Входные и выходные величины

Таблица 17 Входные и выходные величины

Свойство	Описание/Значение
Рабочее напряжение	5 ... 32 В постоянного тока ¹
Средняя потребляемая мощность	
минимальная	0.1 mA @ 12 VDC (SDI-12 ожидание)
обычная	3 mA @ 12 VDC (при интервалах измерения по умолчанию)
максимальная	14 mA @ 5 VDC (при непрерывном измерении всех параметров)
Напряжение на подогрев	варианты: постоянный ток, переменный ток, двухполупериодный выпрямленный ток (f/w rect. AC)
рекомендуемые диапазоны	12 VDC \pm 20 %, 1.1 A max 24 VDC \pm 20 %, 0.6 A max 68 V _{p-p} \pm 20 % (AC), 0.6 A _{rms} max 34 V _p \pm 20 % (f/w rect. AC), 0.6 A _{rms} max
абсолютный максимум	32 VDC 84 V _{p-p} (AC) 42 V _p (f/w rect. AC)
Цифровые входы/выходы	SDI-12, RS-232, RS-485, RS-422
Протоколы связи	SDI-12 v1.3, ASCII автоматически и по запросу, NMEA 0183 v3.0 по запросу

1. При напряжении меньше 5,3 В характеристики измерений больших скоростей ветра ухудшаются.

Рабочие условия

Таблица 18 Рабочие условия

Свойство	Описание/Значение
Степень защиты	IP65 (без монтажной насадки) IP66 (с монтажной насадкой)
Температура рабочая хранения	-52 ... +60 °C (-60 ... +140 °F) -60 ... +70 °C (-76 ... +158 °F)
Относительная влажность 0	... 100 %
Давление 60	0 ... 1100 гПа
Ветер ¹	0 ... 60 м/с

1. Из-за использования частотных измерений в звуковом диапазоне, наложение в радиочастотном диапазоне 200-400 kHz может нарушить измерение ветра.

Любые временные помехи (снег, лед, птица и т.п.) блокирующие путь измерения между ультразвуковыми преобразователями могут повлиять на точность измерения ветра или даже сделать выходные данные неправильными.

Таблица 19 Электромагнитная совместимость

Применяемый стандарт	Описание	Уровень проверки	Характеристика ¹
CISPR 22	Излучаемая эмиссия	30 Hz - 2 GHz	Класс В
CISPR 22	Кондуктивная эмиссия постоянного тока	150 Hz - 30 MHz	Класс В
IEC 61000-4-2	Электростатический разряд	6 kV con / 8 kV air	В
IEC 61000-4-3	Невосприимчивость к радиочастотам ²	10 V/m	А
IEC 61000-4-4	Наносекундные помехи	2 kV	В
IEC 61000-4-5	Перенапряжение	2 kV	В
IEC 61000-4-6	Кондуктивная невосприимчивость к радиочастотам	3 V _{emf}	А

1. А = Нормальная характеристика
В = Временная потеря работоспособности (самовосстановление)
С = Временная потеря работоспособности (необходимо вмешательство оператора)
D = Восстановлению не подлежит
2. В частотном диапазоне 600 ... 700 MHz невосприимчивость для PTU составляет 8 V/m

Материалы

Таблица 20 Материалы

Свойство	Описание/Значение
Радиационный экран, верх и основание	Поликарбонат + 20 % стекловолокно
Пластина датчика осадков	Нержавеющая сталь (AISI 316)
Вес	650 г

Общие сведения

Таблица 21 Общие сведения

Свойство	Описание/Значение
Самодиагностика	Отдельное сообщение супервизора, проверка качества измерений по полям единиц измерения и статуса
Включение	Автоматическое, <5 секунд после включения питания до первого значимого выходного значения

Дополнительные и вспомогательные принадлежности (Опции)

Таблица 22 Дополнительные и вспомогательные принадлежности

Описание	Код заказа
Service Pack2: Программа конфигурации WXT Vaisala Configuration Tool и USB сервисный кабель	220614
USB сервисный кабель, адаптированный для WXT510/WMT50	221523
USB RS-232/RS-485 кабель для штырькового разъема M12 (розетка)	220782
2-х метровый кабель с 8-штырьковым разъемом M12 (розетка)	222287
10-ти метровый кабель с 8-штырьковым разъемом M12 (розетка)	222288
10-ти метровый кабель удлинитель с 8-штырьковыми разъемами M12 на концах (вилка и розетка)	215952
40 метровый кабель, открытые провода	217020
Комплект заземления	222109
WXT520 Основание в сборе (с разъемом M12 и интерфейсной картой)	WXTBOTTOMSP
Монтажная насадка	212792
WXT520 PTU модуль	WXTPTUSP
WXT520 Радиационная защита (5 шт.)	218817SP
Устройство защиты от перенапряжения для преобразователя	WSP150
Устройство защиты от перенапряжения для для USB и компьютера	WSP152
Защита от птиц	212793

Размеры (мм/дюймы)

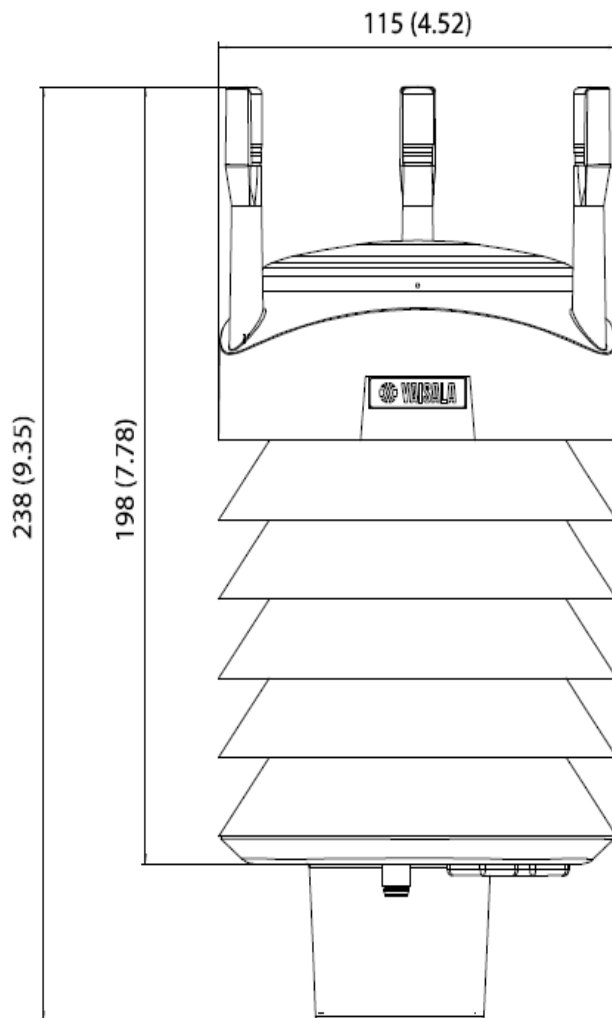


Рис. 28 WXT520 Размеры, вид сбоку

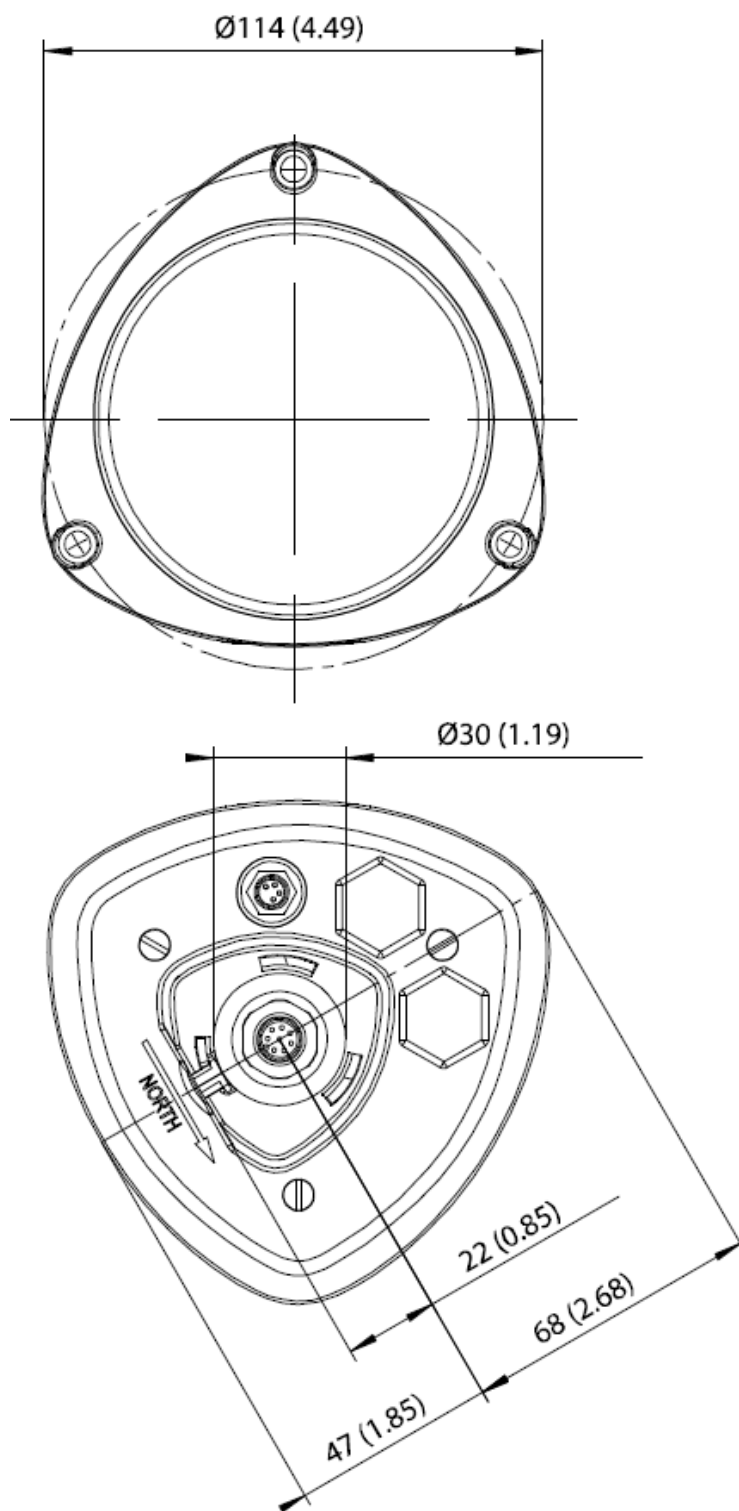


Рис. 29 WXT520 Размеры, вид сверху и снизу

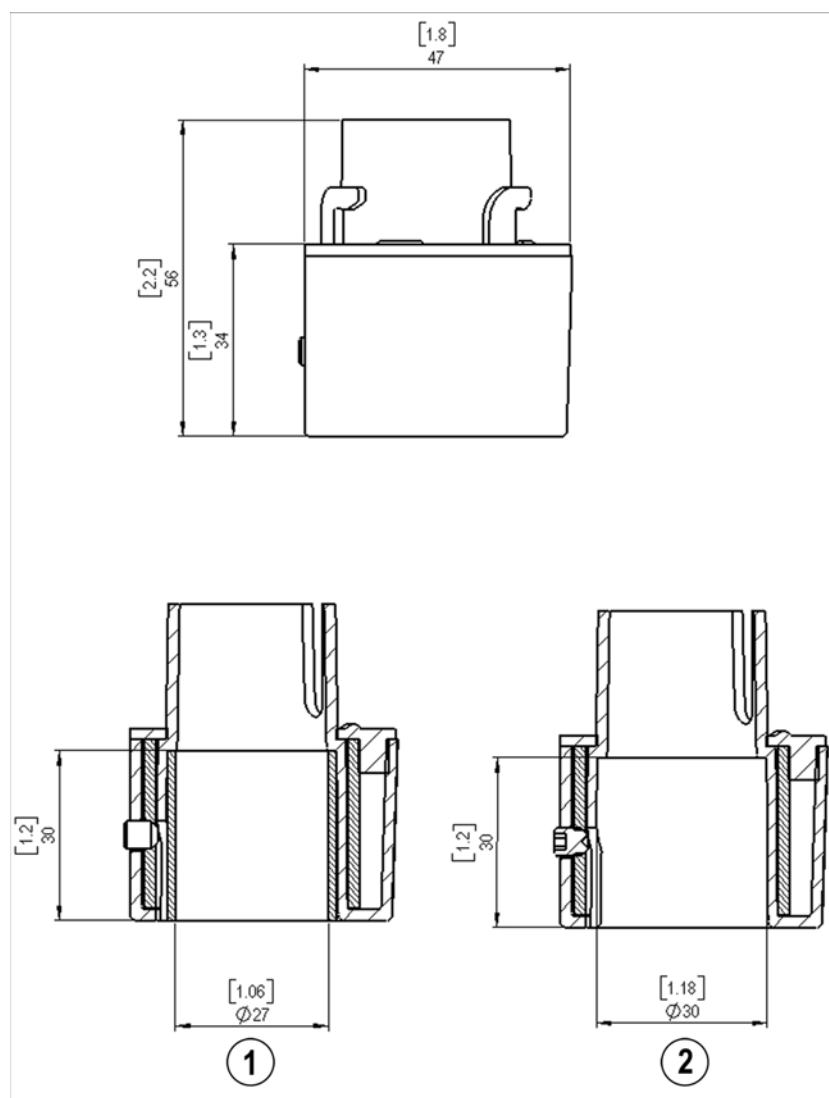


Рис. 30 Монтажная насадка (установочные размеры)

Следующие цифровые обозначения на [Рис. 30 на стр. 154](#):

- 1 = Монтажная насадка с муфтой-адаптором для трубчатой мачты $\varnothing 26.7\text{мм}$
- 2 = Монтажная насадка с муфтой-адаптором для трубчатой мачты $\varnothing 30\text{мм}$

ПРИЛОЖЕНИЕ А

РАБОТА В СЕТИ

Подключение к одной шине нескольких WXT520

Подключить несколько WXT520 к одной и той же шине можно двумя способами:

1. Используя последовательный интерфейс SDI-12 и протокол связи, и
2. Используя последовательный интерфейс RS-485 и один из следующих протоколов связи: ASCII или NMEA 0183 v3.0.

Последовательный интерфейс SDI-12

Подключение проводов

1. Выполните подключение проводов SDI-12 в WXT520 как описано в [ГЛАВА 5, Подключение проводов, управление электропитанием, на стр. 43](#) . Не забудьте объединить два провода "Data in/out" каждого WXT520 либо на внутренней колодке, либо снаружи преобразователя.
2. На конце регистрирующего устройства объедините провода "GND for Data" каждого WXT520 с проводом регистратора

"GND for data". Соедините провода "Data in/out" каждого WXT520 с проводом "Data" регистратора.

Протокол связи

Установите протокол связи SDI-12 v 1.3 (**aXU,C=1,M=S**) или непрерывный протокол SDI-12 v1.3 (**aXU,C=1,M=R**).

Преобразователям WXT520, подключенным к шине, назначьте разные адреса (например. **aXU,A=0,1,2,...**). После этого WXT520, подключенные к шине, не будут реагировать на команды, не относящиеся к ним, и на сообщения с данными, передаваемые другими WXT520.

Пример (Шина с тремя WXT520):

WXT520 #1 параметры настройки связи:
0XXU,A=0,M=S,C=1,B=1200,D=7,P=E,S=1, L=25

WXT520 #2 параметры настройки связи:
1XXU,A=1,M=S,C=1,B=1200,D=7,P=E,S=1, L=25

WXT520 #3 параметры настройки связи:
2XXU,A=2,M=S,C=1,B=1200,D=7,P=E,S=1, L=25

Если необходимо выполнять измерения одновременно несколькими устройствами, запустите команды начало параллельных измерений **aC** и **aCC** для всех устройств. Если измерения должны быть выполнены последовательно одновременно только для одного устройства также запустите команды начало измерений **aM** и **aMC**. Запустите команды непрерывных наблюдений **aR1**, **aR2**, **aR3**, **aR5**, **aR**, **aRC1**, **aRC2**, **aRC3**, **aRC5** и **aRC**, которые доступны только для непрерывного режима SDI-12 (**aXU,M=R**) и могут быть использованы для одновременных измерений устройствами или последовательных измерений одним устройством. Смотрите также [Протокол SDI-12 на стр. 81](#).

Последовательный интерфейс RS-485

Подключение проводов

1. Выполните подключение RS-485 проводов WXT520 как описано в [ГЛАВА 5, Подключение проводов, управление электропитанием, на стр. 43](#).
2. На конце регистрирующего устройства соедините провода "Data+" каждого WXT520 с проводом регистратора "Data +". Соедините провода "Data-" каждого WXT520 с проводом регистратора "Data -".

Протокол связи

Установите протокол связи ASCII по запросу (с CRC или без него) или NMEA по запросу. При использовании NMEA с запросом сообщение о ветре должно быть установлено на XDR (**aWU, N=T**).

ВНИМАНИЕ

Независимо от того какой протокол был выбран ASCII последовательный или NMEA по запросу параметр передачи сообщений супервизора об ошибке должен быть деактивирован для каждого WXT520 на шине с помощью команды **aSU, S=N**, чтобы предотвратить возможность ответа устройств на команды, которые им не предназначены

ASCII по запросу

Преобразователям WXT520 на шине назначаются разные адреса (например **aXU, A=0,1,2,...**).

Пример (Шина с тремя WXT520):

WXT520 #1 параметры настройки связи:

0XU, A=0, M=P, C=3, I=0, B=19200, D=8, P=N, S=1, L=25

WXT520 #2 параметры настройки связи:

1XU, A=1, M=P, C=3, I=0, B=19200, D=8, P=N, S=1, L=25

WXT520 #3 параметры настройки связи:
2XU,A=2,M=P,C=3,I=0,B=19200,D=8,P=N,S=1,L=25

Пример (запросы на комбинированные сообщения для датчиков 1 и 3 получают следующие значения):

0R0<cr><lf>

1R0<cr><lf>

2R0<cr><lf>

NMEA 0183 v3.0 с запросом

Сообщения в NMEA 0183 с запросом не содержат адресов устройства. Следовательно, отдельные команды запроса не могут адресоваться к разным преобразователям. Вместо этого для получения данных с нескольких преобразователей на шине используется специальный метод Time Slot, с помощью только одной команды запроса.

Для генерации разных временных интервалов каждому WXT520 отводится своя задержка для ответа на запрос с использованием параметра строчной задержки RS-485 **aXU,L**. Этот параметр определяет время (в миллисекундах) между последним символом запроса и первым символом ответа WXT520.

Пример (шина с тремя WXT520):

WXT520 #1 параметры настройки связи:
0XU,A=0,M=Q,C=3,I=0,B=4800,D=8,P=N,S=1,L=25

WXT520 #2 параметры настройки связи:
0XU,A=0,M=Q,C=3,I=0,B=4800,D=8,P=N,S=1,L=1000

WXT520 #3 параметры настройки связи:
0XU,A=0,M=Q,C=3,I=0,B=4800,D=8,P=N,S=1,L=2000

Теперь после передачи команды запроса XDR **\$--WIQ, XDR*2D** <cr><lf> устройство WXT520 #1 ответит через 25 мс, устройство WXT520 #2 - через 1000 мс и устройство WXT520 #3 - через 2000 мс. Достаточность времени задержки зависит от максимального числа символов в ответных сообщениях и от скорости в бодах. Обратите внимание, что всем преобразователям назначен один и тот же адрес. Следовательно, регистратор данных после передачи

запроса будет сортировать ответные сообщения на основе индивидуальных времен срабатывания.

Для улучшения адресуемости можно также использовать ID преобразователя из ответных сообщений XDR. Если адрес WXT520 установлен на 0 (**aXU,A=0**) и выбраны все параметры за исключением пика и интенсивности дождя и пика и интенсивности града в сообщении об осадках, то ответ на запрос XDR

\$--WIQ,XDR*2D<cr><lf> будет иметь вид:

```
$WIXDR,A,316,D,0,A,326,D,1,A,330,D,2,S,0.1,M,0,S,0.1,M,1,S,0.1,
M,2*57<cr><lf>
```

```
$WIXDR,C,24.0,C,0,C,25.2,C,1,H,47.4,P,0,P,1010.1,H,
0*54<cr><lf>
```

```
$WIXDR,V,0.000,I,0,Z,10,s,0,R,0.01,I,0,V,0.0,M,1,Z,0,s,1,R,0.0,M,
1*51<cr><lf>
```

```
$WIXDR,C,25.8,C,2,U,10.7,N,0,U,10.9,V,1,U,3.360,V,2*7D<cr><lf>
```

Об ID преобразователях смотрите [Протокол NMEA 0183 V3.0 на стр. 94](#).

Если адресом WXT520 является 0, то максимальный ID преобразователя будет три. Следовательно, при назначении адреса 4 второму и адреса 8 третьему WXT520 на шине с трех этих передатчиков на запрос XDR **\$--WIQ,XDR*2D<cr><lf>** будут получены следующие ответы :

Второй преобразователь (адрес4):

```
$WIXDR,A,330,D,4,A,331,D,5,A,333,D,6,S,0.1,M,4,S,0.1,M,5,S,0.2,
M,6*55<cr><lf>
```

```
$WIXDR,C,23.5,C,4,C,24.3,C,4,H,49.3,P,4,P,1010.1,H,
3*59<cr><lf>
```

```
$WIXDR,V,0.000,I,4,Z,0,s,4,R,0.00,I,4,V,0.0,M,5,Z,0,s,5,R,0.0,M,
5*67<cr><lf>
```

```
$WIXDR,C,25.8,C,6,U,10.6,N,4,U,10.9,V,5,U,3.362,V,6*78<cr><lf>
```

Третий преобразователь (адрес 8):

```
$WIXDR,A,341,D,8,A,347,D,9,A,357,D,10,S,0.1,M,8,S,0.2,M,9,S,0.2,
M,10*53<cr><lf>
```

```
$WIXDR,C,23.5,C,8,C,24.3,C,9,H,49.3,P,8,P,1010.1,H,
8*5F<cr><lf>
```

```
$WIXDR,V,0.000,I,8,Z,0,s,8,R,0.00,I,8,V,0.0,M,9,Z,0,s,9,R,0.0,M,
9*6I<cr><lf>
```

```
$WIXDR,C,25.8,C,10,U,10.6,N,8,U,10.9,V,9,U,3.360,V,
10*7C<cr><lf>
```

Теперь ответные сообщения всех трех преобразователей могут быть распознаны и проанализированы регистрирующим устройством.

ВНИМАНИЕ

Адрес WXT520 может состоять из буквенных символов, а ID преобразователей в сообщениях XDR NMEA могут быть только цифровыми. Буквенные адреса в ID преобразователей будут выглядеть следующим образом: WXT520 address=A=>transducer ID=10, B=>11, a=>36, b=>37 и т. д.

ЗАПРОС NMEA 0183 v3.0 по командам запроса ASCII

В протоколе NMEA 0183 можно также использовать команды запроса ASCII **aR1, aR2, aR3, aR5, aR, aR0** и их CRC-версии **ar1, ar2, ar3, ar5, ar** и **ar0**. Ответы на эти команды будут в стандартном формате NMEA 0183, и преобразователям будут назначены разные адреса (например **aXU,A=0,1,2,...**). Задержки для RS-485 не нужны.

Пример (шина с тремя WXT520. Запросы при помощи команды запроса для объединенного сообщения; некоторые параметры конфигурации такие же как в предыдущем примере):

```
WXT520 #1 параметры настройки связи:
0XU,A=0,M=Q,C=3,I=0,B=4800,D=8,P=N,S=1,L=25
```

```
WXT520 #2 параметры настройки связи:
0XU,A=1,M=Q,C=3,I=0,B=4800,D=8,P=N,S=1,L=25
```

WXT520 #3 параметры настройки связи:

0XU,A=2,M=Q,C=3,I=0,B=4800,D=8,P=N,S=1,L=25

Запрос WXT520 #1 и ответ:

0R<cr><lf>

\$WIXDR,A,316,D,0,A,326,D,1,A,330,D,2,S,0.1,M,0,S,0.1,M,1,S,0.1,
M,2*57<cr><lf>

\$WIXDR,C,24.0,C,0,C,25.2,C,1,H,47.4,P,0,P,1010.1,H,
0*54<cr><lf>

\$WIXDR,V,0.000,I,0,Z,10,s,0,R,0.01,I,0,V,0.0,M,1,Z,0,s,1,R,0.0,M,
1*51<cr><lf>

\$WIXDR,C,25.8,C,2,U,10.7,N,0,U,10.9,V,1,U,3.360,V,2*7D<cr><lf>

Запрос WXT520 #2 и ответ:

1R<cr><lf>

\$WIXDR,A,330,D,1,A,331,D,2,A,333,D,3,S,0.1,M,1,S,0.1,M,2,S,0.2,
M,3*55<cr><lf>

\$WIXDR,C,23.5,C,1,C,24.3,C,2,H,49.3,P,1,P,1010.1,H,
1*59<cr><lf>

\$WIXDR,V,0.000,I,1,Z,0,s,1,R,0.00,I,1,V,0.0,M,2,Z,0,s,2,R,0.0,M,
2*67<cr><lf>

\$WIXDR,C,25.8,C,3,U,10.6,N,1,U,10.9,V,1,U,3.362,V,2*78<cr><lf>

Запрос WXT520 #3 и ответ:

2R<cr><lf>

\$WIXDR,A,341,D,2,A,347,D,3,A,357,D,4,S,0.1,M,2,S,0.2,M,3,S,0.2,
M,4*53<cr><lf>

\$WIXDR,C,23.5,C,2,C,24.3,C,3,H,49.3,P,2,P,1010.1,H,
2*5F<cr><lf>

\$WIXDR,V,0.000,I,2,Z,0,s,2,R,0.00,I,2,V,0.0,M,3,Z,0,s,3,R,0.0,M,
3*61<cr><lf>

\$WIXDR,C,25.8,C,4,U,10.6,N,2,U,10.9,V,2,U,3.360,V,3*7C<cr><lf>

Если нужно, то для различимости ID преобразователей можно использовать адреса устройств 0, 4, 8 как описано в предыдущем разделе.

ПРИЛОЖЕНИЕ В

ПРОТОКОЛ SDI-12

SDI-12 является стандартом для сопряжения устройств регистрации данных с микропроцессорными датчиками. Название означает последовательный/цифровой интерфейс со скоростью 1200 бод. Более подробно о полном стандарте SDI-12 можно узнать на веб-сайте SDI-12 по адресу: www.sdi-12.org.

Электрический Интерфейс SDI-12

Для электрического интерфейса SDI-12 используется SDI-12 шина, передающая последовательно поступающие данные между устройствами регистрации данных SDI-12 и датчиками. Шина SDI-12 представляет собой кабель, соединяющий несколько устройств SDI-12. Этот кабель состоит из трех проводов:

- последовательная линия данных,
- линия заземления, и
- 12-вольтовая линия.

К шине SDI-12 можно подключить не менее 10 датчиков. Топология шины представляет собой параллельное соединение, где каждый из трех проводов разных датчиков подсоединяется параллельно.

Протокол связи SDI-12

Устройства регистрации данных SDI-12 и датчики обмениваются по линии передачи данных символами ASC II. Устройство регистрации данных посылает разрыв для запуска датчиков на линии передачи данных. Разрыв - это непрерывный пробел на линии передачи данных в течение не менее 12 миллисекунд. После этого устройство регистрации данных посылает команду. Датчик в свою очередь выдает соответствующий ответ. Каждая команда предназначена конкретному датчику. Первый символ каждой команды - это уникальный адрес датчика, который определяет, с каким датчиком регистратор хочет связаться. Остальные датчики на шине SDI-12 игнорируют команду и возвращаются в ждущий режим. Когда устройство регистрации данных командует датчику начать измерения, то он не связывается ни с каким другим датчиком, пока не закончится прием данных от первого датчика.

Обычная последовательность измерений для регистратора и датчика выглядит следующим образом:

1. Устройство регистрации данных разрывом запускает все датчики на шине SDI-12.
2. Устройство регистрации данных посылает команду конкретному датчику с указанием произвести измерение.
3. Датчик, получив команду, отвечает в течение 15,0 миллисекунд, возвращая максимальное время до тех пор, пока не будут готовы данные измерения и он не передаст данные.
4. Если измерение уже сделано, устройство регистрации данных посылает команду на датчик с указанием передать данные измерения (измерений). Если измерение не готово, то устройство регистрации данных ждет, когда датчик pošлет запрос регистратору с сообщением о готовности данных. Тогда регистратор посылает команду на прием данных.
5. Датчик отвечает, возвращая одно или несколько измерений.

Синхронизация SDI-12

Рис. 31 на стр. 166 представляет временную диаграмму для команды SDI-12 и ответа на нее. Допуск на распределение всего времени SDI-12 составляет $\pm 0,40$ миллисекунды. Единственным исключением здесь является время между стоповым битом одного символа и стартовым битом следующего символа. Максимальное время для этого 1,66 миллисекунды без допуска.

- Устройство регистрации данных посылает разрыв, задавая линии передачи данных пробел в течение по крайней мере 12 миллисекунд.
- Датчик не будет распознавать состояние разрыва в течение непрерывного пробела по крайней мере 6,5 миллисекунды. Датчик всегда распознает разрыв, если на линии непрерывный пробел в течение более 12 миллисекунд.
- Принимая разрыв, датчик должен обнаружить 8,33 миллисекунды маркировки на линии передачи данных, а потом будет искать адрес.
- Датчик должен пробудиться от ждущего режима и быть готовым к появлению стартового бита в соответствующей команде в течение 100 миллисекунд после обнаружения разрыва.
- После того, как устройство регистрации данных пошлет последний символ команды, он должен на 7,5 миллисекунды оставить управление линией передачи данных.

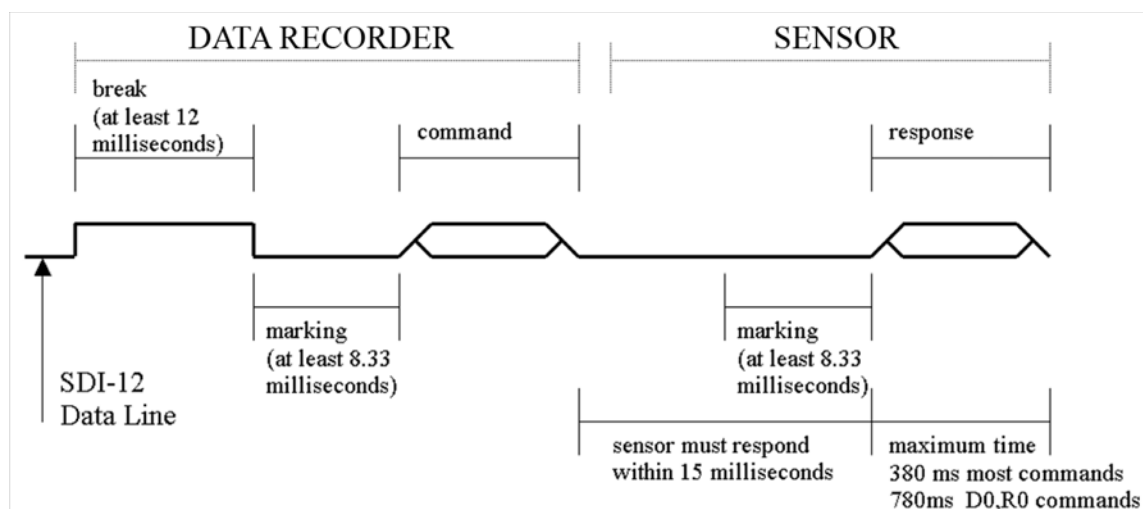


Рис. 31 **Временная диаграмма**

- После получения разрыва и команды датчик устанавливает линию передачи данных на маркировку в 8,33 миллисекунды и затем посылает ответ (допуск: -0,40 миллисекунды). Стартовый бит первого байта ответа должен выйти в пределах 15 миллисекунд после стопового бита последнего байта команды (допуск: +0,40 миллисекунды).
- После того, как датчик передаст последний символ ответа, он должен оставить управление линией передачи данных в течение 7,5 миллисекунды (допуск: +0,40 миллисекунды).
- Для любых символов команды или ответа допускается длительность маркировки не больше 1,66 миллисекунды между концом стопового бита и стартового (например, между символами) (допуска нет). Это позволяет дать ответ на команду M в пределах окна 380 миллисекунд.
- После получения недопустимого адреса или после обнаружения состояния маркировки на линии передачи данных в течение 100 миллисекунд датчики должны перейти в режим ожидания (допуск: +0,40 миллисекунды).
- Когда устройство регистрации обращается к другому датчику или когда линия передачи данных находится в состоянии маркировки больше 87 миллисекунд, перед следующей командой должен быть разрыв.

ВНИМАНИЕ Режим ожидания не только экономичен, он представляет собой состояние протокола, и разрыв должен прекращать это состояние.

ПРИЛОЖЕНИЕ С

ВЫЧИСЛЕНИЕ CRC-16

Вычисление CRC производится на ответе с данными до прибавления четности. Все действия выполняются с целыми числами на 16 битов без знака. Наименее значимый бит находится справа. Числа после 0x шестнадцатеричные. Все сдвиги перемещаются к нулю. Алгоритм следующий:

Установите CRC на ноль. Для каждого символа, начинающегося с адреса, до перевода каретки (<cr>) сделайте следующее:

```
{
  Установите CRC равным исключаящему ИЛИ символа и самому
  себе для значений = с 1 по 8
  {
    если наименее значимый бит CRC единица
    {
      установите CRC равным исключаящему ИЛИ 0xA001 и
      самому себе
    }
    а также
    {
      сдвиньте CRC вправо на один бит
    }
  }
}
```

Кодирование CRC символами ASCII

16-битовый CRC кодируется тремя символами ASCII по следующему алгоритму:

1-ый символ= 0x40 OR (CRC сдвинут вправо на 12 битов)

2-ой символ= 0x40 OR ((CRC сдвинут вправо 6 битов) AND 0x3F)

3- ий символ= 0x40 OR (CRC AND 0x3F)

Три символа ASCII ставятся между данными и <cr> <lf>. Четность применяется ко всем трем символам, если она выбрана для рамки символа.

Код вычисления CRC добавляется к концу ответа, если первая буква команды строчная.

Вычисление контрольной суммы NMEA 0183 v3.0

Контрольная сумма - это последнее поле в предложении NMEA, и она следует за символом ограничителя контрольной суммы "*". Это 8-битовое исключающее ИЛИ всех символов предложения, включая разделители "," и "^", между разделителями "\$" или "!" и "*". Шестнадцатеричное значение наиболее значимых и наименее значимых четырех битов результата преобразуется для передачи в два символа ASCII (0-9, A-F). Наиболее значимый символ передается первым.

ПРИЛОЖЕНИЕ D

МЕТОД ОСРЕДНЕНИЯ ИЗМЕРЕНИЯ ВЕТРА

Следующие три рисунка представляют осреднение измерения ветра для различных выбранных протоколов связи, интервалов обновления измерения ветра (I) в времени осреднения (A). Скалярное осреднение используется как для скорости, так и для направления ветра.

ВНИМАНИЕ

Серые блоки показывают, что измерение происходит в течении соответствующей секунды.

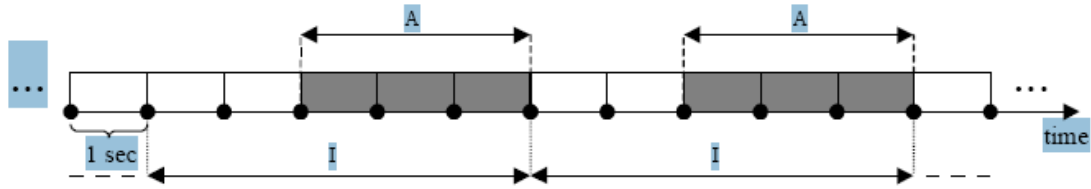
Обновление (= внутренний расчет) всегда делается в конце интервала обновления.

В протоколах автопосылки (A SCII автоматический (+ CRC) и NMEA автоматический) вывод сообщений с данными синхронизируется немедленно после обновления.

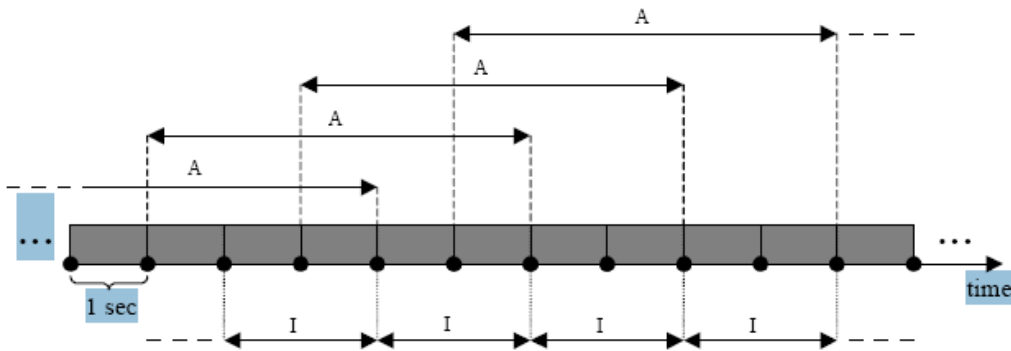
В ASCII по запросу (+ CRC), NMEA по запросу и непрерывном SDI-12 протоколах попытка запроса данных до обновления интервала приводит к получению данных из предыдущего законченного обновленного интервала.

Частота дискретизации измерения ветра (4, 2, или 1 Гц) не оказывает никакого влияния на схему осреднения. Это определяется тем, как много значений односекундных выборов сделано для расчета.

Case 1 $I > A$, all communication protocols other than SDI-12 (aXU,M=S). In this example $I=5$ sec and $A=3$ sec.



Case 2 $I < A$, all communication protocols other than SDI-12 (aXU,M=S). In this example $I=2$ sec and $A=5$ sec.



Case 3 Communication protocol SDI-12 (aXU,M=S). In this example $A=3$ sec. I does not have any function in this protocol.

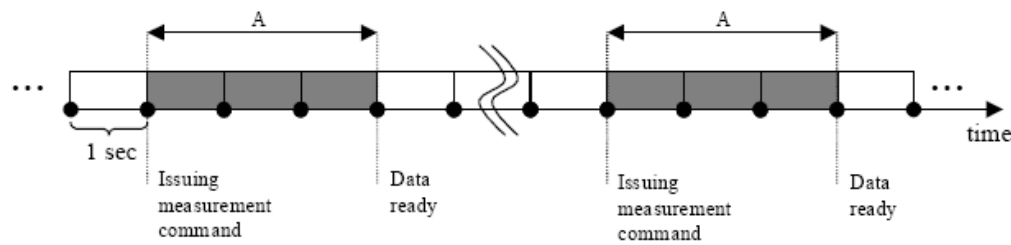


Рис. 32 Метод осреднения измерения ветра

ПРИЛОЖЕНИЕ E

ЗАВОДСКИЕ НАСТРОЙКИ WXT520

Конфигурация заводских настроек доступна только для чтения и не может быть изменена.

Для каждой команды настройки показывается следующая информация:

- команда восстановления настроек (заканчивается знаком !)
- пример ответа от WXT
- таблица описывающая содержание сообщения

Общие параметры настройки устройства

0XF!0XF,f=11111111&11100010,o=AAc1DB1A,c=A263,
i=HEL___,n=A3430012,2=2528,3=3512 <cr><l f>

Таблица 23 Общие параметры настройки устройства

Символ обозначающий поле	Наименование поля	Описание
f	Заводские опции	Выбранные параметры
o	Код заказа	Идентификация заказа, в какой конфигурации было поставлено (10 символов)
c	Дата калибровки	Y=2003, A, B,...=2005, 2006, 1..52 = неделя, 1...7, день
i	Информация	Заводская подпись (10символов)
n	Серийный номер устройства	A,B,...=2005,2006..., 1..52 = неделя, 1...7 = день, 1...9999 = серийный номер
2	2.5 V рекомендовано	2500mV (по умолчанию)
3	3.5 V рекомендовано	3500mV (по умолчанию)

Ветер Конфигурация параметров настройки

0WF!0WF,g=A,l=N,t=A,0=273.00,1=273.01,2=273.00,3=273.00,4=273.00,5=273.00,a=45.1,b=50.2,u=54.9,v=63.1,x=65.1,y=65.1<cr><l f>

Таблица 24 Ветер Конфигурация параметров настройки

Символ обозначающий поле	Наименование поля	Описание
g	Стратегия A	=All, N=North, E=East, S=South
l	Длина импульса	N=Номальный,автоматически, A= Установлен в половину, S=Короткий, E=Расширенный, T=Тест
t	Единый режим преобразователя	A=All, N=North, E=East, S=South
0..5	Установка нуля	1...655.35 мкс (по умолчанию 273.00 мкс)
a,b	Уровень определения между N и E	0...100 % (по умолчанию 70 %)
u,v	Уровень определения между E и S	0...100 % (по умолчанию 70 %)

Таблица 24 Ветер Конфигурация параметров настройки

Символ обозначающий поле	Наименование поля	Описание
x,y	Уровень определения между S и N	0...100 % (по умолчанию 70 %)

PTU Конфигурация параметров настройки

0TF!0TF,n=A0430432 <cr><lf>

Таблица 25 PTU Конфигурация параметров настройки

Символ обозначающий поле	Наименование поля	Описание
n	Серийный номер PTU	A,B,...=2005,2006..., 1..52 = неделя, 1...7 = день, 1...9999 = серийный номер

Осадки Конфигурация параметров настройки

0RF!0RF,p=1.0,n=3.0,d=N,f=0<cr><lf>

Таблица 26 Осадки Конфигурация параметров настройки

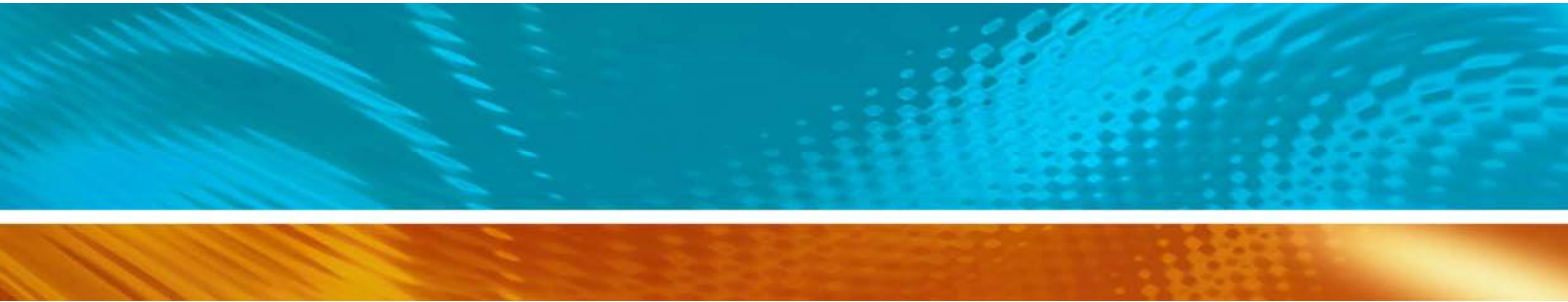
Символ обозначающий поле	Наименование поля	Описание
p,n	Положительный и отрицательный приrost	0.1...25.5 (p=1.0, n=1.0)
d	Игнорирование всех ударов	Y=Доступно, N=(по умолчанию) Заблокировано
f	Игнорирование влияния ветра	0,1...4 (0=зависит от ветра, 1,2,3,4=уровень влияния)

Супервизор Параметры настройки

0SF!0SF,t=19.8,b=17159,l=-4.0,m=0.0,h=4.0<cr><lf>

Таблица 27 Общие параметры настройки устройства

Символ обозначающий поле	Наименование поля	Описание
t	Температура калибровки контроля обогрева	-50.0...+60.0 °C (калибруется Ta)
b	Значение ADC темп. диода	0...4096
l	Предел разморозки 50% рабочий цикл	-100.0 ...[m] °C (по умолчанию -4.0 °C)
m	Предел обогрева полный	[l]...[h] °C(по умолчанию 0.0 °C)
h	Предел обогрева 50% рабочий	[m]...100.0 °C (по умолч. 4.0 °C)



www.vaisala.com

