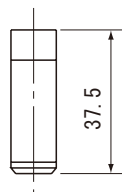
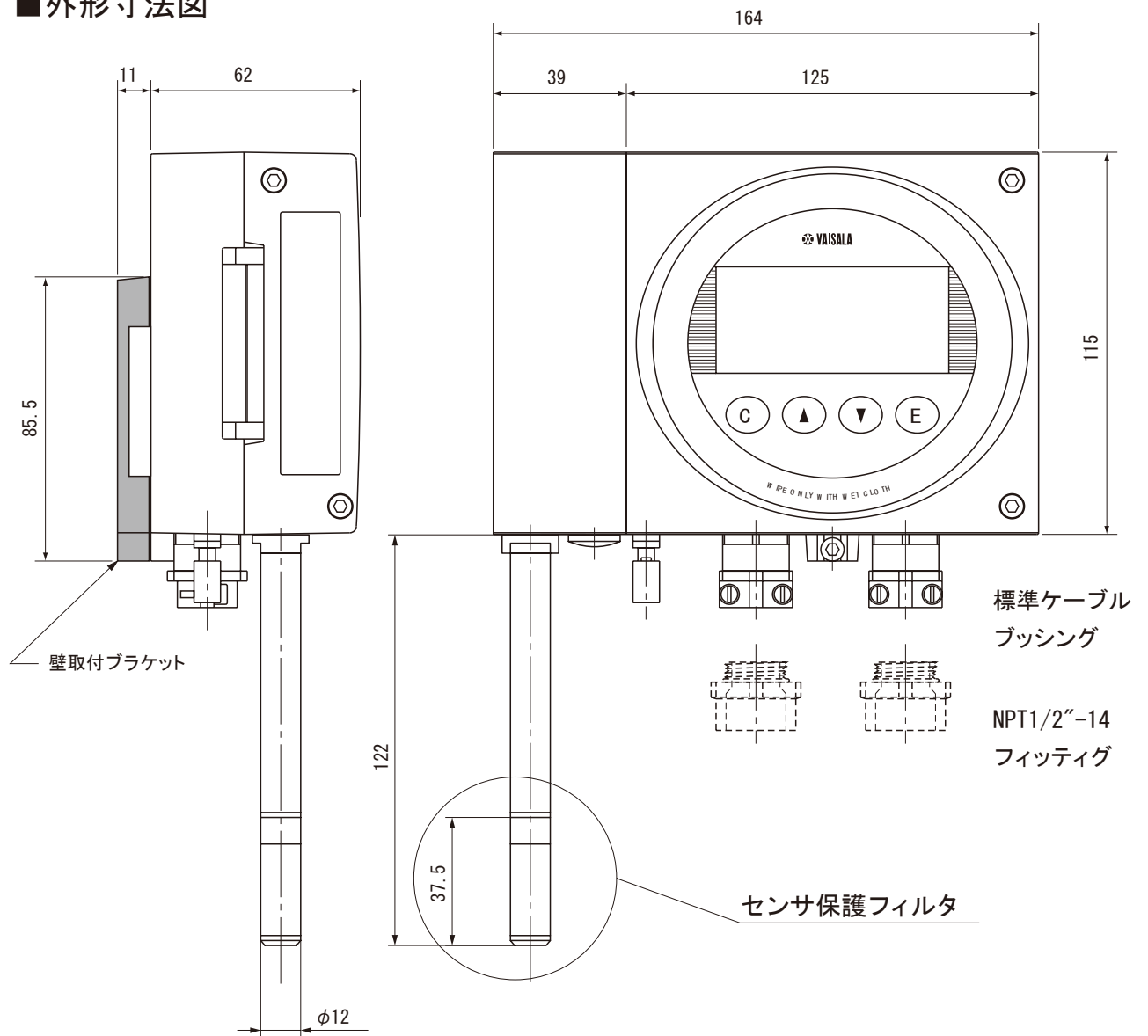
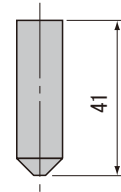


■外形寸法図

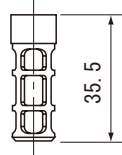
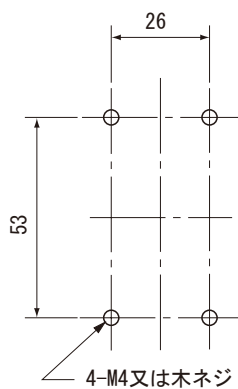


標準 DRW010281SP
PPSグリット
(ステンレス製網付)

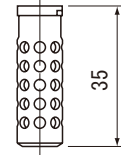


HM47280SP
ステンレス製焼結金属

■取付穴寸法



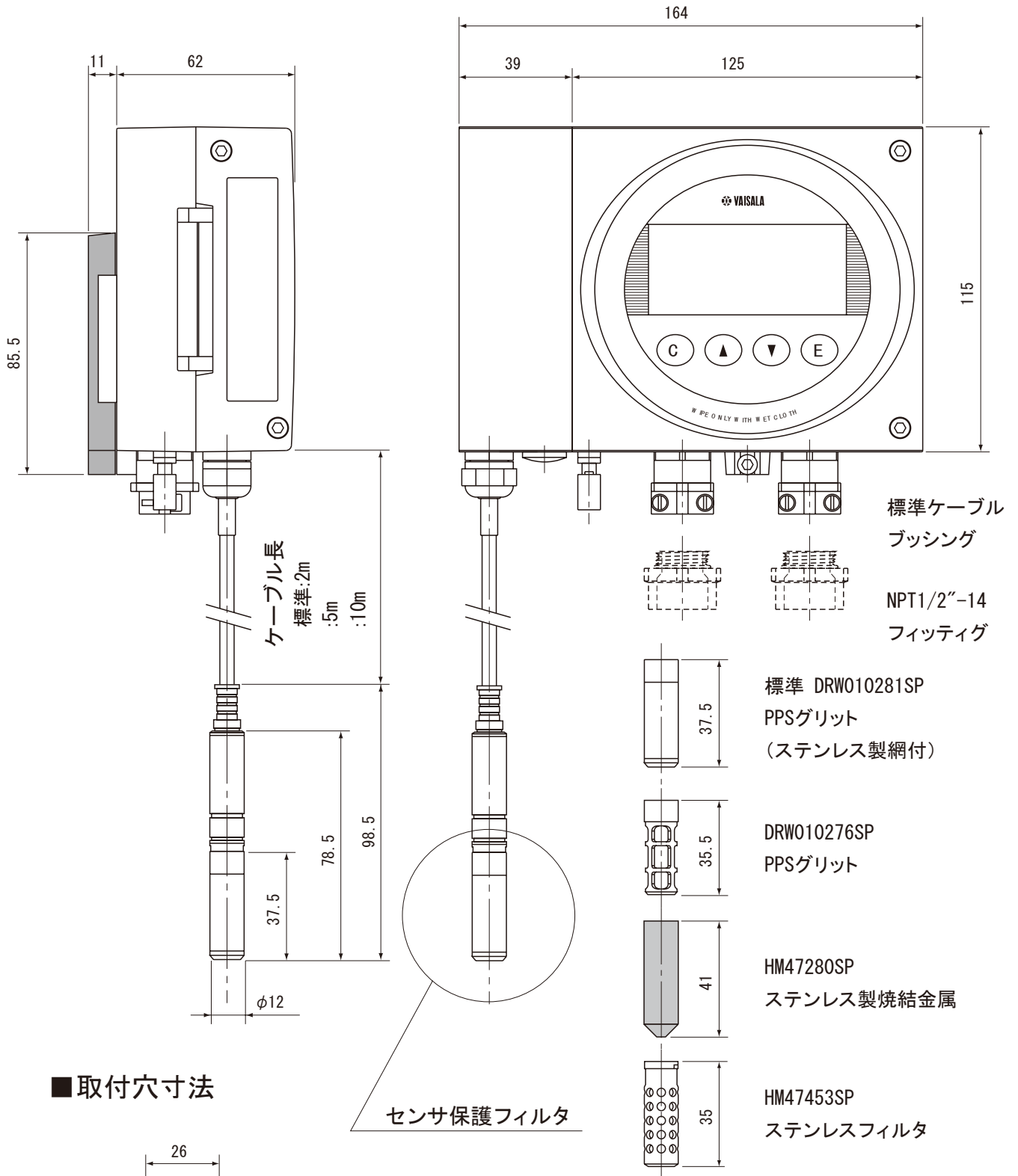
DRW010276SP
PPSグリット



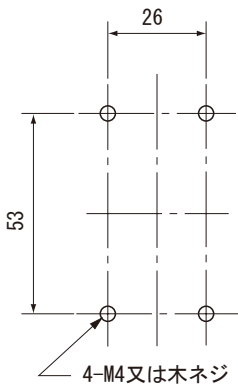
HM47453SP
ステンレスフィルタ

品名	本質安全防爆構造湿度変換器(表示付)
検定	検定合格番号: TC17897
型式	HMT361

■外形寸法図

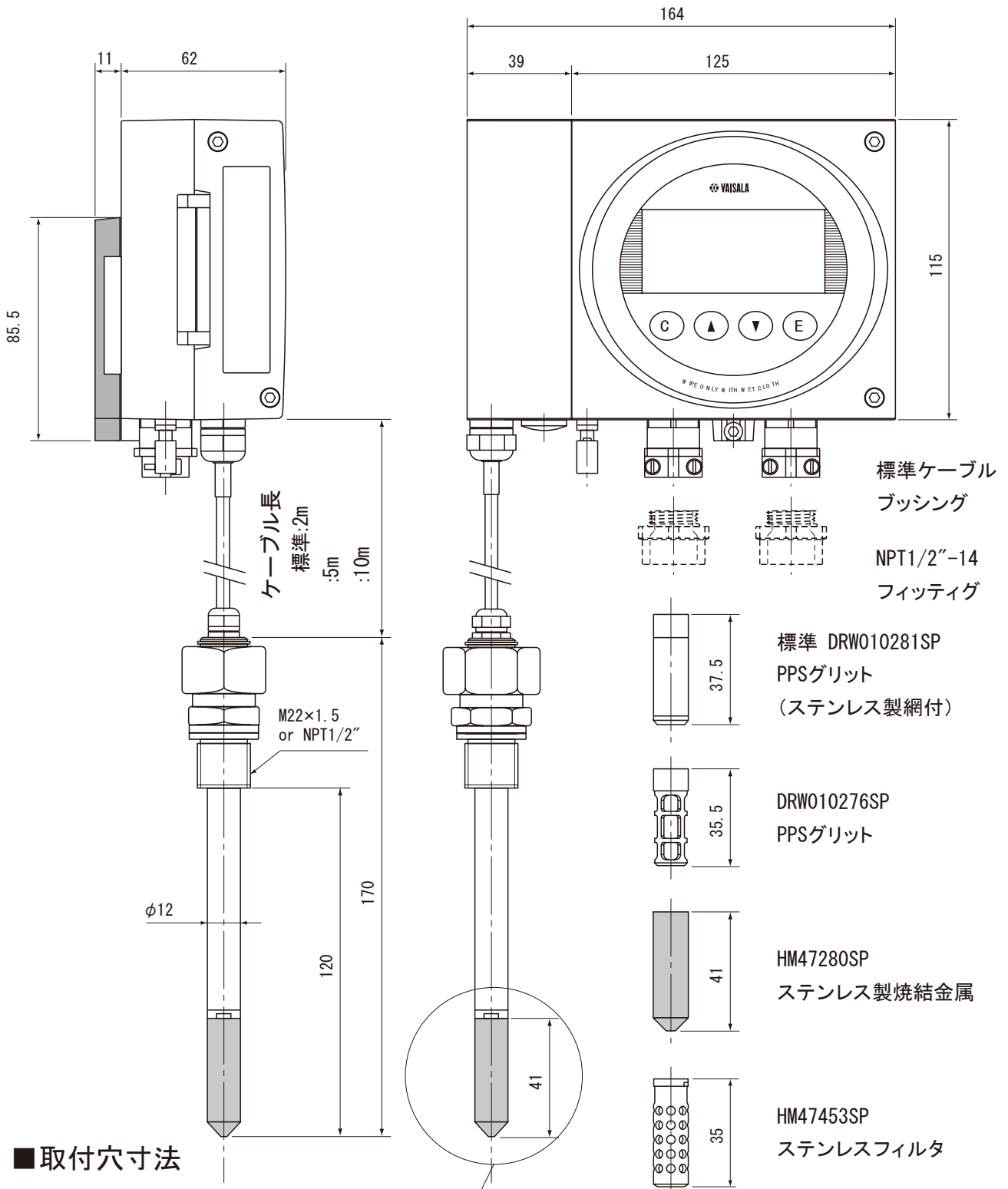


■取付穴寸法

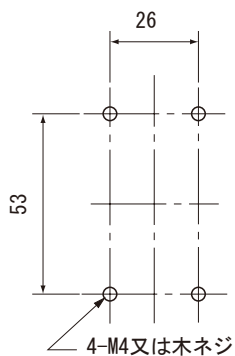


品名	本質安全防爆構造湿度変換器(表示付)
検定	検定合格番号: TC17897
型式	HMT363

■外形寸法図



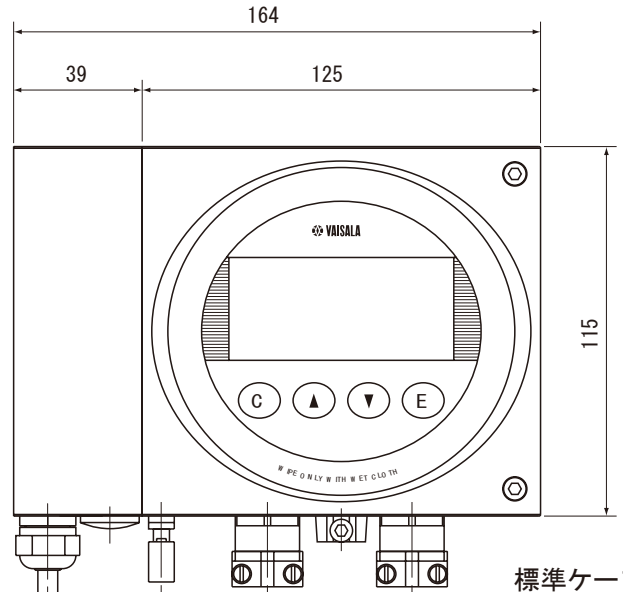
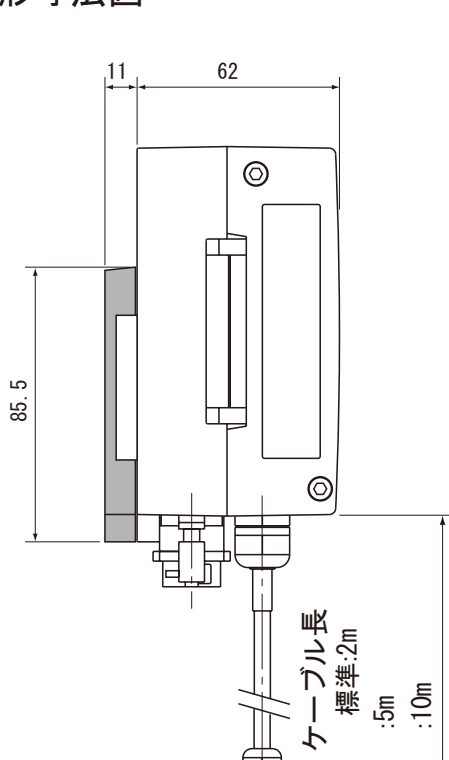
■取付穴寸法



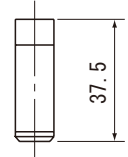
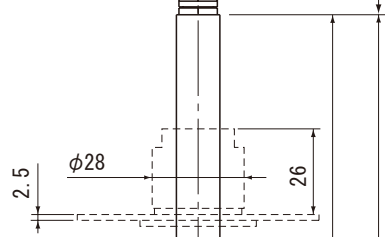
センサ保護フィルタ

品名	本質安全防爆構造湿度変換器(表示付)
検定	検定合格番号: TC17897
型式	HMT364

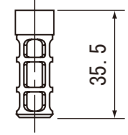
■外形寸法図



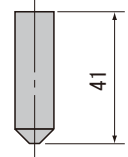
標準ケーブル
ブッシング
NPT1/2"-14
フィッティング



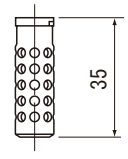
標準 DRW010281SP
PPSグリット
(ステンレス製網付)



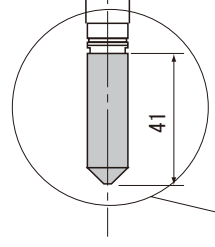
DRW010276SP
PPSグリット



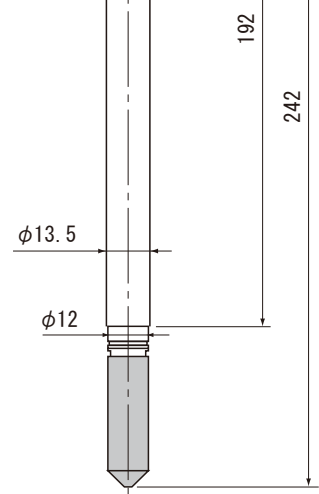
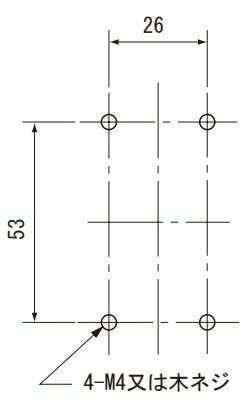
HM47280SP
ステンレス製焼結金属



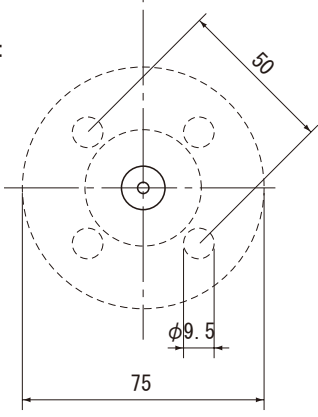
HM47453SP
ステンレスフィルタ



■取付穴寸法

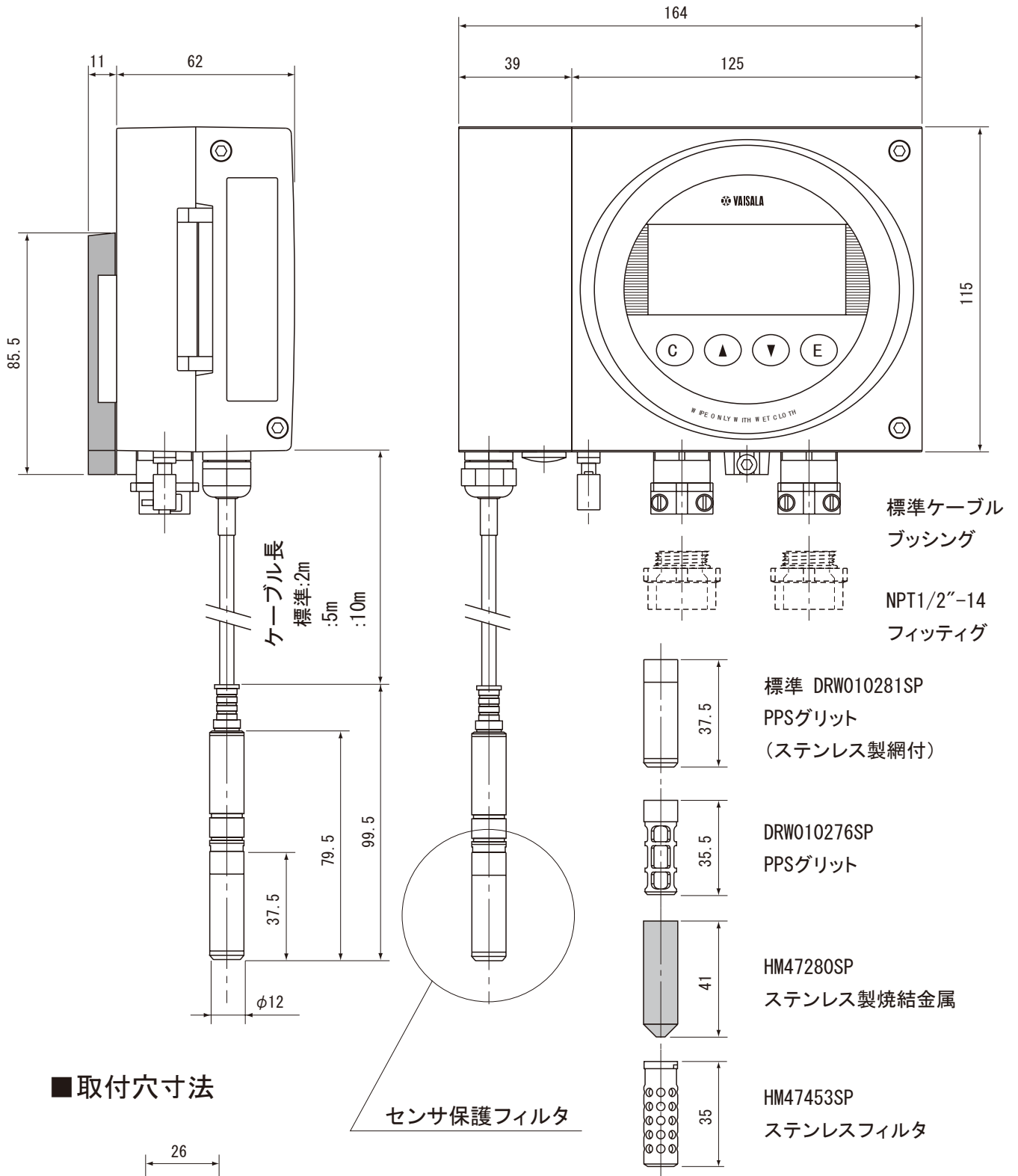


オプション:
フランジ

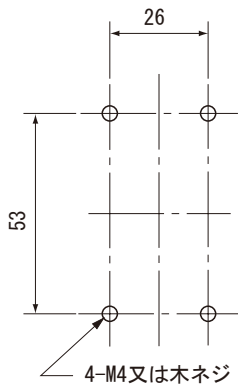


品名	本質安全防爆構造湿度変換器(表示付)
検定	検定合格番号: TC17897
型式	HMT365

■外形寸法図

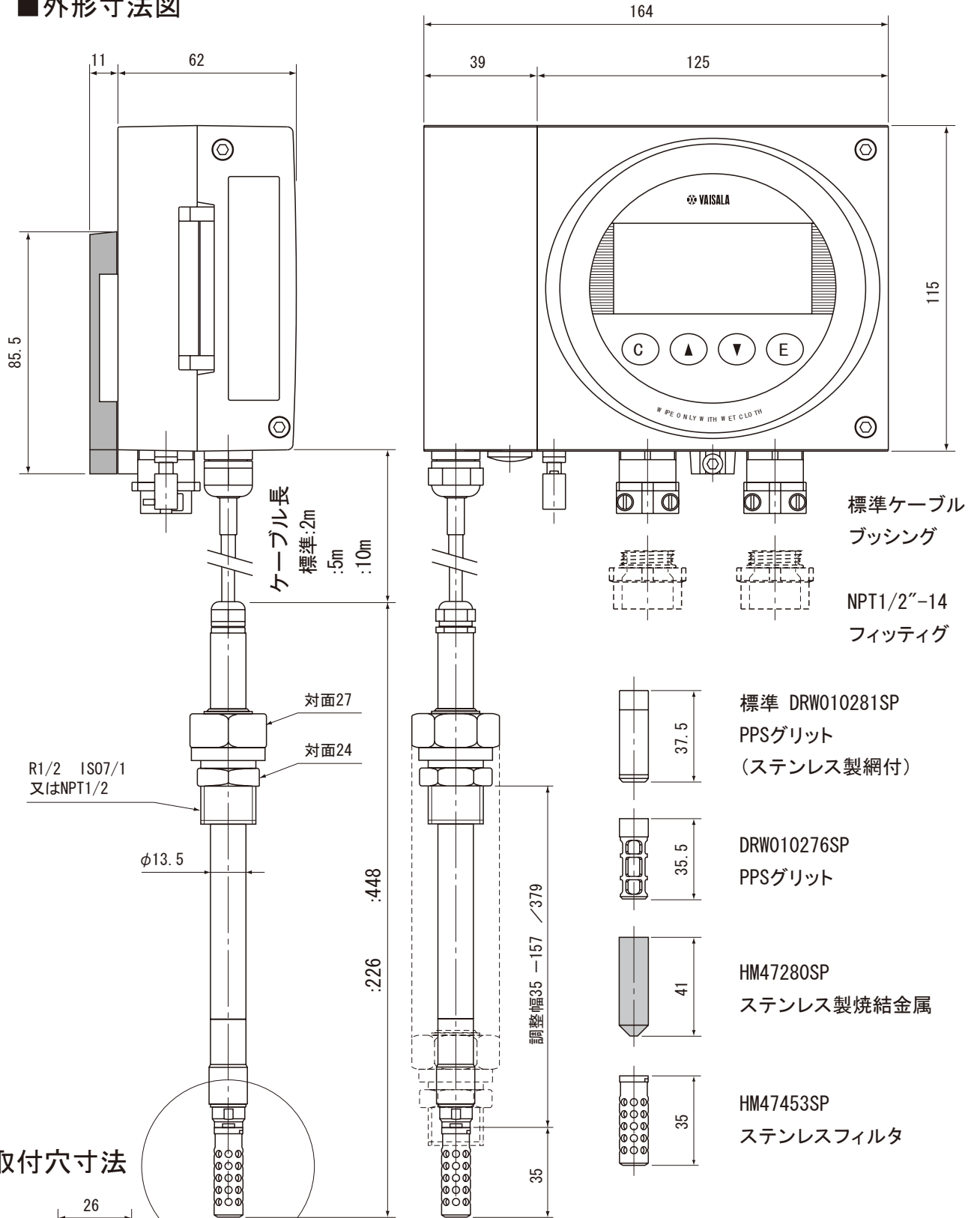


■取付穴寸法

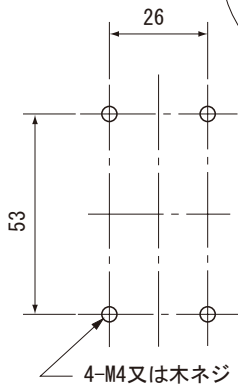


品名	本質安全防爆構造湿度変換器(表示付)
検定	検定合格番号: TC17897
型式	HMT367
	VAISALA

■外形寸法図



■取付穴寸法



センサ保護フィルタ

品名	本質安全防爆構造湿度変換器(表示付)
検定	検定合格番号: TC17897
型式	HMT368
	VAISALA